

МИНИСТЕРСТВО ОБРАЗОВАНИЯ РОССИЙСКОЙ ФЕДЕРАЦИИ
Санкт-Петербургский
государственный университет аэрокосмического приборостроения

А. А. Мартынов

**ПРОЕКТИРОВАНИЕ ВТОРИЧНЫХ
ИСТОЧНИКОВ ПИТАНИЯ**
Проектирование ВИП с выходом
на постоянном токе

Учебное пособие

Санкт-Петербург
2000

УДК 621. 311. 001
ББК 31. 264. 5
М29

Мартынов А. А.

М29 Проектирование вторичных источников питания. Проектирование ВИП с выходом на постоянном токе: Учеб. пособие/ СПбГУАП. СПб., 2000. 108 с.: ил.

Излагаются методики расчета вторичных источников питания с выходом на постоянном токе: выпрямителей, стабилизаторов с непрерывным и импульсным регулированием, трансформаторных конверторов. Приводятся методики расчета сглаживающих фильтров, выбора средств защиты ВИП от сверхтоков и перенапряжений.

Учебное пособие предназначено для студентов специальностей 2103, 2101, обучающихся как по очной, так и по очно-дистантной, вечерней и заочной формам обучения.

Рецензенты:

кафедра электротехники

Санкт-Петербургского государственного университета растительных полимеров;
кандидат технических наук доцент *В. Ф. Шишляков*

Утверждено

редакционно-издательским советом университета
в качестве учебного пособия

© Санкт-Петербургский
государственный университет
аэрокосмического
приборостроения, 2000

© А. А. Мартынов, 2000

1. ОСНОВНЫЕ ОПРЕДЕЛЕНИЯ И ТИПОВЫЕ СТРУКТУРНЫЕ СХЕМЫ ВТОРИЧНЫХ ИСТОЧНИКОВ ПИТАНИЯ

Вторичные источники питания (ВИП) – это устройства, предназначенные для преобразования входной электроэнергии переменного или постоянного напряжения при заданном качестве электроэнергии на выходе. Система вторичного электропитания – это совокупность функционально связанных источников, или одного ВИП, устройств управления, коммутации, распределения, защиты, контроля и сигнализации, обеспечивающая необходимое для цепей нагрузки питающее напряжение с требуемыми параметрами [1].

1.1. КЛАССИФИКАЦИЯ ВИП

1. По виду входной электроэнергии:
 - работающие от сети переменного тока (одно- и многофазной);
 - работающие от сети постоянного тока;
 - работающие от сети переменного и постоянного тока.
2. По выходной мощности:
 - микромощные ($P_{\text{ВЫХ}} \leq 1$ Вт);
 - малой мощности ($1 \text{ Вт} < P_{\text{ВЫХ}} < 10$ Вт);
 - средней мощности ($10 \text{ Вт} < P_{\text{ВЫХ}} < 100$ Вт);
 - повышенной мощности ($100 \text{ Вт} < P_{\text{ВЫХ}} < 1000$ Вт);
 - большой мощности (более 1000 Вт).
3. По числу выходов:
 - одноканальные, имеющие один выход;
 - многоканальные, имеющие два и более выходов.
4. По виду выходной энергии:
 - с выходом на переменном напряжении;
 - с выходом на постоянном напряжении;
 - комбинированные.
5. По номинальному значению выходного напряжения:
 - до 100 В – с низким напряжением;
 - от 100 В до 1000 В – со средним напряжением;
 - свыше 1000 В – с высоким напряжением.
6. По наличию стабилизации выходного напряжения:

- нестабилизированные;
- стабилизированные.

7. По методу стабилизации:

- с параметрической стабилизацией;
- с компенсационной стабилизацией:

а) с непрерывным регулированием;

б) с импульсным регулированием.

8. По допустимому отклонению выходного напряжения от номинального:

- низкой точности $\Delta U_{\text{отн}} > 5 \%$;
- средней точности $1 \% < \Delta U_{\text{отн}} < 5 \%$;
- высокой точности $0,1 \% < \Delta U_{\text{отн}} < 1 \%$;
- прецизионной точности менее $0,1 \%$.

9. По значению пульсаций выходного напряжения:

- с малым коэффициентом пульсации (менее $0,1 \%$);
- со средним (от $0,1$ до 1%);
- с большим (более 1%).

1.2. ТЕРМИНЫ И ОПРЕДЕЛЕНИЯ

Качество электрической энергии

1. Качество электрической энергии – степень соответствия параметров электрической энергии их установленным значениям.

2. Параметры электрической энергии – величина, характеризующая какое-либо свойство электрической энергии (напряжение, частота, форма кривой электрических токов).

3. Показатель качества электрической энергии – величина, характеризующая качество электрической энергии по одному или нескольким ее параметрам.

4. Норма качества электрической энергии – установленное предельное значение показателя качества электрической энергии.

5. Контроль качества электрической энергии – проверка соответствия показателей качества электрической энергии установленным нормам качества.

6. Анализ качества электрической энергии – установление причин несоответствия качества электрической энергии установленным значениям.

7. Управление качеством электрической энергии – воздействие на условия и факторы, влияющие на качество электрической энергии.

Свойства электрической энергии и показатели ее качества

8. Мгновенное значение электрической энергии – значение параметра электрической энергии в рассматриваемый момент времени.

9. Нестабильность параметра электрической энергии – непостоянство параметра электрической энергии, вызываемое воздействием влияющих факторов.

10. Отклонение параметра электрической энергии – величина, равная разности между текущим значением параметра электрической энергии и его номинальным или базовым значением.

11. Рабочее напряжение – значение напряжения при нормальном режиме в рассматриваемый момент времени.

12. Отклонение напряжения – величина, равная разности между напряжением в реальный момент времени и его номинальным или базовым значением.

13. Отклонение частоты – величина, равная разности между частотой в реальный момент времени и его номинальным или базовым значением.

14. Установившееся отклонение напряжения (частоты) – отклонение напряжения (частоты) в установившемся режиме работы.

15. Размах изменения напряжения – величина, равная разности между амплитудными или действующими значениями напряжения до и после одиночного изменения напряжения.

16. Перенапряжение – превышение напряжения над наибольшим рабочим напряжением, установленным для данного ВИП.

17. Импульс напряжения – резкое изменение напряжения, длящееся малый интервал времени относительно определенного интервала времени.

18. Потеря напряжения – величина, равная разности между установившимися значениями действующего напряжения, измеренными в двух точках ВИП.

19. Амплитудная модуляция напряжения – процесс периодического или случайного изменения амплитуды переменного напряжения относительно ее среднего уровня в установившемся режиме работы ВИП.

20. Коэффициент амплитудной модуляции напряжения – определяется по соотношению:

$(U_{m \max} - U_{m \min}) / (2U_{m N})$ за определенный интервал времени.

21. Модуляция частоты переменного напряжения – процесс периодического или случайного изменения частоты переменного тока относительно ее среднего уровня в установившемся режиме работы ВИП.

22. Искажение формы кривой переменного напряжения (тока) – отличие формы напряжения (тока) от требуемой.

23. Коэффициент искажения синусоидальности – величина, равная отношению действующего значения суммы гармонических составляющих к действующему значению основной составляющей переменного напряжения (тока).

24. Пульсации напряжения (тока) – процесс периодического или случайного изменения постоянного напряжения (тока) относительно его среднего значения в установившемся режиме работы ВИП.

25. Коэффициент пульсации напряжения (тока) – величина, равная отношению наибольшего значения переменной составляющей пульсирующего напряжения (тока) к его постоянной составляющей.

26. Коэффициент пульсации напряжения (тока) по действующему значению – величина, равная отношению среднего значения переменной составляющей пульсирующего напряжения (тока) к его постоянной составляющей.

27. Небаланс напряжений (токов) – отличие по модулю значения хотя бы одного из фазовых или линейных напряжений (токов) многофазного ВИП от значений напряжений (токов) других фаз.

28. Коэффициент формы кривой переменного напряжения (тока) – величина, равная отношению действующего значения периодического напряжения (тока) к его среднему значению [5].

1.3. ТИПОВЫЕ СТРУКТУРЫ ВИП

Структурная схема сетевого ВИП с выпрямителем, имеющим входной трансформатор (рис. 1).

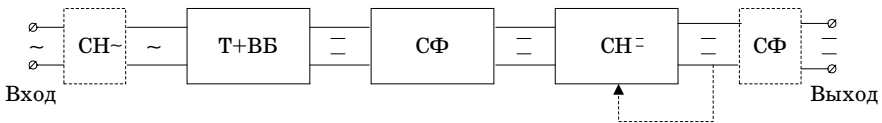


Рис. 1. ВИП с сетевым трансформатором: *V* – выпрямитель; *T* – трансформатор; *ВВ* – вентильный блок; *СФ* – сглаживающие фильтры; *СН* – стабилизатор напряжения

В зависимости от мощности, номинального значения, допустимой нестабильности и коэффициента пульсации выходного напряжения может применяться *СН* параметрического или компенсационного типа (возможны и комбинации этих типов), а в последнем случае – с непрерывным или импульсным режимом работы регулирующего эле-

мента. В любом случае $СН$ способствует также сглаживанию пульсаций выходного напряжения.

Трансформатор T осуществляет согласование уровней входного и выходного напряжений, а также и гальваническую развязку входной и выходной цепей для того, чтобы один из выходных выводов ВИП мог быть заземлен, что необходимо для снижения степени воздействия помех на нагрузку, питаемую от данного ВИП, а также для безопасности обслуживающего персонала. Если ВИП является многоканальным, то необходимо иметь соответствующее число отдельных вторичных обмоток трансформатора T , вентильных блоков $ВВ$, фильтров $СФ$ и стабилизаторов напряжения $СН$, причем схемы включения вентильных блоков и типы $СФ$ и $СН$ в отдельных каналах могут быть различными. В случае значительных колебаний входного напряжения, а также для исключения или упрощения стабилизаторов отдельных каналов можно использовать стабилизатор на стороне переменного тока $СН\sim$ (феррорезонансного типа) или ТПН (тиристорный преобразователь напряжения).

Наиболее существенным недостатком этой схемы являются значительные масса и габариты ВИП, из-за наличия сетевого трансформатора T и фильтра $СФ$, рассчитанного на подавление низкочастотных составляющих. С целью снижения массы и габаритов в последнее время находят широкое применение ВИП, выполненные по так называемой бестрансформаторной схеме.

Рассмотрим структурные схемы такого преобразователя.

Структурная схема ВИП с выходом на постоянном напряжении, содержащая выпрямитель с бестрансформаторным входом и высокочастотный преобразователь постоянного тока в постоянный ток (ППТ) (рис. 2).

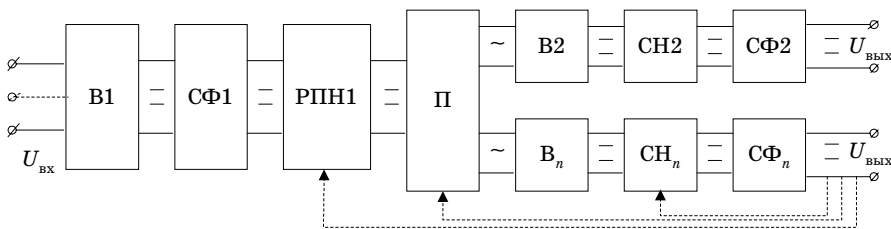


Рис. 2. ВИП без сетевого трансформатора

Здесь согласование уровней напряжений $U_{\text{ВЫХ}}$ и $U_{\text{ВХ}}$ производится высокочастотным преобразователем Π , имеющем на выходе столько

вторичных обмоток, сколько каналов выходного напряжения должен иметь ВИП. Иногда эти ВИП называют "квазибестрансформаторными".

Стабилизация выходного напряжения ВИП осуществляется либо регулятором постоянного напряжения *РПН1* или *П*, выполненным по схеме автономного инвертора.

Частота преобразования – 20–100 кГц, если *П* транзисторный и 1–10 кГц, если *П* тиристорный.

Недостаток – трехкратное преобразование энергии, и вследствие этого низкий коэффициент полезного действия (КПД).

Достоинства – имеется выигрыш в массе и размерах по сравнению с ВИП с сетевым трансформатором.

Структурная схема ВИП с входом и выходом на постоянном напряжении, содержащая высокочастотный преобразователь П (рис. 3).

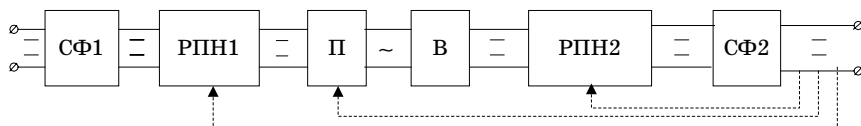


Рис. 3. ВИП с высокочастотным преобразователем

Основным узлом здесь является высокочастотный преобразователь *П*, преобразующий постоянное напряжение в переменное, выпрямитель *В* и выходной сглаживающий фильтр *СФ2*.

Для стабилизации выходного напряжения можно использовать регуляторы *РПН1* и *РПН2*, установленные во входной или выходной цепях.

Фильтр *СФ1* является входным и защищает источник питания от импульсной помехи, возникающей от работы *П*.

Структурная схема ВИП с входом и выходом на постоянном напряжении без промежуточного высокочастотного преобразователя (рис. 4).

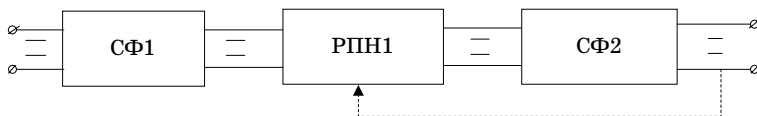


Рис. 4. ВИП без высокочастотного преобразователя

Если отношение выходного и входного напряжений лежит в диапазоне от 0,25–0,3 до 3–4 и не требуется гальванической развязки

входной и выходной цепей, то возможно применение ВИП на базе регуляторов постоянного напряжения с входным и выходным сглаживающими фильтрами *СФ1* и *СФ2*.

В этом случае применимы импульсные регуляторы, как последовательного, так и параллельного типов, в зависимости от конкретных требований.

Структурная схема ВИП с выходом на переменном напряжении, содержащая выпрямитель с входным трансформатором (рис. 5).

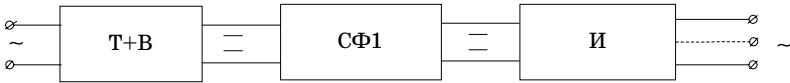


Рис. 5. ВИП с входным трансформатором

Эти ВИП применяются, когда частота, число фаз, колебания напряжения, либо форма его кривой или сразу несколько перечисленных показателей для какого-либо потребителя отличается от соответствующего показателя промышленной или специальной сети (50 Гц) или (400 Гц). Выходное напряжение с требуемыми показателями качества формирует автономный инвертор *И*.

Для уменьшения массогабаритных показателей можно применить бестрансформаторный выпрямитель, а трансформатор для согласования напряжений и гальванического разделения цепей может быть применен на выходе инвертора.

Структурная схема ВИП с выходом на переменном напряжении, содержащая выпрямитель с бестрансформаторным входом (рис. 6).

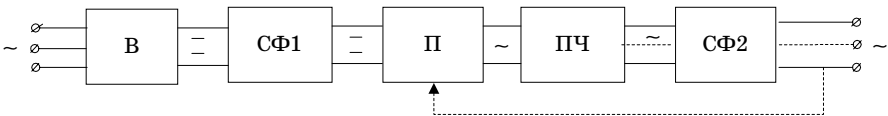


Рис. 6. ВИП с промежуточным коммутатором

Этот ВИП содержит промежуточный преобразователь *П* с частотой выходного напряжения раз в 10 больше требуемой выходной. Затем с помощью *ПЧ* (иногда называемого коммутатором) формируется напряжение требуемой частоты и фазности. Фильтр *СФ2* улучшает форму кривой выходного напряжения до требуемого уровня.

Выигрыш в массе и габаритах возможен благодаря тому, что *П* работает на высокой частоте. Отметим, что в общем случае выпря-

нитель, подключаемый к питающей сети, может быть как неуправляемым, так и управляемым.

Анализируя рассмотренные выше схемы, можно отметить следующие наиболее характерные решения.

1. Наличие регуляторов, работающих в импульсном (ключевом режиме), имеющих более высокий КПД, чем параметрические стабилизаторы.

2. Наличие высокочастотного преобразовательного звена с разделительным трансформатором.

2. ОБЩИЕ ВОПРОСЫ ПРОЕКТИРОВАНИЯ ВИП

подавляющее большинство ВИП – это источники стабильного тока или напряжения.

Наиболее сложная задача – правильный выбор структурой схемы ВИП, удовлетворяющей всем заданным требованиям. Разработка ВИП должна производиться в соответствии с техническим заданием. При проектировании учитываются руководящие указания по конструированию (РУК) и ограничительные перечни разрешенных для применения комплектующих изделий.

Проектируемый ВИП должен иметь защиту от токов короткого замыкания и перенапряжений. Срабатывание защиты должно происходить за время, при котором напряжения, токи, мощности элементов не превысят предельно допустимых значений в переходном режиме в соответствии с техническими условиями (ТУ) на них. Устройства защиты повышают надежность ВИП и комплекса, который от него питается. Справочником пользуются на предварительном этапе проектирования. Окончательный выбор элементов производится после уточнения их характеристик и параметров по данным, приведенным в ТУ.

2.1. ТЕХНИЧЕСКОЕ ЗАДАНИЕ НА РАЗРАБОТКУ ВИП

Техническое задание на разработку ВИП должно содержать данные, необходимые для правильного выбора схемы, расчета и проектирования [1].

Данные о первичной сети переменного (или постоянного) тока

1. Номинальное напряжение U , частота f и число фаз питающей сети.
2. Пределы изменения напряжения $U + \Delta U$; частоты $f + \Delta f$, в том числе на кратковременные всплески и провалы напряжения.
3. Асимметрия напряжений по фазам.
4. Искажение формы кривой напряжения питающей сети.

Данные ВИП

1. Номинальное напряжение на выходе.
2. Пределы плавной или ступенчатой регулировки выходного напряжения.

3. Максимальное и минимальное значения среднего тока нагрузки.
4. Характер изменения тока нагрузки (медленное, импульсное и т. п.).
5. Допустимое изменение выходного напряжения при изменении напряжения питающей сети.
6. Допустимое изменение выходного напряжения от изменения тока нагрузки, или внутреннее сопротивление ВИП.
7. Динамическое внутреннее сопротивление или частотная характеристика ВИП.
8. Суммарная (от всех дестабилизирующих факторов) нестабильность.
9. Климатические и механические воздействия (вибрация, тряска, температура, влажность), при которых должна быть обеспечена работоспособность ВИП.
10. Надежность – интенсивность отказов или вероятность безотказной работы.
11. Допуск (точность) на установку номинального значения выходного напряжения.
12. Наличие принудительного воздушного охлаждения.
13. Заземленный выходной зажим или потенциалы зажимов относительно корпуса прибора.
14. Защита потребителей энергии от повышения выходного напряжения.
15. Сигнализация о неисправности в ВИП.
16. Время готовности ВИП к работе.
17. Конструктивные требования (габаритные размеры, компоновка).
18. Способ контроля выходного напряжения.
19. КПД ВИП.

Дополнительные требования

1. Характер и соф нагрузки.
2. Допустимое искажение формы кривой выходного напряжения.

2.2. ВЛИЯНИЕ ПАРАМЕТРОВ НАПРЯЖЕНИЯ ПИТАЮЩЕЙ СЕТИ НА ПАРАМЕТРЫ ВИП

Промышленная сеть переменного тока с частотой 50 Гц имеет нестабильность напряжения $\pm 5\%$. В маломощных сетях колебания достигают $\pm (20-10)\%$. Для сетей 400 Гц часто нестабильность составляет $\pm(2-3)\%$. Сравнительно немногие потребители требуют

более точную стабилизацию. Однако и этот уровень практически невозможно поддержать без специальных стабилизирующих устройств.

Это объясняется:

1. Падением напряжения в токопроводящем кабеле.
2. Трансформатор допускает разброс значений коэффициента трансформации.
3. ВИП обладает внутренним сопротивлением.
4. Процентное изменение напряжения на выходе выпрямителя больше, чем у напряжения питающей сети.

На выходе нестабилизированного ВИП нестабильность напряжения с учетом всех дестабилизирующих факторов составляет $\pm (10-20) \%$.

При применении общего сетевого стабилизатора (тиристорного, феррорезонансного и т. п.) происходит искажение формы кривой выходного напряжения ВИП. Поэтому получить от таких стабилизаторов одинаковые коэффициенты стабилизации по действующему и среднему значению нельзя. В выходном напряжении появляется субгармоническая составляющая.

Наличие субгармонической составляющей выходного напряжения объясняется модуляцией и перекосом фаз, а также перекрытием фаз из-за того, что угол коммутации $\gamma \neq 0$.

Недостатки:

1. Для получения промежуточной частоты необходим дополнительный преобразователь.
2. Увеличиваются потери в ВИП.
3. Возрастают наводки.
4. ВИП влияют на искажение формы кривой питающего напряжения.

2.3. ВЛИЯНИЕ ИЗМЕНЕНИЯ ТОКА НАГРУЗКИ НА ПАРАМЕТРЫ ВИП

Любой ВИП имеет внутреннее сопротивление $R_{\text{вн}}$, и чем оно больше, тем больше изменение выходного напряжения при изменении тока нагрузки. Поэтому при проектировании ВИП стремятся сделать $R_{\text{вн}}$ как можно меньшим, за исключением стабилизаторов тока, у которых $Z_{\text{вн}}$ должно быть велико.

Для уменьшения $R_{\text{вн}}$ у ВИП: применяют вентили с малым $R_{\text{вн}}$; уменьшают сопротивление соединительных проводов, располагая потребители рядом с ВИП.

У ВИП, содержащих L - C -фильтры, при совпадении собственной частоты фильтра с частотой импульсного изменения тока нагрузки,

динамическое сопротивление ВИП достигает максимального значения и значительно превышает $R_{вн}$. Это справедливо при непрерывном изменении тока нагрузки. При чисто емкостном фильтре динамическое сопротивление определяется значением емкости фильтра. Во всех ВИП с L - C -фильтрами при сбросе и набросе нагрузки происходит повышение или снижение выходного напряжения.

2.4. УЧЕТ ВЛИЯНИЯ ТЕМПЕРАТУРЫ ОКРУЖАЮЩЕЙ СРЕДЫ ПРИ ПРОЕКТИРОВАНИИ ВИП

При проектировании ВИП необходимо учитывать диапазон изменения температуры окружающей среды, которая оказывает влияние на срок службы, надежность и стабильность работы ВИП. Чувствительны к резким перепадам температуры: конденсаторы; полупроводниковые вентили; стабилитроны; резисторы.

Так, у конденсаторов типа К50-3А, К50-3В при нижнем пределе отрицательной температуры емкость конденсатора уменьшается на ~50 % при частоте пульсаций 50, 100 Гц, а при частоте пульсаций 2400 Гц и предельной отрицательной температуре емкость уменьшится в 8–10 раз, при этом соответственно возрастают и пульсации на выходе фильтра выпрямителя. С повышением температуры в блоке до значения, близкого к предельному, необходимо снизить рабочее напряжение и мощность, рассеиваемую на транзисторах, тиристорах и т. п.

Для повышения надежности аппаратуры с учетом всех дестабилизирующих факторов необходимо вводить коэффициент запаса K_3 по отношению к предельно допустимым значениям параметров:

- для резисторов $K_3 = 0,5$ (по мощности);
- для конденсаторов, диодов $K_3 = 0,7$ (по напряжению);
- для транзисторов $K_3 = 0,8$ (по температуре),

$$\text{где } K_3 = \frac{\text{Рабочее значение параметра}}{\text{Значение параметра по паспорту}}.$$

2.5. ЭЛЕМЕНТНАЯ БАЗА ВИП

Удельные показатели по массе, объему и стоимости ВИП с бестрансформаторным входом в значительной степени определяются характеристиками применяемых в них элементов: конденсаторов, сглаживающих фильтров, диодов, устройств выпрямления, транзисторов, инверторов, импульсных стабилизаторов напряжения, трансформаторов и дросселей. От состояния элементной базы ВИП во многом зависит его схемное решение.

На рис. 7 приведена обобщенная функциональная схема ВИП с бестрансформаторным входом, рассчитанного на выходную мощность 10–300 Вт исходя из комплектации ее элементами с указанием примерного объема, занимаемого функциональным узлом в общем объеме ВИП. На схеме обозначено: *СФ* – помехоподавляющий сетевой фильтр; *ВН* – выпрямитель низкочастотный; *ФН* – сглаживающий фильтр низкочастотный; *И* – инвертор; *УУ* – устройство управления; *Т* – трансформатор высокочастотный; *ВВ* – выпрямитель высокочастотный; *ФВ* – фильтр высокочастотный; $U_{\text{упр}}$ – сигнал задания; $U_{\text{осн}}$ – сигнал обратной связи по напряжению нагрузки.

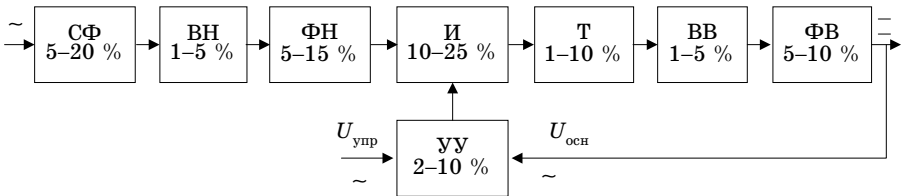


Рис. 7. Обобщенная функциональная схема ВИП

На рис. 8, *a–e* приведены зависимости массы узлов от тока нагрузки для выходных напряжений ВИП 5, 12, 27 В (кривые 1, 2, 3,) соответственно для выпрямителей низкочастотного (*a*) и высокочастотного (*б*), фильтров низкочастотного (*в*) и высокочастотного (*г*), регулируемого инвертора (масса транзисторов типа 2Т808А и радиатора), выполненного по мостовой схеме и работающего на частоте 20 кГц (*д*), трансформатора (*e*), работающего на той же частоте.

В зависимости от пропускаемого спектра частот помехоподавляющие фильтры *СФ* делятся на низкочастотные, высокочастотные, полосовые и режекторные. Например, в ВИП устройств вычислительной техники применяются широкополосные фильтры низких частот. Если диапазон частот узкий и требуется большое затухание электромагнитных помех, применяют режекторные фильтры.

Выпрямительные диоды для низкочастотных устройств выпрямления характеризуются следующими основными параметрами: постоянным обратным напряжением $U_{\text{обр}}$, средним значением прямого тока $I_{\text{пр}}$, импульсным прямым током $I_{\text{и.пр}}$, обеспечивающим режим заряда конденсатора фильтра, а также массой и объемом (типом корпуса).

Расчеты показывают, что масса $G_{\text{вн}}$ диодов выпрямителя, подключаемого к однофазной сети 220, 115 В (50, 400 Гц) для выходных напряжений источника 5, 12 В и диапазона изменения тока

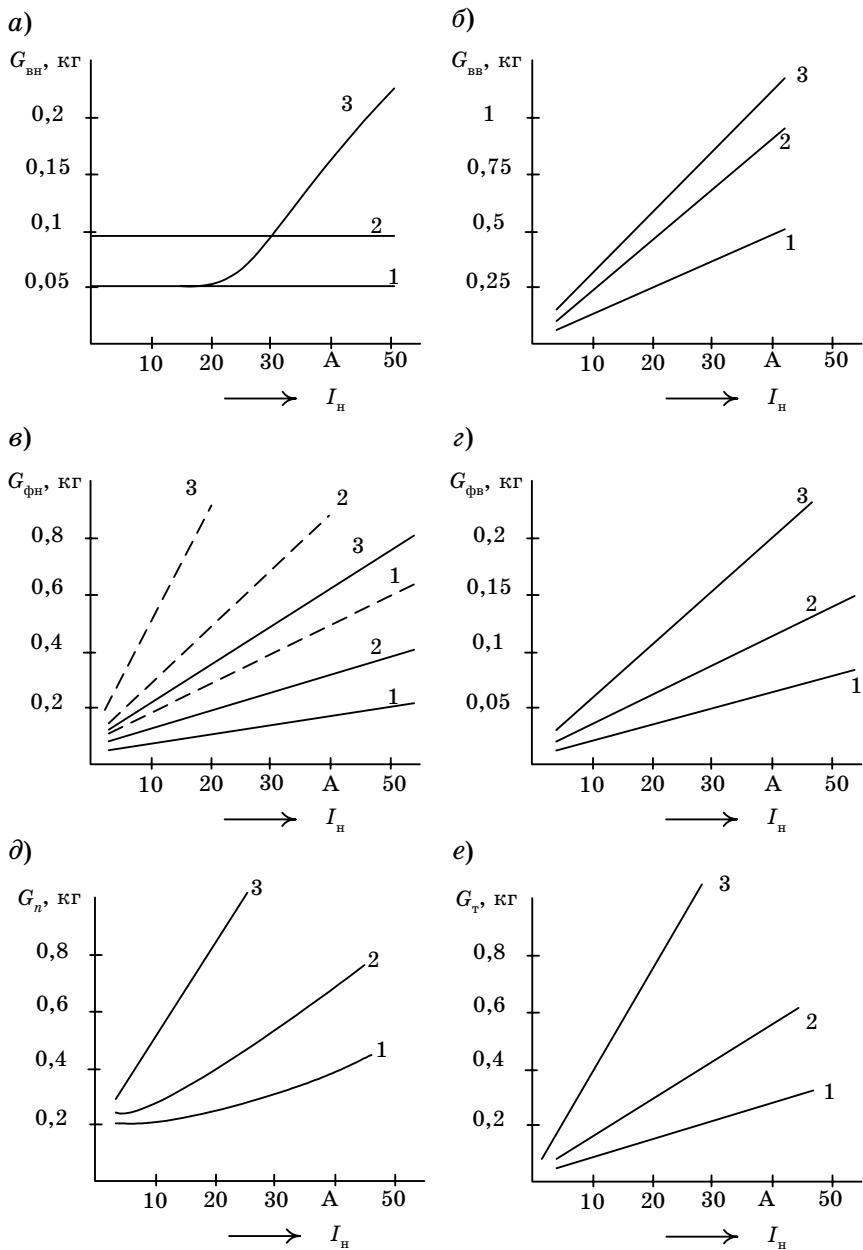


Рис. 8. Весовые характеристики узлов ВИП

нагрузки 5–50 А составляет 50 г (кривая 1, рис. 8, а), а при подключении выпрямителя к трехфазной сети при тех же условиях составит 80 г (кривая 2, рис. 8, а). При подключении выпрямителя к сети 115 В, 400 Гц и напряжении на выходе ВИП 27 В его масса начинает резко увеличиваться, начиная с тока нагрузки $I_H=20$ А (кривая 3), что обусловлено необходимостью параллельного включения диодов.

Высокочастотные выпрямители в зависимости от уровня напряжения на нагрузке можно разделить на низковольтные (2–3 В) и высоковольтные (30–500 В), что определяет применение соответствующих диодов. Для мощных низковольтных высокочастотных диодов важным параметром служит время восстановления обратного сопротивления диода $t_{\text{вос}}$, которое определяет длительность режима "сквозных" токов в схеме выпрямления. Это увеличивает коммутационные потери не только в диодах выпрямителя, но и в транзисторах инвертора. При этом элементы источника оказываются в режиме короткого замыкания, что создает условия для коммутационных выбросов на фронтах переключения, ведущих к отказу источника. Время $t_{\text{вос}}$ должно быть в 3–4 раза меньше времени выключения транзистора и соответствовать для современных высокочастотных выпрямительных диодов $t_{\text{вос}}=0,3\text{--}0,5$ мкс. Влияние времени $t_{\text{вос}}$ диода на рост потерь в транзисторах инвертора иллюстрируется зависимостью температуры перегрева корпуса $T_{\text{пер}}^{\circ}\text{C}$ транзистора от выходной мощности P_H инвертора, которая имеет вид, представленный на рис. 9, где кривая 1 соответствует использованию в выпрямителе диодов типа 2Д213, а кривая 2 – диодов Шотки. Коммутационные потери диода, а следовательно, КПД выпрямителя и объем радиатора существенно зависят от частоты выпрямленного напряжения. Например, при частоте 1–40 кГц КПД выпрямителя равно 0,81–0,78, а при частоте 100 кГц снижается до 0,75. Причем, если выпрямитель, работающий на частоте 1 кГц с выходным напряжением 5 В и током нагрузки 20 А без принудительной вентиляции, имеет теплоотводящий радиатор объемом 0,06 дм³, то при частоте 5 кГц при

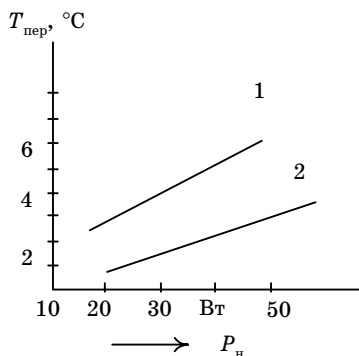


Рис. 9. Зависимость температуры перегрева корпуса транзистора от выходной мощности

тех же условиях радиатор должен иметь объем в $0,64 \text{ дм}^3$, т. е., увеличится в 10 раз. Прямое падение напряжения диода $\Delta U_{\text{пр}}$ оказывает сильное влияние на КПД для низковольтных ВИП.

Меньшие $\Delta U_{\text{пр}}=0,4-0,6 \text{ В}$ (при 100 А) имеют диоды с барьером Шоттки (время восстановления не более 0,1 мкс). Недостатком этих диодов является большой обратный ток (74 мА для диода 2Д219) и малое допустимое обратное напряжение (20–40 В), что снижает надежность ВИП.

3. ПРОЕКТИРОВАНИЕ ВЫПРЯМИТЕЛЕЙ

Для питания ВИП с бестрансформаторным входом сетевое напряжение должно быть выпрямлено, а пульсации сглажены. В отличие от выпрямителей, применяемых для непосредственного питания полупроводниковых устройств, в данном случае требования к пульсациям выпрямленного напряжения не являются жесткими. Поскольку высокочастотные преобразователи, питаемые этим напряжением, практически всегда имеют цепи отрицательной обратной связи по напряжению и обладают полосой пропускания до нескольких десятков килогерц, пульсация питающего напряжения и его нестабильность подавляются в необходимой степени с помощью широтно-импульсного регулирования. В этом смысле высокочастотные стабилизированные преобразователи являются весьма эффективными фильтрами с уникальным свойством: подавление пульсаций в них осуществляется без применения реактивных элементов, без существенных затрат мощности и тем эффективнее, чем ниже частота пульсаций выпрямленного напряжения. Допустимый размах пульсаций (двойная амплитуда) на выходе выпрямления может достигать 40 % и часто лимитируется только уровнем напряжения допустимого для электролитических конденсаторов фильтра [2].

3.1. СЕТЕВЫЕ ВЫПРЯМИТЕЛИ ДЛЯ ВИП С БЕСТРАНСФОРМАТОРНЫМ ВХОДОМ

В трехфазном мостовом выпрямителе (рис. 10) размах пульсаций составляет 11,4 % среднего значения выпрямленного напряжения, поэтому этот выпрямитель, как правило, не требует сглаживания пульсаций. Включение высокочастотного конденсатора небольшой емкости достаточно для замыкания высокочастотных составляющих коммутационных процессов, связанных с работой преобразователя ключевого принципа действия.

Трехфазный выпрямитель со средней точкой (рис. 11) используется в тех случаях, когда первичная сеть имеет нейтральный провод и напряжение, получаемое на выходе трехфазного мосто-

вого выпрямителя, превышает допустимое напряжение для транзисторов преобразователя.

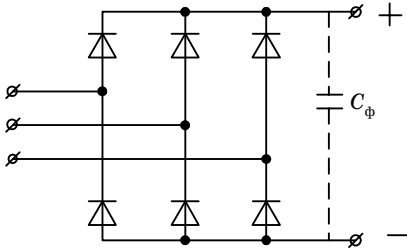


Рис. 10. Трехфазный мостовой выпрямитель

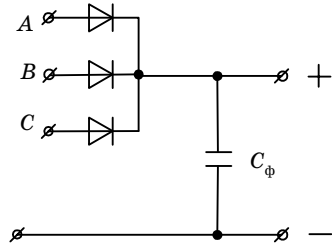


Рис. 11. Трехфазный выпрямитель со средней точкой

Размах пульсаций выпрямленного напряжения в этой схеме выпрямления велик, кроме того, необходимо учесть большую величину высокочастотных составляющих пульсаций. Подавление высших гармоник с помощью регулирования нерационально, так как потребует резкого повышения частоты ШИМ по сравнению с оптимальной по критерию минимума объема ВИП. Поэтому на выходе трехфазного выпрямителя со средней точкой необходим емкостной фильтр, с помощью которого размах пульсаций уменьшают. Уровень высших гармоник при этом существенно снижается.

Необходимая емкость конденсатора фильтра C_ϕ рассчитывается по формуле

$$C_\phi = \frac{P}{3U_m f_c \Delta U_\Pi}, \quad (1)$$

где P – мощность на выходе выпрямителя, Вт; ΔU_Π – максимально допустимый размах пульсаций выпрямленного напряжения, В; U_m – амплитудное значение выпрямленного напряжения, В; f_c – частота питающей сети, Гц.

Емкость для однофазного выпрямителя определяется

$$C_\phi = \frac{P}{2U_m f_c \Delta U_\Pi}. \quad (2)$$

Однофазные выпрямители с удвоением напряжения позволяют получить двуполярное, относительно средней точки, напряжение, которое может быть использовано для питания полумостового преобразователя.

Емкость для сглаживания пульсаций на выходе однополупериодного выпрямителя определяется

$$C_{\phi} = \frac{P}{U_m f_c \Delta U_{\Pi}}. \quad (3)$$

Выпрямитель с удвоением напряжения применяется в тех случаях, когда напряжение сети невелико (127 В) и желательно в наибольшей мере использовать коммутационные возможности высоковольтных транзисторов.

Для ограничения зарядного тока конденсатора в момент включения выпрямителя в сеть можно использовать токоограничивающий резистор, шунтируемый тиристором. После заряда конденсаторов, резистор R шунтируется открывающимся тиристором (рис. 13).

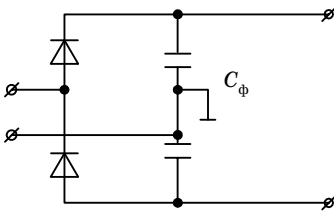


Рис. 12. Однофазный выпрямитель с удвоением напряжения

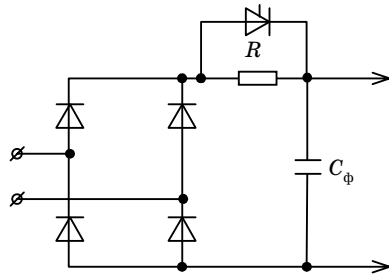


Рис. 13. Схема ограничения зарядного тока конденсатора

Трехфазный комбинированный выпрямитель, схема которого приведена на рис. 14, обеспечивает устойчивую работу инвертора напряжения при питании как от трехфазной, так и от однофазной сети.

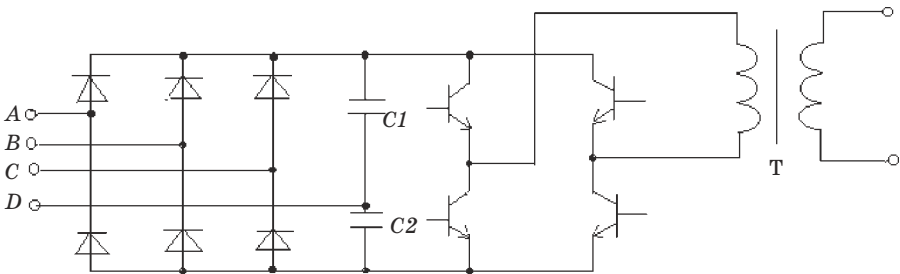


Рис. 14. Схема комбинированного выпрямителя

Схема выпрямителя, приведенная на рис. 14, позволяет упростить схему инвертора, заменив ее на полумостовую (рис. 15).

Ток коллектора транзистора в мостовой схеме инвертора — для нерегулируемого инвертора

$$I_{\kappa} = P_{\text{н}} / (U_{\text{н}} \eta); \quad (4)$$

— для регулируемого инвертора

$$I_{\kappa \text{ max}} = P_{\text{н}} / (U_{\text{н}} \eta \gamma^2). \quad (5)$$

Ток коллектора транзистора в полумостовой схеме инвертора — для нерегулируемого инвертора

$$I_{\kappa} = 2P_{\text{н}} / (U_{\text{н}} \eta); \quad (6)$$

— для регулируемого инвертора

$$I_{\kappa \text{ max}} = 2P_{\text{н}} / (U_{\text{н}} \eta \gamma^2), \quad (7)$$

где γ — коэффициент скважности выходного напряжения инвертора; η — КПД инвертора.

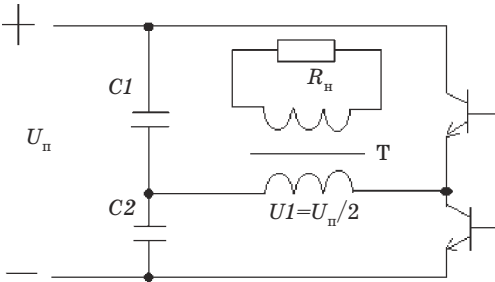


Рис. 15. Полумостовая схема инвертора

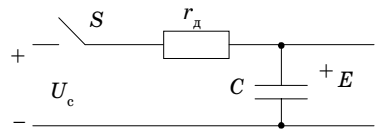


Рис. 16. Схема замещения

Рассмотрим процесс включения выпрямителя с С-фильтром. Схема замещения, характеризующая процесс включения выпрямителя с С-фильтром, приведена на рис. 16

$$r_{\text{д}} \approx 1,2 \Delta U_{\text{пр}} / I_{\text{пр}},$$

где $\Delta U_{\text{пр}}$ — падение напряжения в прямом направлении; $I_{\text{пр}}$ — прямой ток диода; $r_{\text{д}}$ — статическое сопротивление диода в прямом направлении;

В цепи заряда конденсатора протекает пульсирующий ток выпрямителя $i_{\text{пв}}$. Этот ток может быть представлен в виде постоянной и ряда гармонических составляющих, которые практически не оказывают существенного влияния на переходный процесс. Поэтому учитывают только среднее значение пульсирующего тока:

— максимальное напряжение конденсатора:

$$E_{\text{max}} = U_{\text{cm max}} = 1,1 \sqrt{2} U_c;$$

– напряжение на конденсаторе изменяется по закону:

$$U_c = U_{cm \max} (1 - e^{-\frac{t}{r_d c}})$$

и за время $t_3 = r_d c$ достигает уровня $E_{\max} = U_{cm \max} - \Delta U_{\text{пр}} \approx U_{cm \max}$.
Ток заряда конденсатора

$$i_3 = \frac{U_{cm \max}}{r_d} e^{-\frac{t}{r_d c}}. \quad (8)$$

При $\omega t = \pi/2$ ток i_3 достигает максимума $I_{3 \max} = U_{cm \max}/r_d$, превышающий в сотни раз допустимый прямой ток диода. Для уменьшения тока $I_{3 \max}$ до допустимого уровня перегрузки диода $I_{\text{пер}}$ в цепь заряда включают токоограничительный резистор R_0 .

$$R_0 = U_{cm \max}/I_{\text{пер}}.$$

где R_0 включается лишь на момент пуска, а затем он должен быть шунтирован.

Одно из возможных схематических решений приведено на рис. 17.

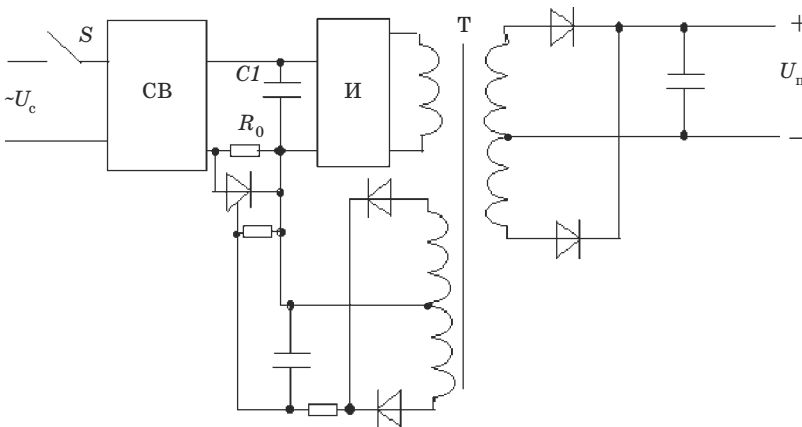


Рис. 17. Схема автоматического шунтирования R_0 после включения ВИП

Для L-C-фильтра токоограничение выполняет L , ее величина выбирается из условия

$$L \geq \frac{U_{cm \max}}{I_{\text{пер}} \sqrt{LC}},$$

где $I_{\text{пер}}$ – ток перегрузки диодов (это выражение следует использовать обязательно при проверке расчета фильтров).

3.2. РАСЧЕТ ВЫПРЯМИТЕЛЕЙ С СЕТЕВЫМ ТРАНСФОРМАТОРОМ

Исходные данные для проектирования выпрямителя:

- номинальная мощность P_{dN} ;
- номинальное напряжение U_{dN} ;
- номинальный ток нагрузки I_{dN} ;
- сопротивление нагрузки R_d ;
- диапазон регулирования напряжения $D=U_{d \max}/U_{d \min}$;
- коэффициент пульсаций напряжения на нагрузке $k_{\text{п}}$;
- параметры питающей сети:
- напряжение сети $U_{\text{ф}N} \pm \Delta U\%$;
- частота сети f , Гц.

Выбор схемы, удовлетворяющей требованиям ТЗ, является задачей, имеющей множество решений, вместе с тем оптимальной по заданному критерию может быть только одна схема.

В ВИП находят применение следующие типовые схемы выпрямления [3]:

- однофазная однополупериодная;
- однофазная мостовая;
- двухфазная одноконтурная;
- трехфазная с нулевым выводом и соединением вторичной обмотки в “зигзаг”;
- трехфазная мостовая;
- шестифазная с нулевым выводом.

Выбор трансформаторов силовой схемы выпрямления

1. Расчет требуемого максимального среднего значения выпрямленного напряжения

$$U_{d \max} = U_{\text{н max}} + \Delta U_{\text{в}} + \Delta U_{\text{др}} + \Delta U_{\text{тр}} + \Delta U_{\text{к}}, \quad (9)$$

где $\Delta U_{\text{в}} = k_{\text{т}} \Delta U_{\text{пр}}$ – падение напряжения на вентилях схемы; $\Delta U_{\text{др}} = I_d r_{\text{др}} = (0,01-0,04)U_{dN}$ – падение напряжения на активном сопротивлении обмотки дросселя; $\Delta U_{\text{тр}} = I_d r_{\text{тр}} = (0,01-0,04)U_{dN}$ – падение напряжения на активном сопротивлении обмотки трансформатора; $\Delta U_{\text{к}} = I_d R_{\text{к}}$ – коммутационное падение напряжения; $k_{\text{т}}$ – коэффициент тактности выпрямителя; $U_{\text{н max}}$ – максимальное напряжение нагрузки;

$$R_{\text{к}} = \frac{k_{\text{т}} m_2}{2\pi} X_{\text{тр}};$$

$X_{\text{тр}}$ – индуктивное сопротивление рассеяния обмоток трансформатора, приведенное ко вторичной стороне трансформатора.

2. Расчет требуемого значения ЭДС фазы вторичной обмотки трансформатора

$$E_{2\Phi_0} = E_{d0} / k_{cx}$$

$$E_{d0} = U_{d \max} / k_c \cos \alpha_{\min},$$

где $k_c = (U_{\Phi N} - \Delta U) / U_{\Phi N}$ – коэффициент, учитывающий отклонение напряжения питающей сети; α_{\min} – минимальное значение угла регулирования управляемого выпрямителя. Для неуправляемого выпрямителя $\alpha_{\min} = 0$.

3. Расчет требуемого значения мощности трансформатора

$$S_1 = m_1 U_1 I_1;$$

$$S_2 = m_2 U_2 I_2;$$

$$S_{\text{тр}} = (S_1 + S_2) / 2.$$

Установленная мощность трансформатора: $S_{\text{тр}} = S_{\text{тр}}^* P_d$, где $S_{\text{тр}}^*$ – относительный показатель увеличения мощности трансформатора (табл. 1)

$$P_d = E_{d0} I_{dN}.$$

Рассчитанные параметры $E_{2\Phi_0}$ и $S_{\text{тр}}$ позволяют выбрать трансформатор силовой схемы в первом приближении. Окончательное решение о выборе трансформатора принимается после того, как выполнен выбор всех элементов силовой схемы и известны их сопротивления R , что позволит определить реальные значения $\Delta U = I_d R$, а затем определены $E_{2\Phi_0}$ и $S_{\text{тр}}$

$$\Delta U_{\text{тр}} = n_1 I_d R_{\text{тр}};$$

$$\Delta U_{\kappa} = k_{\tau} m_2 I_d X_{\text{тр}} / 2\pi.$$

где n_1 – число фаз вторичной обмотки трансформатора, через которое последовательно протекает ток нагрузки; $\Delta U_{\text{др}} = I_d R_{Ld}$ – падение напряжения на активном сопротивлении фильтра.

Выбор вентиляей

Выбор вентиляей производится по трем параметрам:

- по среднему значению тока вентиля, $I_{\text{в. ср}}$;
- по классификационному напряжению вентиля, $U_{\text{кл}}$;
- по мощности потерь на вентиле, $\Delta P_{\text{в}}$;

$$I_{\text{в. ср}} = k_i I_{\text{в. ср}N},$$

где k_i – коэффициент перегрузки по току; $I_{в. срN}$ – среднее значение тока, протекающего через вентиль в номинальном режиме; $I_{в. срN}$ – определяется через I_d по табл. 1.

Реально с целью повышения надежности выпрямителя при выборе вентиля принимают ток, равный $k I_{в. ср}$ ($k=2$). По напряжению тиристор выбирается по классификационному значению напряжения:

$$U_{кл} = k'_п k_n U_{вм},$$

где $k'_п, k_n$ – коэффициенты, учитывающие повторяющиеся и неповторяющиеся перенапряжения: $k'_п=1,25$; $k_n=1,5$; $U_{вм} = U_{вм}^* U_d$ – максимальное напряжение вентиля; $U_{вм}^* = U_{вм} / E_{d0}$.

Среднее значение потерь мощности в вентиле:

$$\Delta P_{в} = U_0 I_{в. ср} + R_{вд} I_{вд}^2 \text{ (без учета дополнительных потерь).}$$

здесь U_0 – напряжение спрямления

$$U_0 \approx (1,35 - 1,55) \Delta U_{вкл},$$

$\Delta U_{вкл}$ – классификационное падение напряжения, приводимое в паспорте вентиля. Динамическое сопротивление вентиля

$$R_{вд} \approx (0,2 - 0,35) \Delta U_{вкл} / I_{вN};$$

$$I_{вд} = k_\phi I_{в. ср};$$

Коэффициент формы тока вентиля

$$k_\phi = I_{вд} / I_{в. ср} = \sqrt{\frac{\pi \sqrt{2\lambda + \sin 2\alpha - \sin(\alpha + \lambda)}}{2 \cos \alpha - \cos(\alpha + \lambda)}}. \quad (10)$$

Для неуправляемого вентиля $\alpha = 0$.

При прямоугольной форме тока вентиля $k_\phi = \sqrt{\frac{2\pi}{\lambda}} = \sqrt{m_2}$. Мощность потерь $\Delta P_{в}$ необходимо сравнить с классификационными потерями вентиля $\Delta P_{в. кл}$, которые рассчитывают по той же формуле, что и $\Delta P_{в}$, причем $k_\phi = 1,57$. Значение же $I_{в. ср}$ при расчете $\Delta P_{в. кл}$ принимаются для выбранного вентиля по паспортным данным в зависимости от наличия или отсутствия радиатора и способа охлаждения – естественной или принудительной вентиляции. А в случае принудительной вентиляции – в зависимости от скорости продува воздуха.

При правильно выбранном вентиле $\Delta P_{в} < \Delta P_{в. кл}$.

Таблица 1

Схемы выпрямления	Вентильный блок				Трансформатор					Нагрузка	
	k_{cx}	$\frac{I_{в.ср}}{I_d}$	$\frac{I_{в.д}}{I_{в.ср}}$	$\frac{U_{вм}}{E_{d0}}$	A	$\frac{*I_1}{I_d}$	$\frac{I_{1(1)}}{I_d}$	$\frac{I_2}{I_d}$	$\frac{S_{тр}}{P_d}$	$\frac{f_{ог}}{f_1}$ ($k_{т}m_2$)	$k_{п}$
Однофазная однополупериодная (схема 1)	0,45	1,0	1,57	3,14	0,293	1,21	0,764	1,57	3,09	1	1,57
Однофазная двухполупериодная (схема 2)	0,9	0,5	$\frac{1,57}{1,41}$	3,14	$\frac{0,322}{0,354}$	1,11 1,0	$\frac{1,0}{0,815}$	$\frac{0,785}{0,707}$	$\frac{1,48}{1,34}$	2	0,67
Однофазная мостовая (схема 3)	0,9	0,5	$\frac{1,57}{1,41}$	1,57	$\frac{0,322}{0,354}$	1,11 1,0	$\frac{1,0}{0,815}$	$\frac{1,11}{1,0}$	$\frac{1,23}{1,11}$	2	0,67
Трехфазная с нулевым выводом (схема 4)	1,17	0,33	$\frac{1,75}{1,73}$	2,09	$\frac{0,835}{0,865}$	0,489 0,471	$\frac{0,83}{0,826}$	$\frac{0,585}{0,577}$	$\frac{1,37}{1,35}$	3	0,25
Трехфазная мостовая (схема 5)	2,34	0,33	1,73	1,045	0,5	0,817	0,955	0,817	1,05	6	0,057
Шести-фазная (при соединении первичной обмотки в треугольник) (схема 6)	1,35	0,167	2,37	2,09	1,23	0,577	0,955	0,408	1,55	6	0,057

В табл. 1 обозначено: 1. $\frac{*I_1}{I_d}$ соответствует $k_{тр}=1$.

2. Соотношения $\frac{I_{в.д}}{I_{в.ср}}$; A ; $\frac{I_1}{I_d}$; $\frac{I_{1(1)}}{I_1}$; $\frac{I_2}{I_d}$; $\frac{S_{тр}}{P_d}$ указаны при $L_d = 0$

(числитель) и (знаменатель) при $L_d = \infty$. 3. $\frac{I_{в.д}}{I_{в.ср}} = k_{\phi}$ — коэффициент

формы тока вентиля. 4. Параметры соответствуют режиму $\gamma = 0$ и $\alpha = 0^\circ$.

3.3. РАСЧЕТ СГЛАЖИВАЮЩИХ ФИЛЬТРОВ

Расчет сглаживающего С-фильтра

Область применения – выпрямители малой мощности и токи не более 1,0 А. Определяем приблизительно значение активного сопротивления обмотки трансформатора, приведенного ко вторичной стороне

$$r_{\text{тр}} \approx k_{\text{rc}} \frac{U_d 10^{-3}}{I_d f_c B_m} \sqrt[4]{\frac{n f_c B_m}{U_d I_d}}, \quad (11)$$

где n – число стержней трансформатора, на которых размещены обмотки $B_m = 1,0 - 1,2$ Тл.

Значения k_{rc} для схем выпрямления:

$$k_{\text{rc}} = 2,3 \cdot 10^3 \text{ (для схемы 1);}$$

$$k_{\text{rc}} = 3,5 \cdot 10^3 \text{ (для схемы 3);}$$

$$k_{\text{rc}} = 4,7 \cdot 10^3 \text{ (для схемы 2);}$$

$$k_{\text{rc}} = 6,9 \cdot 10^3 \text{ (для схемы 4);}$$

$$k_{\text{rc}} = 4,5 \cdot 10^3 \text{ (для схемы 5).}$$

Определяем параметр A

$$A = \frac{I_d \pi}{(k_{\text{r}} m_2) U_d}. \quad (12)$$

По найденному значению A определяют коэффициенты B, D, F, H по кривым на рис. 18, 19, 20, 21, 22.

На рис. 22 обозначено: H_{50} = значение параметра H при частоте питающей сети равной 50 Гц; H_{400} = значение параметра H при частоте питающей сети равной 400 Гц.

По найденным значениям параметров B, D, F, H и пользуясь табл. 2 определяют все параметры трансформатора и вентиляей.

Затем определяют емкость фильтра по формуле

$$C_{\text{ф}} = 100H / (r_{\text{тр}} k_{\text{п}}), \text{ мкФ,}$$

где $k_{\text{п}}$ – коэффициент пульсации, %; $r_{\text{тр}}$ – сопротивление трансформатора, Ом.

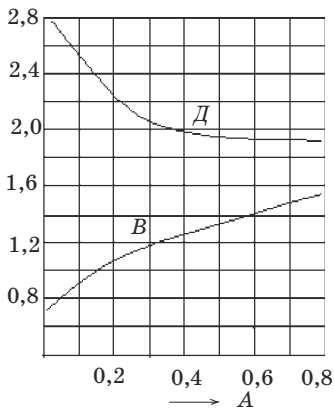


Рис. 18. Зависимость коэффициентов $D, B=f(A)$

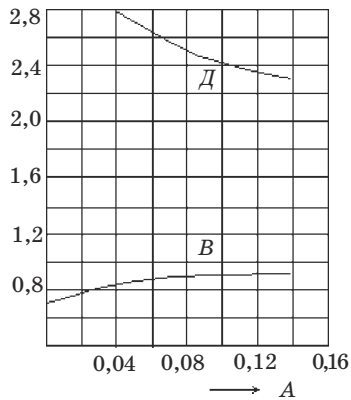


Рис. 19. Зависимость коэффициентов $B, D=f(A)$

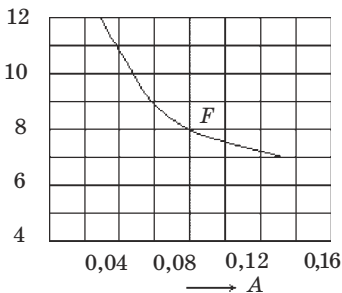


Рис. 20. Зависимость коэффициента $F=f(A)$

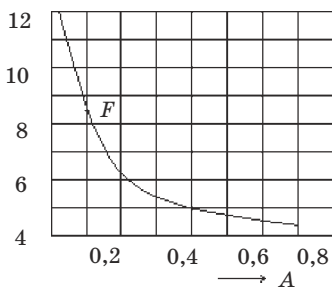


Рис. 21. Зависимость коэффициента $F=f(A)$

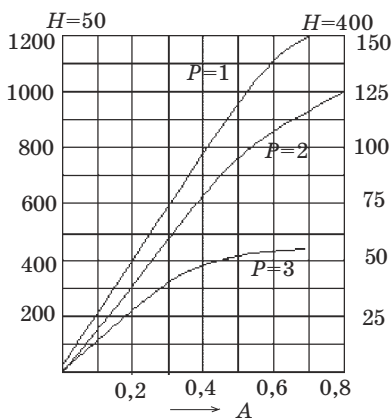


Рис. 22. Зависимость параметра $H=f(A)$

Таблица 2

Параметр	Схема 1	Схема 2	Схема 3	Схема 4	Схема 5
Действующее значение напряжения вторичной обмотки U_2	BU_d		BU_d	BU_d	$0,576 BU_d$
I_2	DI_d	$0,5DI_d$	$0,707DI_d$	$0,33DI_d$	$0,33DI_d$
I_1	$I_d\sqrt{D^2-1}/k_{\text{тр}}$	$0,707DI_d/k_{\text{тр}}$	$0,707DI_d/k_{\text{тр}}$	$0,816DI_d/k_{\text{тр}}$	$0,578DI_d/k_{\text{тр}}$
$S_{\text{тр}}$	$0,5B(D + \sqrt{D^2-1})P_d$	$0,85BDP_d$	$0,707BDP_d$	$0,908BDP_d$	$0,576BDP_d$
$U_{\text{в max}}$	$2,82BU_d$	$2,82BU_d$	$1,41BU_d$	$2,44BU_d$	$1,22BU_d$
$I_{\text{в.ер}}$	I_d	$0,5I_d$	$0,5I_d$	$0,33I_d$	$0,33I_d$
$I_{\text{в max}}$	FI_d	$0,5FI_d$	$0,5FI_d$	$0,33FI_d$	$0,33FI_d$
$f_{\text{п}}$	f_c	$2f_c$	$2f_c$	$3f_c$	$6f_c$
$k_{\text{п}}$	H/rC_{Φ}				
$I_{\text{в.д}}$	DI_d	$0,5DI_d$	$0,5DI_d$	$0,33DI_d$	$0,256DI_d$

Расчет сглаживающего L-фильтра

Коэффициент сглаживания индуктивного фильтра:

$$S = \frac{1}{R_d + R_{Ld}} \sqrt{(R_d + R_{Ld})^2 + (p\omega_c L_{\Phi})^2}. \quad (13)$$

Так как обычно $R_d \gg R_{Ld}$ а $p\omega_c L_{\Phi} \gg R_d$, то

$$S \approx \frac{p\omega_c L_{\Phi}}{R_d}, \quad (14)$$

где $p = k_{\text{т}} m_2$.

В мощных выпрямителях для уменьшения габаритов каждого дросселя и упрощения технологии изготовления допускается применение нескольких параллельно или последовательно включенных дросселей, не изменяющих суммарную индуктивность фильтра L_Φ .

Расчет сглаживающего L-C-фильтра

Коэффициент сглаживания L-C-фильтра

$$S = p^2 \omega_c^2 L_\Phi C_\Phi - 1,$$

откуда обобщенный параметр фильтра $L_\Phi C_\Phi$ определяется как

$$L_\Phi C_\Phi = \frac{S + 1}{p^2 \omega_c^2}. \tag{15}$$

Условия подбора L_Φ и C_Φ

$$p \omega_c L_\Phi \gg \frac{1}{p \omega_c C_\Phi} \ll R_{\text{н min}}, \tag{16}$$

где $S = \frac{k_{\text{н1}}}{k_{\text{н2}}}$; $k_{\text{н1}}$, $k_{\text{н2}}$ – коэффициенты пульсаций на входе и выходе фильтра, соответственно.

Выбор элементов L-C-фильтра.

Для обеспечения индуктивного характера нагрузки Γ -образного L-C-фильтра индуктивность дросселя выбирают больше критической

$$L_\Phi > L_{\text{кр}} = \frac{k_{\text{н1}} R_{\text{н max}}}{p \omega_c}.$$

Если нагрузка имеет импульсный характер и за время импульса напряжение на нагрузке не должно изменяться больше заданного значения, то в этом случае вначале выбирается конденсатор. Его емкость должна быть больше минимальной.

$$C_\Phi > C_{\text{min}} = \frac{\tau_8}{R_{\text{н min}} \ln \left[\frac{1}{\left(1 - 2 \frac{U_{\text{н max}} - U_{\text{н min}}}{U_{\text{н max}} + U_{\text{н min}}}\right)} \right]}, \tag{17}$$

где $\tau_{и}$ — минимальная длительность импульса тока нагрузки; $U_{н\max}$, $U_{н\min}$ — напряжение на нагрузке в начале и в конце импульса соответственно.

Необходимо убедиться, что собственная частота фильтра меньше в два раза частоты пульсаций

$$f_{\phi} = \frac{1}{2\pi\sqrt{L_{\phi}C_{\phi}}} < \frac{pf_c}{2}. \quad (18)$$

Если в результате асимметрии напряжения в фазах вторичной обмотки трансформатора пульсации выходного напряжения содержат достаточно большую переменную составляющую ((1–5)% частоты сети), то в этом случае собственная частота фильтра должна быть меньше частоты сети $f_{\phi} < f_c$.

При импульсном характере тока нагрузки условием, гарантирующим отсутствие резонанса, будет

$$f_{\phi} \leq f_{и}/2,$$

где $f_{и}$ — импульсная частота изменения тока нагрузки при скважности 2–3.

По найденной из расчета индуктивности либо выбирают необходимый дроссель из каталога, либо производят его расчет.

При этом следует учесть, что при переходных процессах и аварийных режимах к обмотке дросселя прикладывается максимальное напряжение выпрямления. Для исключения больших перенапряжений при скачкообразном сбросе нагрузки необходимо шунтировать дроссель диодом в направлении, обратном току выпрямителя.

Выбор конденсатора производят по справочникам так, чтобы минимальная емкость с учетом допуска была бы больше расчетной. Конденсатор должен выдерживать перенапряжения, которые возникают в переходных процессах

$$U_{перенапр} \leq 2 U_{дн}.$$

Важным параметром конденсатора является предельно допустимая переменная составляющая соответствующей частоты. Если расчетное значение переменной составляющей превышает допустимое для данной частоты и температуры, то следует выбрать конденсатор на большее рабочее напряжение, либо увеличить емкость и тем самым уменьшить переменную составляющую до требуемого уровня.

Допустимое амплитудное значение переменной составляющей U_m частотой 50 Гц в % от номинального напряжения конденсато-

ра $U_{mf50} \leq 6-15\% U_{cN}$. Для частоты до 1000Гц U_{mf} определяется по формуле $U_{mf} = U_{mf50} \sqrt{\frac{50}{f}}$, а для частоты более 1000 Гц

$$U_{mf} = U_{mf50} \frac{50}{f},$$

где f – частота пульсирующего тока.

Сумма амплитудных значений переменной и постоянной составляющих не должна превышать номинального напряжения. При расчетах можно использовать зависимость

$$C = 0,77C_N \frac{1}{\sqrt{f10^{-3}}}, \quad (19)$$

где C_N – номинальная емкость конденсатора.

3.4. ПЕРЕНАПРЯЖЕНИЯ В СХЕМАХ ВИП

Возможные источники перенапряжений

1. Перенапряжения, обусловленные разрывом намагничивающего тока трансформатора при его отключении.
2. Перенапряжение при включении трансформатора.
3. Перенапряжение при отключении цепи нагрузки выпрямителя.
4. Перенапряжение, обусловленное включением понижающего трансформатора с межобмоточной емкостью.
5. Периодически появляющиеся перенапряжения, обусловленные эффектом накопления дырок в структуре вентиля [1].

Меры борьбы с перенапряжениями

1. Изменение местоположения коммутирующих элементов или последовательности их срабатывания.
2. Изменение скорости спада тока при разрыве цепи с помощью отключающей аппаратуры; введение в схему дополнительных элементов, накапливающих или рассеивающих энергию во время переходных процессов.
3. Уменьшение перенапряжений в сети переменного тока с помощью конденсаторного фильтра (рис. 23).

Фильтр снижает перенапряжение со 100 до 5 %

$$C = \frac{S_{гр}}{31fU_{max}^2}, \Phi, \quad (20)$$

где $S_{\text{тр}}$ – расчетная мощность трансформатора, ВА; f – частота сети, Гц; U_{max} – допустимая амплитуда перенапряжения для каждого вентильного плеча, В.

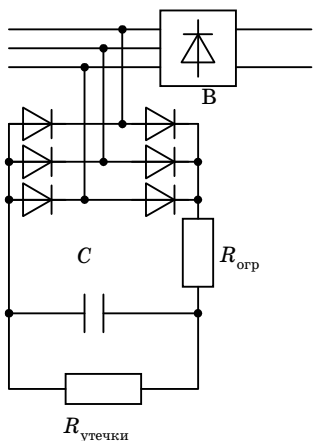


Рис. 23. Схема фильтра входной сети выпрямителя

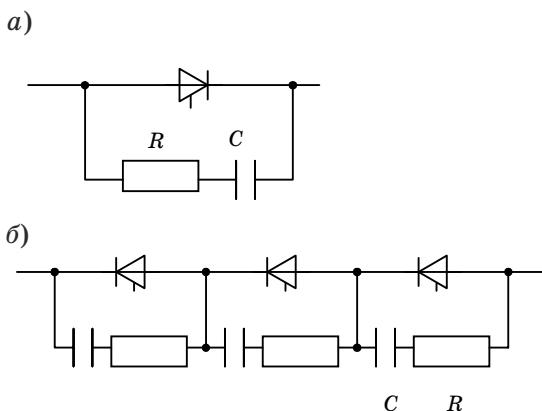


Рис. 24. Схемы включения R-C шунтирующих цепочек

Поскольку электролитические конденсаторы большой емкости могут при высоких частотах иметь большие индуктивные сопротивления, то их рекомендуется шунтировать высокочастотными конденсаторами (0,1–1,0) мкФ.

Для равномерного распределения перенапряжений, обусловленных эффектом накопления дырок в структуре вентиля, между несколькими последовательно соединенными вентилями, необходимо подключить конденсатор параллельно каждому вентилю (рис. 24).

Емкость каждого конденсатора не должна превышать величины

$$C = \frac{10I_{\text{в}}}{k_3 U_{\text{в max}}}, \quad \text{мкФ}, \quad (21)$$

где $I_{\text{в}}$ – ток, протекающий через вентиль непосредственно перед началом коммутации, А; $U_{\text{в max}}$ – максимальное значение периодически прикладываемого обратного напряжения на вентилю, В.

Для исключения резонанса между индуктивностью трансформатора и емкостью последовательно с ней предусматривается демпфирующий резистор

$$R = \frac{U_{\text{в.доп}} - k_3 U_{\text{в max}}}{I_d}, \quad \text{Ом}, \quad (22)$$

где $k_3 = k_n k'_n$ – коэффициент, учитывающий периодические и непериодические перенапряжения; $k_3 = 1,25 \cdot 1,5 \approx 1,9$; $U_{в.доп}$ – допустимое по паспорту напряжение вентеля.

3.5. ДИНАМИЧЕСКИЕ СВОЙСТВА УПРАВЛЯЕМОГО ВЫПРЯМИТЕЛЯ

Управляемый выпрямитель (УВ) характеризуется следующими особенностями:

- управляемый выпрямитель управляется не непрерывно, а дискретно, поскольку в СИФУ входной сигнал U_y дискретно преобразуется в сдвиг управляющих импульсов;
- управляемый выпрямитель представляет собой полууправляемое устройство;
- тиристор открывается в момент подачи управляющего импульса, а закрывается только тогда, когда ток через него станет равным нулю (УВ – нелинейное звено).

Можно утверждать, что явления, связанные со спецификой УВ, как нелинейного динамического элемента схемы, будут мало сказываться на работе системы тогда, когда частота среза контура, в котором использован УВ, будет ниже зоны частот, существенных для динамики собственно УВ.

При наличии на входе СИФУ фильтра даже с постоянной времени T_ϕ примерно 0,006–0,008 с передаточную функцию УВ можно записать в виде

$$W_{y.в} = \frac{k_{y.в}}{T_{y.в}p + 1}, \quad (23)$$

где $T_{y.в} = T_\phi + \frac{1}{2k_r m_2 f_c}$, где $\frac{1}{2k_r m_2 f_c}$ – среднестатистическое запаздывание УВ, связанное с частотой сети f_c и дискретностью работы УВ.

Если на входе СИФУ нет фильтра, то $T_\phi = 0$ и пренебрегая запаздыванием УВ, получим

$$W_{y.в}(p) = k_{y.в}. \quad (24)$$

Электромагнитная постоянная времени силовой цепи выпрямителя с индуктивным фильтром

$$T_{э.у.в} = \frac{L_d}{R_d}. \quad (25)$$

Для неуправляемого выпрямителя, включенного в систему, параметры L_d и R_d входят в эквивалентные параметры L_\circ и R_\circ силовой цепи системы.

4. ЗАЩИТА ВИП ОТ СВЕРХТОКОВ И ПЕРЕНАПРЯЖЕНИЙ

Ввиду чувствительности полупроводниковых приборов к перегрузкам, коротким замыканиям и перенапряжениям для обеспечения надежной работы преобразователей к системам защиты предъявляются следующие основные требования.

1. Максимальное быстродействие с целью ограничения аварийных токов по длительности и амплитуде значениями, определяемыми перегрузочной способностью полупроводниковых приборов.
2. Ограничение всех видов внешних и внутренних перенапряжений допустимым значениям.
3. Безотказность в работе при различных видах повреждений.
4. Отключение поврежденного участка без дополнительной нагрузки на оставшиеся в работе полупроводниковые приборы и недопустимого перенапряжения на них.
5. Возможность применения автоматического повторного включения.

4.1. ЭЛЕМЕНТЫ СИСТЕМ ЗАЩИТЫ ОТ СВЕРХТОКОВ

Основные элементы систем защиты могут быть разделены на две группы. Первая группа включает в себя те устройства, которые обеспечивают защиту установки посредством прерывания или предотвращения протекания аварийного тока, а вторая – те элементы, которые за счет своего сопротивления ограничивают величину или скорость нарастания аварийного тока [1].

К элементам первой группы относятся.

1. Автоматический выключатель или плавкий предохранитель в цепи переменного тока, которые отключают всю схему от источника питания.
2. Автоматы или плавкие предохранители в цепи постоянного тока, которые отключают выпрямитель при коротком замыкании в цепи нагрузки или пробое вентиля, отключают выпрямитель от цепи нагрузки или от параллельно работающих преобразователей, предотвращая протекание обратных токов.
3. Токоограничивающие плавкие предохранители в цепях тиристоров.

4. Устройства, обеспечивающие запираание тиристоров с целью прерывания сверхтока.

К элементам второй группы относятся.

1. Внутреннее сопротивление источника питания.
2. Внутреннее сопротивление трансформатора.
3. Индуктивность и сопротивление цепи постоянного тока.

Следует отметить, что автоматические выключатели, плавкие предохранители реагируют на действующее значение тока. Полупроводниковый вентиль реагирует в основном на нагрев, однако он обладает нелинейным сопротивлением и его нагрев пропорционален значению тока, промежуточному между действующим и средним значениями. Существенная разница между этими значениями тока в схемах выпрямления имеет особо большое значение при согласовании средств защиты друг с другом и с вентилями.

4.2. СОГЛАСОВАНИЕ ЗАЩИТНЫХ ЭЛЕМЕНТОВ

В зависимости от необходимой степени сложности защиты и от сложности преобразовательных схем, последние содержат по одному или более прерывающих устройств, перечисленных выше. Действие этих устройств должно быть согласовано с характеристиками вентиляей и друг с другом, с тем, чтобы обеспечить выполнение всех требований к защите. Плавкие предохранители или автоматы должны прерывать токи короткого замыкания прежде, чем произойдет повреждение вентиляей.

Для отключения поврежденного вентиля от основной схемы должен сработать лишь плавкий предохранитель, включенный последовательно с поврежденным вентиляем. Остальные плавкие предохранители не должны отключаться. С другой стороны, когда происходит короткое замыкание на стороне постоянного тока, то должны срабатывать автоматы или плавкие предохранители в основной цепи прежде, чем срабатывают плавкие предохранители, отключающие отдельные вентиляи. Такое качество называется избирательностью (или селективностью) защиты. Кроме того, перенапряжения, возникающие в вентилях во время действия защитных устройств, не должны превышать допустимой амплитуды импульсного напряжения этих приборов.

При перегрузках выпрямительных или инверторных схем, когда ток ограничивается величиной, которую могут выдержать полупроводниковые вентиляи приблизительно в течении 50 мс в качестве защиты могут успешно использоваться обычные прерывающие устройства, например, предохранители. Этот вид перегрузки

может иметь место, когда дроссель фильтра или маломощная питающая сеть значительно ограничивают величину или скорость нарастания тока. Включив автоматический выключатель или плавкие предохранители на стороне переменного тока перед вентилями, можно использовать такую защиту для отключения всей схемы от источника питания всякий раз, когда ток сети станет превышать заранее установленную величину, приближающуюся к максимально допустимому значению тока вентилей при данной длительности перегрузки.

В паспортных данных вентилей указываются параметры, предусматривающие однократный режим. Эти параметры допускают превышение на определенный короткий интервал времени максимальной рабочей температуры перехода, для номинального (периодического) режима. Это обеспечивает определенную перегрузочную способность вентиля при действии на него сверхтоков и позволяет осуществить его координацию с защитными устройствами. Такими параметрами может быть: допустимый ток в течении одного периода; величина I^2t (I – мгновенное значение); $I^2t = W$ – называется интегралом отключения.

Если величина I^2t , необходимая для отключения плавкого предохранителя ниже, чем допустимое I^2t полупроводникового вентиля, соединенного с ним последовательно, то плавкий предохранитель прерывает ток до повреждения вентиля независимо от величины и скорости нарастания тока за время, составляющее доли периода питающей сети.

У ряда предохранителей не указывается I^2t , его можно рассчитать по указанным значениям времени срабатывания t при токе $I_{откл}$, А (табл. 3).

Таблица 3

Предохранители	ВП1-2	ВП1-2	П-45
Номинальный ток	2 А	5 А	2 А
Ток срабатывания	5 А	12,5 А	4 А
Время срабатывания	< 1 с	< 1 с	< 10 с
I^2t	25 А ² с	150 А ² с	160 А ² с

Если $I^2_{откл} t$ предохранителя больше I^2t вентиля, то необходимо принять специальные меры по повышению надежности защиты.

Таковыми мерами могут быть либо недогрузка вентиля по току, что позволяет использовать предохранители на меньший номинальный ток, либо увеличение числа параллельно включенных полупроводниковых приборов.

С учетом коэффициента запаса $k_3 = 1,2-1,5$ условие надежной защиты вентиля можно записать $W_{\text{пр}} = W_{\text{в}} / k_3$. Коэффициент k_3 учитывает также допустимое превышение на 10 % $W_{\text{пр}}$, указанных в ТУ.

При внутреннем повреждении преобразователя (пробое вентиля) аварийный ток, который течет через предохранитель, установленный в цепи этого вентиля, в n раз больше, чем ток в цепи каждого из неповрежденных вентилях, где n число параллельно включенных вентилях (рис. 25). Тепловое воздействие аварийного тока на неповрежденные вентили в этом случае будет $W_{\text{пр}} / n^2$, а условие надежной защиты вентилях принимает вид $W_{\text{пр}} / n^2 = W_{\text{в}} / k_3$. Отсюда определим минимальное число параллельно включенных вентилях, при котором будет обеспечиваться надежная защита при вынужденных повреждениях

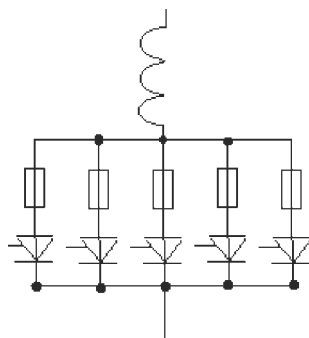


Рис. 25. Схема защиты параллельно включенных вентилях

$$n \geq \sqrt{k_3 W_{\text{пр}} / W_{\text{в}}} \quad (26)$$

Для селективного отключения только предохранителя поврежденного вентиля с учетом разброса интегралов плавления и отключения необходимо обеспечить соотношение

$$(k_3 W_{\text{пр max}} / n^2) < W_{\text{пл min}},$$

где $W_{\text{пр max}}$ — наибольшее значение полного интеграла отключения предохранителя; $W_{\text{пл min}}$ — наименьшее значение интеграла плавления предохранителя.

Откуда

$$n > \sqrt{\frac{k_3 W_{\text{пр max}}}{W_{\text{пл min}}}} \quad (27)$$

Пример: минимальное количество параллельных п/п вентилях при защите их плавкими предохранителями серии ПП-57 (табл. 4).

Таблица 4

Вентиль			Предохранитель		<i>n</i>
Тип	$W_B 10^3 A^2 c$	Среднее значение тока нагрузки, А	I_N А	$W_{пр} 10^3 A^2 c$	
ВЛ200	150	200	250	160-580	2
Т160	54,45	160	250	160-580	2-4
		160	160	40-175	1-3
		100	100	25-150	1-2
Т250	125	250	315	250-750	2-3
		250	250	160-580	2-3
		100	100	40-175	1-2

Для защиты преобразователя от внешних коротких замыканий устанавливают быстродействующие плавкие предохранители в цепи выпрямленного тока или в фазных проводах переменного тока $F1$ и $F3$ (рис. 26).

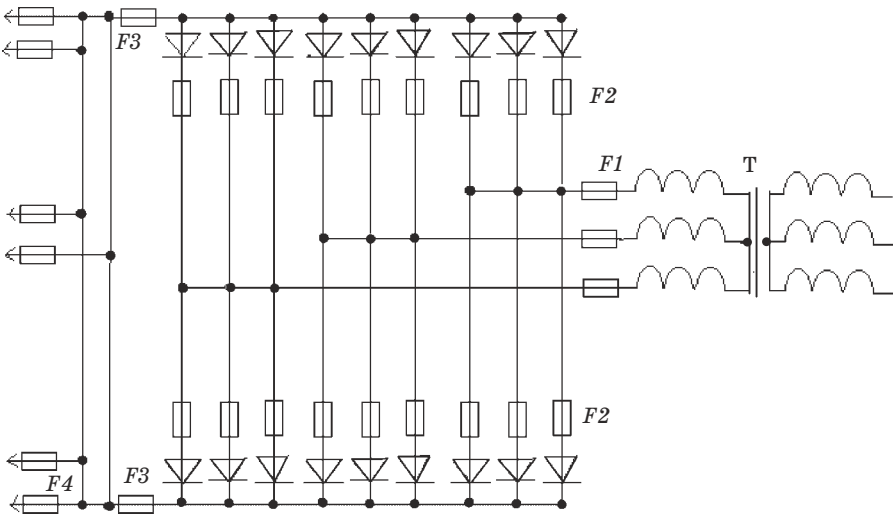


Рис. 26. Схема включения предохранителей в выпрямителе

Для обеспечения селективного отключения внешнего короткого замыкания предохранителем $F1$ при наличии n вентилях в плече должно выполняться условие

$$W_{B \max} < W_{F1} < n^2 W_{пл \min}$$

Таблица 5

Тип	Номинальный ток, А	Номинальное напряжение, В	Число полюсов	Количество вспомогательных контактов		Возможность установки теплового расцепителя	Ток уставки, А	Предельный ток отключения, кА		Время отключения, С	Габариты, мм
				замыкают	размыкают			постоянный	переменный		
А-63	63	200–400	2,3	1	1	Есть	0,63–63	5	9	0,03	140×68×124
АП-50	50	220–500	2,3	1,2	1,2	То же	1,6–50	1,252	0,3–2	0,02	210×160×143
А-63	25	110–220	1	–	–	–	0,63–25	2	2,5	–	134×28×88
АЕ100	25	240	1	–	–	–	6–25	–	1,5	–	90×21×77

4.3. АВТОМАТИЧЕСКИЕ ВЫКЛЮЧАТЕЛИ (АВ)

Достоинство многих типов АВ в том, что в них совмещены устройство защиты и коммутационный аппарат, позволяющий производить включение и выключение преобразователей в нормальных режимах. АВ обеспечивают многократность действия и дают возможность дистанционного управления. Однако АВ уступают плавким предохранителям по быстродействию (табл. 5).

4.4. СХЕМЫ БЕСКОНТАКТНОЙ ЗАЩИТЫ ВЫПРЯМИТЕЛЕЙ

При токе, потребляемом выпрямителем I_B , большим допустимого $I_B \gg I_{уст}$, схема управления СУ тиристорного коммутатора ТК прекращает вырабатывать импульсы управления, подаваемые на вентили ТК, тиристоры ТК закрываются, выпрямитель В отключается от питающей сети (рис. 27).

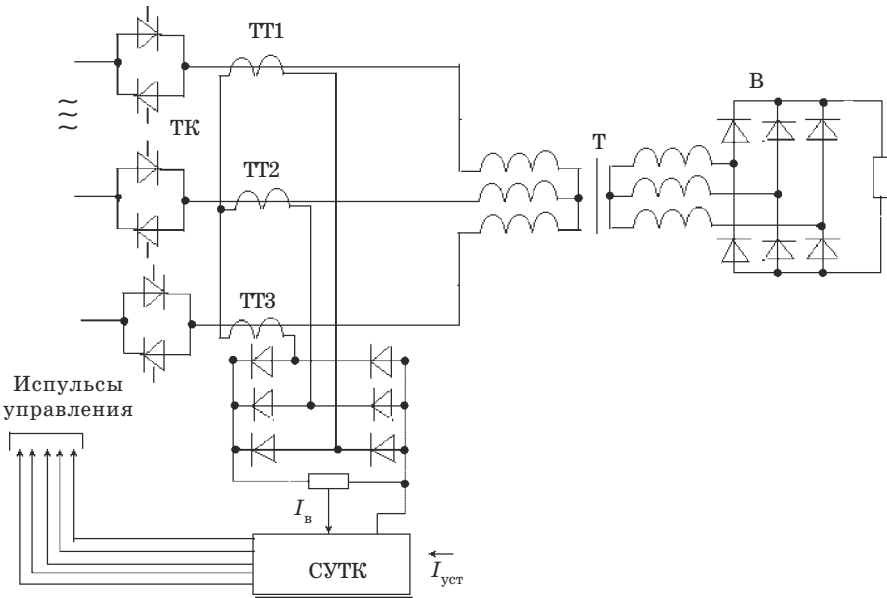


Рис. 27. Схема статического выключения трехфазного переменного тока

На рис. 28 приведена схема бесконтактного подключения, где КУ – командное устройство. Пока оно включено выключатель работает. При отключении КУ выключатель отключается. В качестве КУ могут использоваться контакты реле. Сопротивление R выбирается из условия

$$R > U_{\phi} / 2, \text{ Ом.}$$

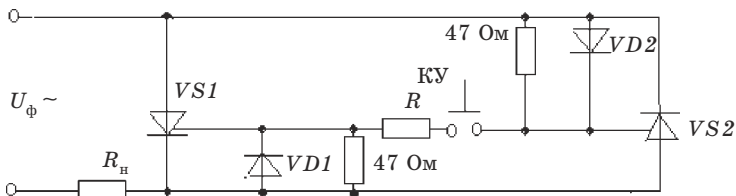


Рис. 28. Схема бесконтактного подключения нагрузки к сети переменного тока

4.5. ЗАЩИТА ЦЕПЕЙ ПОСТОЯННОГО ТОКА С ПОМОЩЬЮ КОРОТКОЗАМЫКАТЕЛЯ

При достижении током нагрузки значения выше допустимого $I_H > I_{H, \text{доп}}$ напряжение на $R_{ш}$ становится больше, чем ΔU_{VD} и транзистор VT открывается, что приводит к открытию тиристора VS . Источник питания ВИП закорачивается накоротко через VS , что приводит к резкому увеличению тока, потребляемого от источника питания и перегоранию предохранителя $F1$ (рис. 29, а), или отключению автоматического выключателя $F2$ (рис. 29, б), ВИП отключается от источника питания.

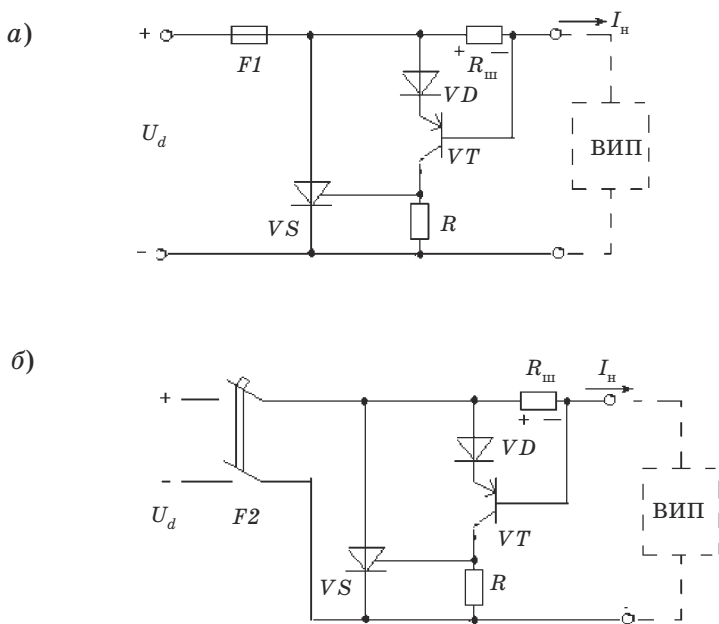


Рис. 29. Схема защиты ВИП с помощью короткозамыкателя

4.6. ЗАЩИТА ВЕНТИЛЕЙ ОТ ПЕРЕНАПРЯЖЕНИЯ

При переходе нагрузки ВИП в рекуперативный режим на вентилях выпрямителя (рис. 30) может возникать перенапряжение. При повышении напряжения выше нормы открываются $VD1$ и $VD2$ и открывают тиристоры $VS1$ и $VS2$. Энергия цепи постоянного тока сбрасывается через балластные резисторы R в сеть переменного тока. После исчезновения превышения напряжения тиристоры закрываются.

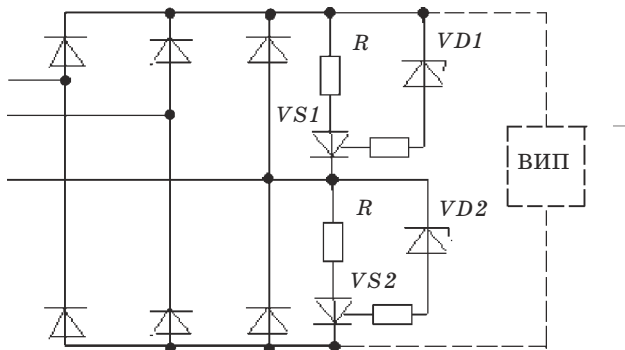


Рис. 30. Схема защиты вентилей выпрямителя от превышения напряжения цепи постоянного тока

Защита от перенапряжений сети переменного тока с использованием тиристора (рис. 31). Для правильной работы схемы должно

выполняться условие: $\sqrt{2} U_c < U_{\text{стаб}} \leq U_H$.

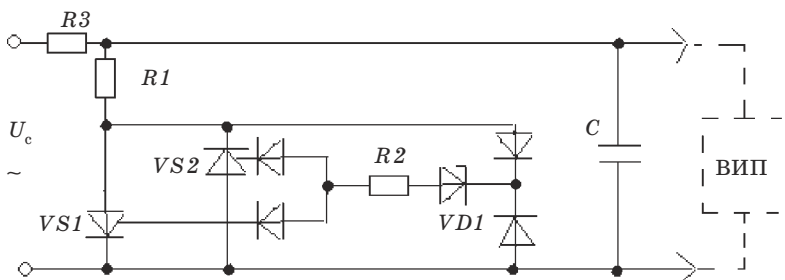


Рис. 31. Схема защиты ВИП от перенапряжений в цепи переменного тока

При появлении перенапряжения пробивается стабилитрон $VD1$ и открываются тиристор $VS1$ или $VS2$, в зависимости от полярности входного напряжения.

4.7. СТАТИЧЕСКИЙ ВЫКЛЮЧАТЕЛЬ ПОСТОЯННОГО ТОКА

Конденсатор C выбирается из условия (рис. 32):

– при активной нагрузке

$$C \geq \frac{1,4 t_{\text{восст}} I_{\text{H}}}{E_{\text{п}}}, \text{ мкФ};$$

– при индуктивной нагрузке

$$C \geq \frac{t_{\text{восст}} I_{\text{H}}}{E_{\text{п}}}, \text{ мкФ},$$

где $t_{\text{восст}}$ – время восстановления управляющей способности тиристора, мкс.

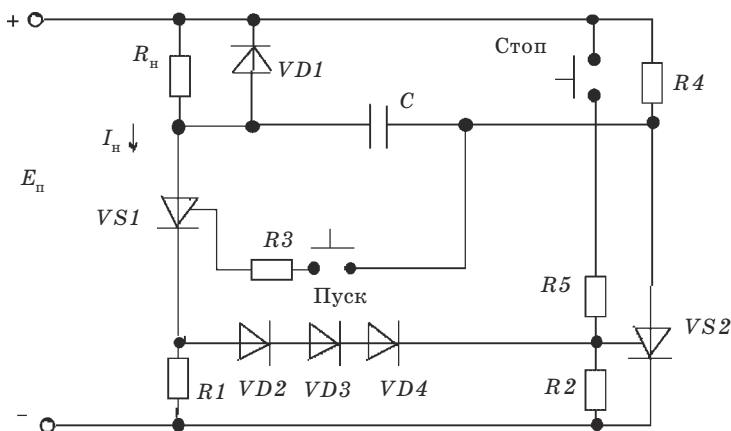


Рис. 32. Схема бесконтактной защиты нагрузки в цепи постоянного тока

Сопротивление R_1 должно быть в 10–100 раз меньше минимальной величины прямого сопротивления $VS2$ в закрытом состоянии $R_{\text{пр.ут}} = U_{\text{пр макс}} / I_{\text{ут макс}}$.

Путем подбора $R1$ и цепочки диодов $VD1, VD2, VD3, VD4$ устанавливают требуемую величину тока отключения.

4.8. УСТРОЙСТВО ЗАЩИТЫ ВИП ОТ ПРЕВЫШЕНИЯ И УМЕНЬШЕНИЯ НАПРЯЖЕНИЯ

Устройство содержит собственный стабилизатор постоянного напряжения питания таймера $U_{\text{п}} = 12 \text{ В}$ (рис. 33).

Таймер выполняет функцию двухуровневого компаратора. Нижний и верхний пороги переключения выходного напряжения таймера

устанавливается потенциометрами $R1$ и $R2$. Пониженное до 15 В напряжение сети с выхода выпрямителя подается на выводы 2,4 таймера. При номинальном напряжении в электросети потенциометром $R2$ напряжение на выводе 2 устанавливается около $U_{\text{п}}/3$, а потенциометром $R1$ устанавливается напряжение около 1 В – на выводе 4.

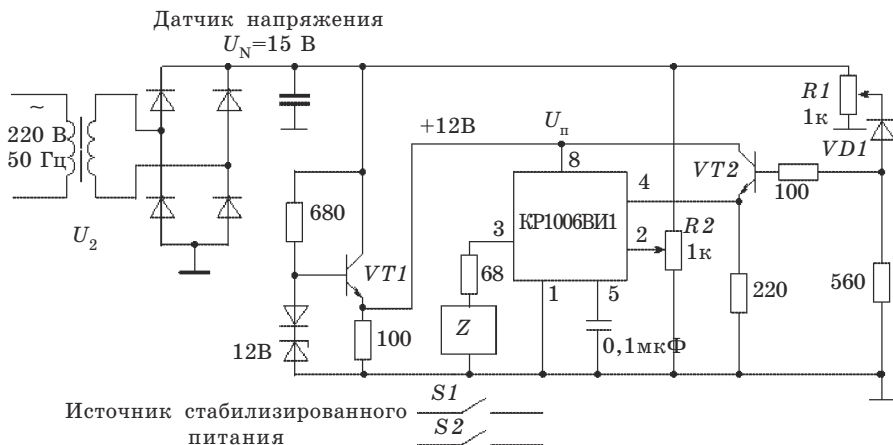


Рис. 33. Схема защиты ВИП от превышения и уменьшения напряжения питающей сети

В этом случае на выходе таймера напряжение $U_3 \approx U_{\text{п}}$, в обмотке реле Z протекает ток, контакты $S1$, $S2$ замкнуты и аппаратура подключена к сети.

Если напряжение сети меньше установленного потенциометром $R1$ значения, то напряжение на эмиттере транзистора $VT2$ уменьшается до нуля, обмотка реле обесточивается и аппаратура отключается от сети.

При превышении уровня напряжения сети (установленного потенциометром $R2$), т. е. $U_2 \gg U_{\text{п}}/3$, то $U_3 \approx 0$ и аппаратура также отключается от сети.

5. ПОМЕХИ

Вследствие лавинообразного характера процесса нарастания тока тиристоры включаются очень быстро, что возбуждает переходные процессы в питающей сети. При быстром нарастании тока в распределенной индуктивности питающей сети наводится напряжение. При наличии распределенной емкости сети это вызывает перераспределение заряда в сети.

Такое перераспределение заряда носит обычно колебательный характер, причем частота основной гармоники определяется параметрами питающей сети. Для обычных распределительных сетей основная частота колебаний лежит примерно между 250 кГц и 1–2 МГц. Таким образом, тиристор может рассматриваться как генератор напряжения высокой частоты, который при отсутствии соответствующих мер может служить источником радиопомех или влиять на цепи других тиристоров. С другой стороны, когда в питающей сети возникают переходные процессы, то схемы с тиристорами и транзисторами могут рассматриваться как приемники, чувствительные к высокочастотным напряжениям. Эти напряжения могут вызвать ложные срабатывания схем управления и силовых схем.

5.1. ПУТИ РАСПРОСТРАНЕНИЯ ПОМЕХ

Существует два вида радиопомех: помехи, распространяемые по проводам, и излучаемые помехи.

В первом случае высокочастотная энергия передается по питающей сети и попадает в другую установку. Во втором случае установка, создающая помехи, действует, как небольшой радиопередатчик, излучающий помехи для других установок, способных принимать данную энергию. Часто встречается и другой случай, когда помехи первого типа действуют как излучаемые помехи; этот случай имеет место при емкостной связи с проводником, несущим высокочастотную энергию – что мешает радиоприему.

Пути проникновения помех целесообразно разделить на *гальванические, электростатические и магнитостатические*.

Гальванические пути проникновения помех возникают за счет непосредственного подключения через линию связи входной цепи элемента схемы управления к цепи другого элемента, играющего роль источника помех. Линия связи может представлять собой в общем случае комбинацию из активных, емкостных и индуктивных элементов схемы.

Пример гальванического пути проникновения помех представлен на рис. 34. Здесь за напряжение помехи $U_{\text{п}}$ на входе датчика тока ДТ принято падение напряжения на шунте Ш от пульсирующей составляющей постоянного тока нагрузки $I_{\text{н}}$ ВИП. Ток помехи $I_{\text{п}}$ протекает через провода связи a, b и входное сопротивление связи $Z_{\text{вх}}$ датчика ДТ.

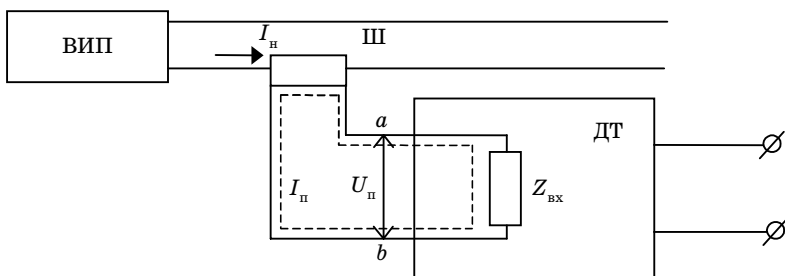


Рис. 34. Пример гальванического пути проникновения помех

Электростатические пути проникновения помех обусловлены электрической составляющей электромагнитного поля и возникают за счет существования паразитных емкостей между отдельными элементами схемы (рис. 35).

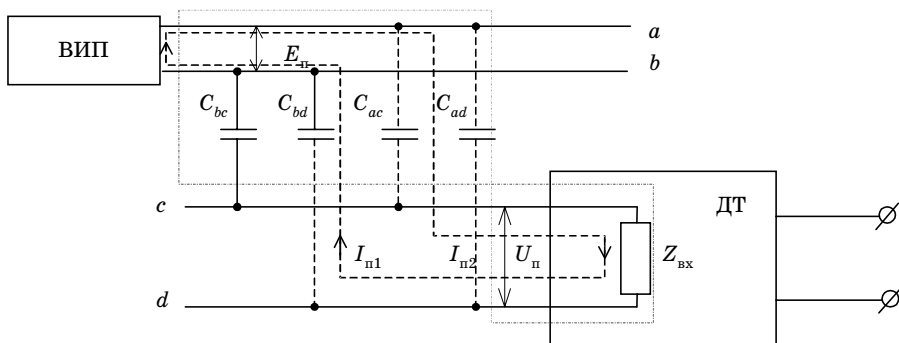


Рис. 35. Пример электростатического пути проникновения помех

На рис. 35 показаны паразитные связи между шиной ВВП и входными цепями c , d датчика тока ДТ.

5.2. СПОСОБЫ УМЕНЬШЕНИЯ ВЛИЯНИЯ ПОМЕХ

Все известные способы снижения уровня помех на входе любого элемента схемы управления обеспечиваются или подключением параллельно сопротивлению $Z_{вх}$ шунтирующего сопротивления $Z_{ш} \ll Z_{вх}$, или увеличением сопротивлений $Z_{п}$ и $Z_{л}$ или уменьшением ЭДС $E_{п}$, или комбинацией указанных путей.

Потенциальное гальваническое разделение цепей управления

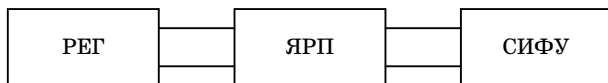


Рис. 36. Схема включения ячейки потенциального разделения

Гальваническое разделение цепей управления можно выполнить с помощью ячеек потенциального разделения (ЯРП), что приводит к снижению уровня помех на входе СИФУ в 3–4 раза. На рис. 36 РЕГ – регулятор; СИФУ – система импульсно-фазового управления.

Экранирование и скрутка проводов связи

Способы экранирования проводов связи представлены на рис. 37, где a – без экранной оболочки; b – с экранной изолированной оболочкой; $в$ – с экранной и заземленной в одной точке оболочками; $г$ – с экранной и заземленной с двух сторон оболочками.

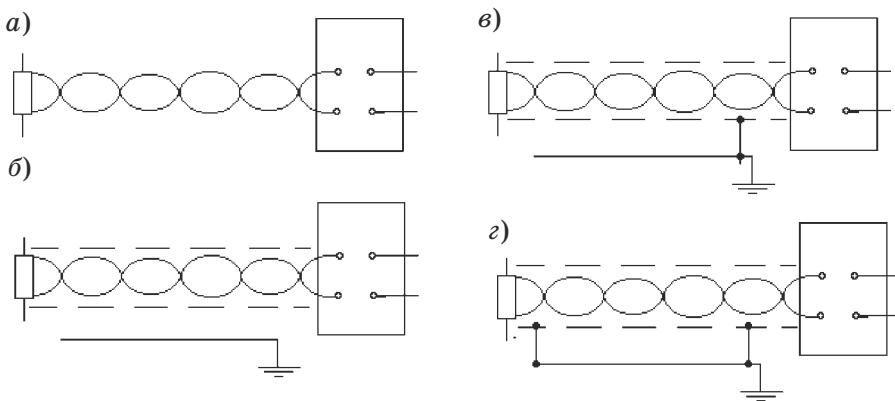


Рис. 37. Схемы экранирования и скрутки проводов

Чтобы добиться высокой эффективности электростатического экранирования нужно соединить экран с землей. При этом электрическое поле будет замыкаться по поверхности металлической массы экрана, а электрические заряды передадутся на землю.

Для уменьшения влияния электростатического поля в существующих ВИП рекомендуется заземление экранной оболочки кабеля у входа к датчику тока (рис. 37, в). Для увеличения экранирующего эффекта иногда рекомендуется заземление экранной оболочки кабеля с обоих концов (рис. 37, г).

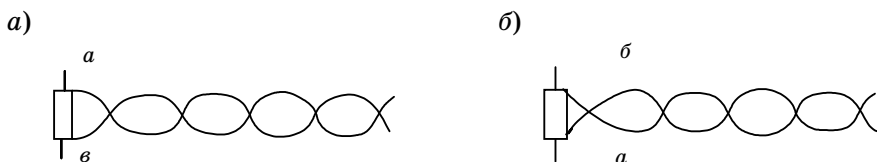


Рис. 38. Схемы скрутки проводов

На рис. 38, а и б представлены схемы скрутки проводов, где а – ЭДС помехи растет (не рекомендуется); б – ЭДС помехи снижена (рекомендуется).

Заземление общей точки схемы управления

Для уменьшения помех в схемах управления часто объединяют общую точку схемы с контуром заземления непосредственно, либо через конденсатор емкостью 10–30 мкФ.

Выбор фильтров в схеме управления

Поскольку наличие фильтров в системе управления ухудшает ее динамические свойства, выбор фильтров следует производить, когда исчерпаны уже возможности остальных известных путей уменьшения помех.

Наиболее простым в реализации является пассивный R-C-фильтр. Место подключения фильтра выбирается так, чтобы ослабить влияние наибольшего числа источников помех и не допустить искажения статических и динамических характеристик отдельных элементов схемы под влиянием помех.

Параметры фильтра выбираются таким образом, чтобы во всем диапазоне частот амплитудно-частотная характеристика фильтра удовлетворяла условию

$$K_{\phi}(\omega) \leq \lg \frac{U_p}{U_{\text{доп}}}, \quad (28)$$

где U_p , $U_{\text{доп}}$ – реальный и допустимый уровень помех на входе. При этом бывает достаточно на вход датчика тока подключить R - C -фильтр с постоянной времени $T_{\phi}=0,005-0,01$ с.

6. СТАБИЛИЗАТОРЫ

Стабилизаторы подразделяются на параметрические и компенсационные. Параметрические стабилизаторы напряжения выполняются с использованием нелинейных элементов, которые имеют вольт-амперную характеристику, удовлетворяющую условию $U = \text{const}$.

Компенсационные стабилизаторы представляют собой замкнутую систему с измерительным элементом, в которой стабилизируемая величина (напряжение нагрузки) сравнивается с эталонной, и вырабатывается сигнал рассогласования. Этот сигнал затем преобразуется, усиливается и поступает на регулирующий элемент, изменяя его состояние таким образом, чтобы поддерживать стабилизируемое значение напряжения с требуемой точностью.

6.1. ПАРАМЕТРИЧЕСКИЙ СТАБИЛИЗАТОР НАПРЯЖЕНИЯ

Основные соотношения для расчета

Главным при расчете стабилизатора являются выбор типа стабилизатора на напряжение нагрузки $U_{\text{ст}} = U_{\text{н}}$ и обеспечение условий его работы, при которых изменяющийся в процессе работы ток стабилизатора $I_{\text{ст}}$ не выходил бы за пределы рабочего участка, т. е. не был меньше $I_{\text{ст min}}$ и больше $I_{\text{ст max}}$, (рис. 39, а, б) [4].

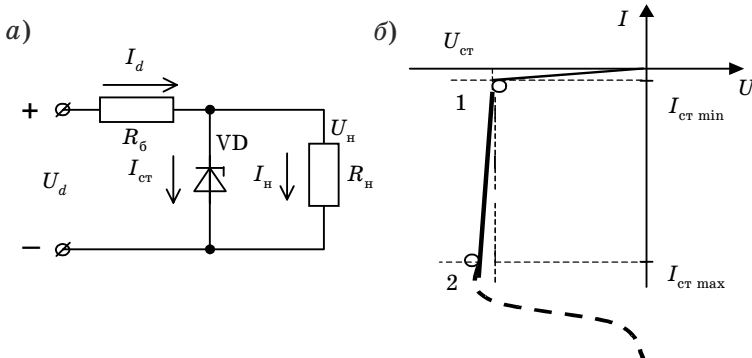


Рис. 39. Схема параметрического стабилизатора и вольт-амперная характеристика стабилизатора

Основные соотношения для токов и напряжений в стабилизаторе получим, воспользовавшись первым и вторым законами Кирхгофа

$$I_d = I_n + I_{ст}, \quad (29)$$

$$U_d = U_{R_6} + U_n, \quad (30)$$

где $U_{R_6} = (I_n + I_{ст}) R_6$.

На основании соотношений (29), (30) для тока стабилизатора можно записать

$$I_{ст} = \frac{U_d - U_n}{R_6} - \frac{U_n}{R_n}. \quad (31)$$

Напряжение U_n , определяемое напряжением $U_{ст}$, изменяется незначительно, в связи с чем его можно считать неизменным. Тогда в условиях изменения тока нагрузки (сопротивления R_n) и напряжения U_d ток $I_{ст}$ будет изменяться от некоторого минимального значения $I_{ст \min}$ до максимального значения $I_{ст \max}$.

Минимальному значению тока $I_{ст \min}$, согласно выражению (31), будут соответствовать минимальные значения $U_{d \min}$ и $R_{n \min}$, а максимальному значению тока $I_{ст \max}$ — максимальные значения $U_{d \max}$ и $R_{n \max}$. Расчет стабилизатора сводится к тому, чтобы выбрать величину сопротивления R_6 , при которой через стабилизатор протекал бы ток $I_{ст \min}$, соответствующий началу его рабочей характеристики. Для этого должно быть

$$R_6 = \frac{U_{d \min} - U_n}{I_{ст \min} + U_n / R_{n \min}},$$

$$I_{ст \max} = \frac{U_{d \max} - U_n}{R_6} - \frac{U_n}{R_{n \max}}.$$

Ток $I_{ст \max}$, протекающий через стабилизатор в процессе работы схемы, учитывают выбором типа стабилизатора по току исходя из того, чтобы ток $I_{ст \max}$ не превышал максимально допустимого значения тока через стабилизатор.

Максимальные мощности, рассеиваемые в стабилизаторе и резисторе R_6 , рассчитывают по формулам

$$P_{ст \max} = U_{ст} I_{ст \max}, \quad (32)$$

$$P_{R_6 \max} = \frac{(U_{d \max} - U_{ст})^2}{R_6}. \quad (33)$$

Таким образом, в процессе работы стабилизатора напряжение на нагрузке определяется напряжением на стабилитроне, соответствующим вольт-амперной характеристике прибора. Изменение напряжения на нагрузке характеризуется изменением напряжения на стабилитроне при изменении тока $I_{ст}$, т. е. определяется его дифференциальным сопротивлением r_d . Показателем качества стабилизации напряжения служит *коэффициент стабилизации* $k_{ст}$, показывающий во сколько раз относительное приращение напряжения на выходе стабилизатора меньше вызвавшего его относительного приращения напряжения на входе

$$k_{ст} = \frac{\Delta U_d U_H}{U_d \Delta U_H}. \quad (34)$$

Приращение напряжения на выходе стабилизатора ΔU_H связано с приращением входного напряжения соотношением

$$\Delta U_H = \frac{\Delta U_d (r_d \parallel R_H)}{R_0 + r_d \parallel R_H}. \quad (35)$$

С учетом того, что $R_H \gg r_d$ и $R_0 \gg r_d$, соотношение (35) можно записать в виде

$$\Delta U_H = \frac{\Delta U_d r_d}{R_0}. \quad (36)$$

Подстановкой (36) в (34) получаем выражение для коэффициента стабилизации параметрического стабилизатора напряжения

$$k_{ст} = \frac{U_H R_0}{U_d r_d}. \quad (37)$$

Обычно он не превышает 20–50.

Другим параметром стабилизатора является его выходное сопротивление $R_{вых}$. Для стабилизаторов рассмотренного типа $R_{вых} = r_d \parallel R_0 \approx r_d$.

6.2. КОМПЕНСАЦИОННЫЕ СТАБИЛИЗАТОРЫ С РЕГУЛИРУЮЩИМ ЭЛЕМЕНТОМ НЕПРЕРЫВНОГО ДЕЙСТВИЯ

Компенсационные стабилизаторы (рис. 40, а) выполняются с отрицательной обратной связью и поэтому представляют замкнутую САУ. Компенсационные стабилизаторы выполняются без физической реализации измерительного и усилительного элементов [6].

Компенсационный стабилизатор состоит из двух частей: параметрического стабилизатора R_0 и $VД$, создающего опорное напряжение

$U_{оп}$, и регулирующего транзистора VT , который совмещает в себе и функции усилительного элемента.

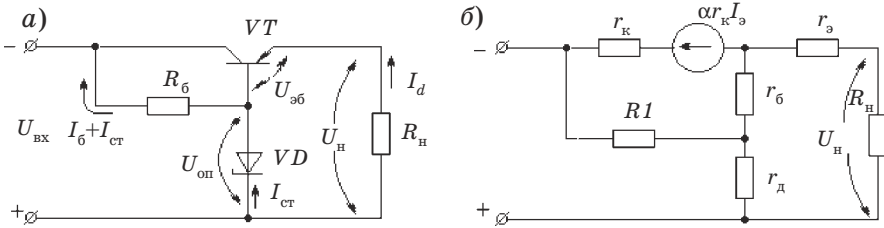


Рис. 40. Схема компенсационного стабилизатора

В качестве измерительных элементов используются $p-n$ -переход эмиттер-база, сопротивление нагрузки R_H и кремниевый стабилитрон VD . При нормальном режиме, когда отсутствует дестабилизация, режим работы регулирующего транзистора VT выбирается таким образом, чтобы он был не полностью открыт напряжением смещения эмиттер-база, которое обычно составляет величину порядка 0,3 В. Выходное напряжение при этом равно одному напряжению $U_{оп}$. Если по каким-либо причинам входное напряжение изменится, то соответственно изменится и напряжение смещения эмиттер-базы, что приведет к изменению сопротивления регулирующего транзистора таким образом, чтобы выходное напряжение “стало” неизменным.

Максимальный ток нагрузки стабилизатора определяется минимально допустимым током стабилитрона. Это объясняется тем, что через балластное сопротивление должен протекать приблизительно постоянный ток, равный сумме токов базы транзистора и стабилитрона. Поэтому с увеличением нагрузки ток базы растет, а ток стабилитрона уменьшается, и, если этот ток станет меньше минимально допустимого, стабилизация нарушится.

Аналогично минимальный ток нагрузки определяется максимально допустимым током стабилитрона. Таким образом,

$$\frac{I_{H \max}}{\beta} + I_{ст \min} = \frac{I_{H \min}}{\beta} + I_{ст \max}, \quad (38)$$

где β - коэффициент передачи транзистора по току.

Если $I_{H \min} = 0$, то $I_{H \max} = \beta (I_{ст \max} - I_{ст \min})$, т. е. максимальный ток нагрузки зависит от коэффициента усиления регулирующего транзистора β и максимально допустимого изменения рабочего тока стабилитрона.

С целью увеличения коэффициента β , а следовательно, и величины $I_{d \max}$, рекомендуется включать составной транзистор.

Эквивалентная схема рассматриваемого стабилизатора приведена на рис. 40, б. В ней стабилитрон представлен динамическим сопротивлением r_d .

Из расчета этой схемы коэффициент стабилизации и выходное сопротивление получаются приблизительно равными соответственно

$$k_{\text{ст}} \approx \frac{r_k}{[r_d + r_0 + r_3(\beta + 1)] U_{\text{вх}}} \frac{U_{\text{н}}}; \quad (39)$$

$$R_{\text{вых}} \approx (r_d + r_0)(1 - \alpha) + r_3, \quad (40)$$

где $\alpha = \frac{I_k}{I_3}$ — коэффициент передачи тока.

Коэффициент стабилизации простейшего транзисторного стабилизатора того же порядка, что и параметрического.

С целью увеличения коэффициента стабилизации применяют усилитель постоянного тока в цепи обратной связи.

В этой схеме (рис. 41) напряжение на резисторе $R2$ делителя $R1$ - $R2$ сравнивается с опорным сигналом $U_{\text{оп}}$, снимаемого со стабилизатора VD . Разностный сигнал $U_{\text{эб2}}$ усиливается транзистором $VT2$ и подается на базу транзистора $VT1$, изменяя его сопротивление.

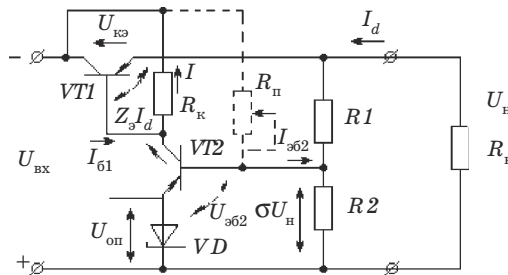


Рис. 41. Схема стабилизатора с повышенным коэффициентом стабилизации

Коэффициент стабилизации этого стабилизатора определяется из общего его выражения.

$$k_{\text{ст}} = \frac{dU_{\text{вх}} U_{\text{н}}}{dU_{\text{н}} U_{\text{вх}}} = \frac{dU_{\text{вх}}}{dU_{\text{н}}} \lambda, \quad (41)$$

где $\lambda = \frac{U_{\text{н}}}{U_{\text{вх}}}$.

Если ток базы $I_{\text{б}2}$ транзистора $VT2$ значительно меньше тока делителя напряжения, а ток базы транзистора $VT1$ меньше тока $I_{\text{к}2}$, то для статического режима справедливо уравнение

$$U_{\text{оп}} + U_{\text{эб}2} = \frac{R_2}{R_1 + R_2} U_{\text{н}} = \sigma U_{\text{н}}. \quad (42)$$

Откуда

$$U_{\text{эб}2} = \sigma U_{\text{н}} - U_{\text{оп}}, \quad (43)$$

где $\sigma = \frac{R_2}{R_1 + R_2}$.

Напряжение на нагрузочном резисторе $R_{\text{к}}$ усилителя постоянного тока

$$U_{R_{\text{к}}} = R_{\text{к}} I = U_{\text{вх}} - U_{\text{н}} - r_{\text{э}} I_{\text{д}}. \quad (44)$$

Таким образом, коэффициент усиления УПТ по напряжению с учетом выражений (42),(43),(44) будет равен

$$k_{y2} = \frac{U_{R_{\text{к}}} U_{\text{н}}}{U_{\text{эб}2}} = \frac{U_{\text{вх}} - U_{\text{н}} - r_{\text{э}} I_{\text{д}}}{\sigma U_{\text{н}} - U_{\text{оп}}}. \quad (45)$$

Из (45), учитывая, что $k_{y2} \sigma \gg 1$, получим

$$U_{\text{н}} = \frac{U_{\text{вх}}}{k_{y2} \sigma} + \frac{U_{\text{оп}}}{\sigma} - \frac{r_{\text{э}} I_{\text{д}}}{k_{y2} \sigma}. \quad (46)$$

Продифференцировав выражение (46) по напряжению $U_{\text{вх}}$, полагая $I_{\text{д}} = \text{const}$, $U_{\text{оп}} = \text{const}$ получим

$$\frac{dU_{\text{вх}}}{dU_{\text{н}}} = k_{y2} \sigma. \quad (47)$$

После подстановки (47) в (41) коэффициент стабилизации выразится следующим образом:

$$k_{\text{ст}} = k_{y2} \sigma \lambda. \quad (48)$$

Продифференцировав выражение (46) по току $I_{\text{д}}$, полагая $U_{\text{вх}} = \text{const}$, $U_{\text{оп}} = \text{const}$, получим значение выходного сопротивления

$$R_{\text{вых}} = \frac{dU_{\text{н}}}{dI_{\text{д}}} = \frac{r_{\text{э}}}{k_{y2} \sigma}. \quad (49)$$

С учетом внутреннего сопротивления r_B источника напряжения на входе

$$R_{\text{вых}} = \frac{r_B + r_3}{k_{y2}\sigma}. \quad (50)$$

Основные параметры стабилизатора $k_{\text{ст}}$ и $R_{\text{вых}}$ тем лучше, чем больше коэффициент усиления усилителя, который определяется приблизительно как

$$\beta_2 = \frac{R_K}{R_{\text{вх}2}}, \quad (51)$$

где β_2 – коэффициент усиления транзистора $VT2$; $R_{\text{вх}2}$ – его входное сопротивление, определяемое выражением

$$R_{\text{вх}2} = r_{32} + r_{32}(1 - \alpha_2), \quad (52)$$

где $\alpha_2 = \frac{I_{K2}}{I_{32}}$ – коэффициент передачи тока транзистора $VT2$.

Таким образом, для увеличения коэффициента стабилизации стабилизатора необходимо выбрать транзисторы усилительного каскада с высоким коэффициентом β и относительно большим сопротивлением нагрузки R_K .

В рассматриваемой схеме сопротивление R_K является общим для коллекторной цепи транзистора $VT2$ и базовой цепи транзистора $VT1$. В результате в стабилизаторе существует положительная обратная связь по входному напряжению, ухудшающая коэффициент стабилизации.

Для устранения влияния этой связи вводится отрицательная обратная связь по входному напряжению непосредственно на базу транзистора $VT2$ с помощью переменного резистора $R_{\text{п}}$ (показан пунктиром). Величина необходимого сопротивления устанавливается путем регулирования. Приблизительно

$$R_{\text{п}} \approx R_1\sigma(k_{y2} - 1). \quad (53)$$

С целью значительного повышения коэффициента стабилизации применяют питание транзистора усилительного каскада от отдельного стабилизированного источника (рис. 42)

Для уменьшения выходного сопротивления стабилизатора применяют схемы с дополнительной положительной обратной связью по току нагрузки (рис. 43). В этом случае выходное сопротивление пропорционально напряжению между эмиттером и базой транзистора, которое в свою очередь зависит от сопротивления резистора R_3 .

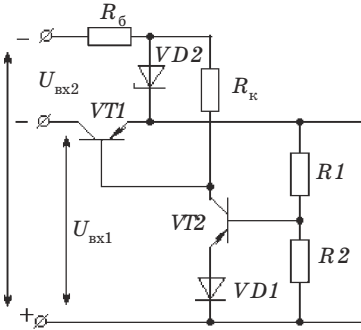


Рис. 42. Схема стабилизатора с двумя источниками питания

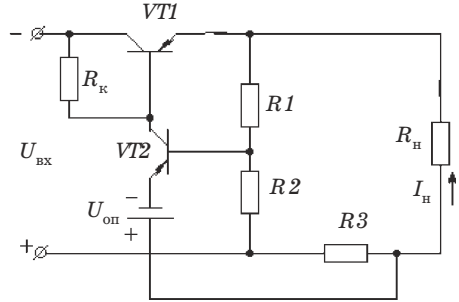


Рис. 43. Схема стабилизатора с положительной обратной связью по току нагрузки

Таким образом, изменяя сопротивление R_3 , можно изменять выходное сопротивление практически до нуля и даже сделать его отрицательным.

Стабилизаторы тока аналогичны рассмотренным стабилизаторам напряжения, разница заключается лишь в том, что вместо резистора R_1 ставится нагрузка R_H .

В этом случае напряжение на резисторе R_2 будет пропорционально току нагрузки, поэтому в стабилизаторе будет осуществляться стабилизация тока.

6.3. СХЕМА КОМПЕНСАЦИОННОГО СТАБИЛИЗАТОРА С ОПЕРАЦИОННЫМ УСИЛИТЕЛЕМ

В рассмотренных выше схемах УПТ был выполнен на транзисторе. Коэффициент стабилизации может быть повышен путем применения операционного усилителя вместо транзистора [4].

Напряжение на нагрузке определяется соотношением

$$U_H = [1 + R_1/R_2] U_{оп}.$$

Операционный усилитель (рис. 44) включен по схеме неинвертирующего усилителя с ООС по напряжению, выходной ток которого усиливается эмиттерным повторителем на транзисторе $VT1$. Питание операционного усилителя осуществляется не симметричными относительно

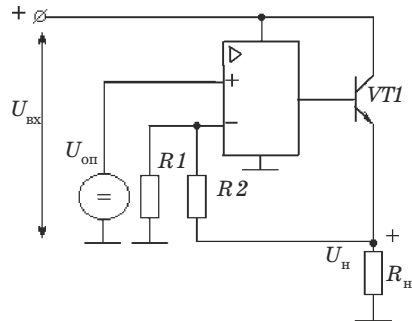


Рис. 44. Схема стабилизатора с операционным усилителем

но земли напряжениями, как обычно, а однополярным положительным напряжением. Это накладывает ограничение на допустимый диапазон входных и выходных сигналов, которые могут быть только положительными. Для схем источников питания такое ограничение не играет роли, поэтому от использования отрицательного напряжения питания операционного усилителя можно отказаться.

Еще одно преимущество подобной схемы состоит в том, что положительное напряжение питания ОУ можно удвоить, не опасаясь превысить его предельно допустимых параметров. Таким образом, стандартные ОУ можно использовать в схемах стабилизаторов с выходным напряжением почти до 30 В.

Наличие положительного потенциала для питания ОУ также не обязательно, если использовать для этих целей входное нестабилизированное напряжение $U_{вх}$.

Колебания этого напряжения практически не влияют на стабильность выходного напряжения, так как дрейф выходного напряжения, вызываемый изменением напряжения питания, в ОУ крайне мал.

6.4. ОГРАНИЧЕНИЕ ВЫХОДНОГО ТОКА

Интегральные ОУ имеют встроенные схемы ограничения выходного тока, поэтому ток базы транзистора $VT1$, (рис. 44), ограничен величиной $I_{б\max} = 10\text{--}20$ мА. По этой причине величина выходного тока стабилизатора ограничена значением

$$I_{н\max} = \beta I_{б\max},$$

где β – коэффициент усиления транзистора по току.

Поскольку величина β имеет существенный разброс и растет с увеличением температуры, такой косвенный способ ограничения выходного тока является не эффективным.

Эффективным является использование в качестве регулирующего параметра величину фактического выходного тока стабилизатора.

Это решение реализовано в стабилизаторе, схема которого приведена на рис. 45. Схема стабилизатора дополнена резистором $R3$ и транзистором $VT2$.

Если $\Delta U_{R3} > 0,6$ В, то транзистор $VT2$ откроется и предотвратит дальнейшее увеличение базового тока транзистора $VT1$. Величина выходного тока стабилизатора ограничена уровнем

$$I_{н\max} \approx \frac{0,6}{R_3}. \quad (54)$$

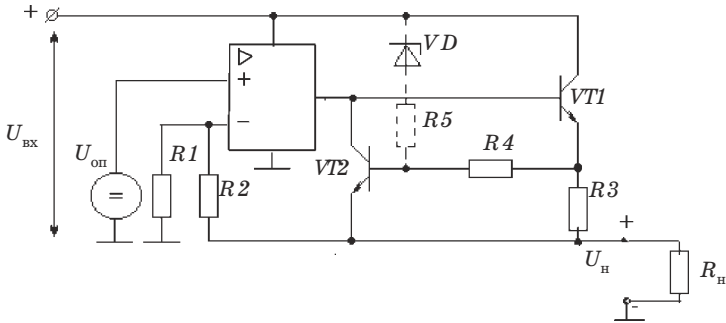


Рис. 45. Схема стабилизатора с ограничением выходного тока

При этом мощность, рассеиваемая на транзисторе $VT1$,

$$\Delta P_T = I_{н \max} (U_{вх} - U_{н}). \quad (55)$$

В режиме короткого замыкания эта мощность значительно возрастает, так как $U_{н} = 0$ (рис. 46). Для уменьшения ΔP_T следует уменьшать уровень ограничения тока.

Защиту стабилизатора от тока короткого замыкания обеспечивает схема с триггерной токовой защитой.

Для реализации токовой защиты необходимо ввести зависимость уровня ограничения тока $I_{н \max}$ от разности $\Delta U = (U_{вх} - U_{н})$. С этой целью в схему рис. 45 введены резистор R_5 и стабилитрон VD .

Если $\Delta U < U_{стVD}$, то ток через R_5 не течет и уровень ограничения тока остается равным $0,6 / R_3$. Если же $\Delta U > U_{стVD}$, то через резисторы R_5 и R_4 потечет ток.

К эмиттеру – базе $VT2$ будет приложено напряжение $U_{бэT2} = \Delta U_{R4} + \Delta U_{R3}$, что вызовет открытие транзистора $VT2$ при более меньших токах нагрузки $I_{н}$.

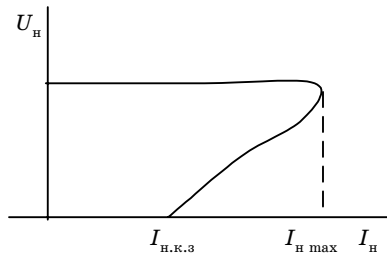


Рис. 46. Выходная характеристика стабилизатора с триггерной токовой защитой

6.5. СТАБИЛИЗАЦИЯ СИММЕТРИЧНЫХ НАПРЯЖЕНИЙ ОТНОСИТЕЛЬНО ЗЕМЛИ

В том случае, когда требуется высокая точность равенства напряжений $+U_{вых}$ и $-U_{вых}$, можно рекомендовать схему стабилизатора на рис. 47.

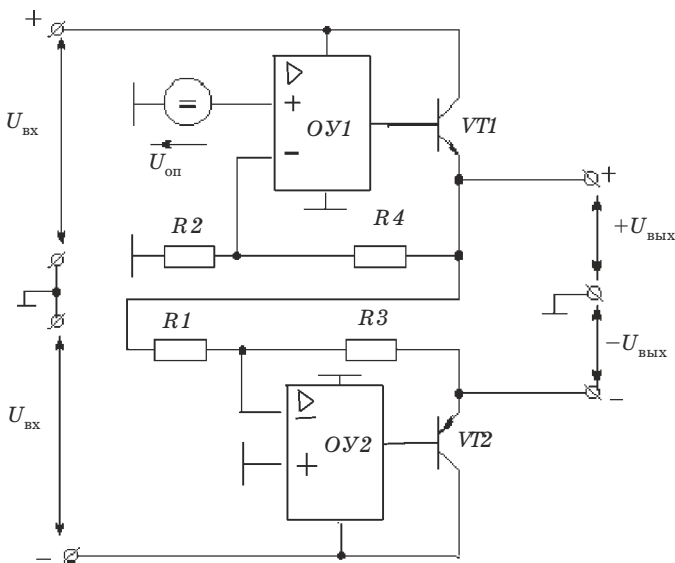


Рис. 47. Схема стабилизатора двуполярного напряжения, питающегося от источника двуполярного напряжения

Положительное напряжение $+U_{\text{ВЫХ}}$ стабилизируется любым известным способом. Это же $+U_{\text{ВЫХ}}$ используется в качестве опорного для стабилизации отрицательного напряжения $-U_{\text{ВЫХ}}$. При этом усилитель $OY2$ включен по инвертирующей схеме с выходным напряжением $+U_{\text{ВЫХ}}$. Тогда при $R_3=R_4$ будет выполнено условие $|-U_{\text{ВЫХ}}| = |+U_{\text{ВЫХ}}|$.

Так как напряжение на выходе усилителя $OY2$ всегда отрицательно, а напряжение на его входе равно нулю, в качестве положительного напряжения питания усилителя $OY2$ можно использовать нулевое напряжение.

6.6. ПОЛУЧЕНИЕ СИММЕТРИЧНЫХ СТАБИЛИЗИРОВАННЫХ НАПРЯЖЕНИЙ ИЗ ОДНОГО, ИЗОЛИРОВАННОГО ОТ ОБЩЕЙ ТОЧКИ ВЫХОДНОГО НАПРЯЖЕНИЯ

Можно бы $U_{\text{ВХ}}$ – стабилизированное однополярное напряжение разделить с помощью резисторного делителя, но это существенно снизит КПД.

Вместо резисторов эффективнее применить два комплементарных транзистора (рис. 48), из которых всякий раз открывается больше тот, что находится с менее нагруженной стороны. Делитель R_1-R_2 делит $U_{\text{ВХ}}$ пополам. Если среднюю точку усилителя заземлить, то

напряжение $U_{\text{вх}}$ будет поделено на два равных по величине и противоположных по знаку выходных напряжения; $ОУ$ сравнивает напряжение на выходе схемы с нулевым и поддерживает напряжение на своем выходе таким, чтобы разность сравниваемых напряжений равнялась нулю. Этот эффект достигается благодаря действию обратной связи.

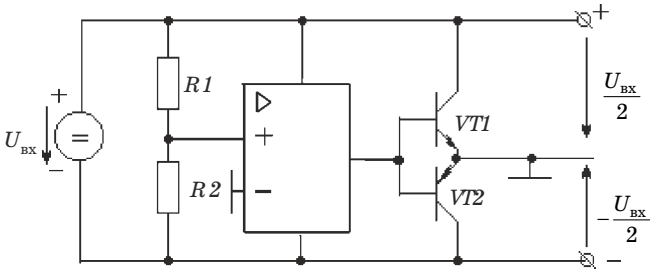


Рис. 48. Схема преобразования однополярного напряжения в двуполярное

Если, например, нагрузить положительный выход схемы на землю сильнее, чем отрицательный, то положительное напряжение несколько уменьшится. Это приведет к некоторому снижению напряжения на входе $ОУ$. Напряжение на выходе $ОУ$ при этом понизится так, что транзистор $VT1$ заперется, а транзистор $VT2$ откроется. Это приведет к компенсации изменения напряжений на положительном выходе схемы.

В стационарном режиме ток через транзистор $VT2$ достигнет такой величины, что оба выхода схемы окажутся одинаково нагруженными. Оба транзистора $VT1$ и $VT2$ работают в этой схеме в качестве параллельных регуляторов напряжения, из которых только один находится в активном режиме.

6.7. ОКОНЕЧНЫЙ КАСКАД СТАБИЛИЗАТОРА С БОЛЬШОЙ ВЫХОДНОЙ МОЩНОСТЬЮ

Мощность рассеиваемая на транзисторе оконечного каскада $\Delta P_{\text{т}} = I_{\text{н max}} (U_{\text{вх}} - U_{\text{н}})$, тем больше, чем больше $I_{\text{н}}$ и $\Delta U = U_{\text{вх}} - U_{\text{н}}$. При мощностях рассеяния больше 100 Вт, для охлаждения транзистора приходится ставить радиатор.

Величину $\Delta P_{\text{т}}$ можно уменьшить, если весь необходимый диапазон выходного напряжения разбить на несколько граничащих друг с другом поддиапазонов и одновременно с переключением этих поддиапазонов переключать также уровни входного нестабилизирован-

ного напряжения. Это позволяет достичь снижения напряжения на выходном транзисторе $VT1$.

Существует также возможность электронного переключения нестабилизированного напряжения $U_{\text{вх}}$, разделенного на два поддиапазона. На рис. 49 приведена схема такого стабилизатора.

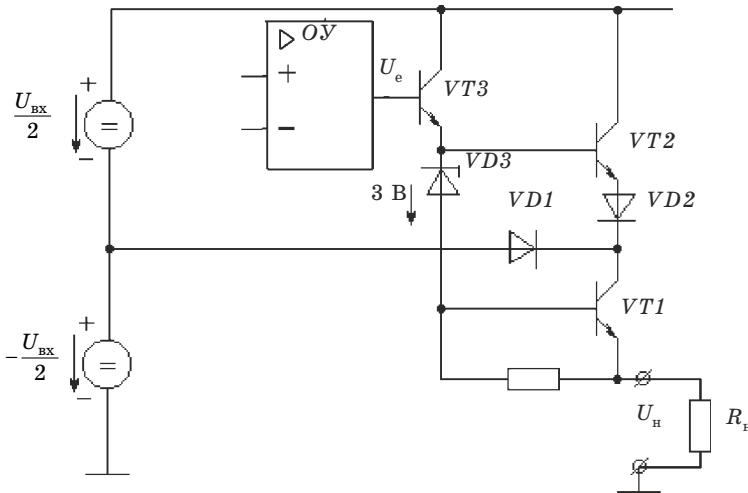


Рис. 49. Стабилизатор с большой выходной мощностью

При малых напряжениях на входе $ОУ$ транзистор $VT2$ закрыт, а диод $VD1$ открыт. Потенциал коллектора транзистора $VT1$ составляет $1/2U_{\text{вх}}$. В таком режиме работы мощность рассеяния

$$\Sigma \Delta P_{\text{T}} = \Delta P_{\text{T}} = I_{\text{H}} (1/2U_{\text{вх}} - U_{\text{H}}). \quad (56)$$

Эта мощность при выходном напряжении равном нулю составляет половину мощности, которую рассеял бы стабилизатор без деления входного напряжения. Если потенциал U_{e} превысит величину $1/2U_{\text{вх}} + 2U_{\text{бэ}}$, то транзистор $VT2$ откроется и потенциал коллектора $VT1$ будет возрастать с ростом U_{e} до величины

$$U_{\text{к1}} = U_{\text{e}} - 2U_{\text{бэ}} - U_{\text{д2}} \approx U_{\text{e}} - 2. \quad (57)$$

Диод $VD1$ при этом окажется закрытым и ток нагрузки будет сниматься с двух последовательно включенных источников напряжения по $1/2U_{\text{вх}}$. Напряжение коллектор-эмиттер транзистора $VT1$ упадет при этом до величины

$$U_{\text{кэ1}} = U_{\text{к1}} - U_{\text{H}} = (U_{\text{e}} - 2) - (U_{\text{e}} - 3 - 1,4) \approx 2,4. \quad (58)$$

Общая мощность рассеяния в таком режиме работы составит

$$\begin{aligned} \Sigma \Delta P_{\text{T}} = \Delta P_{\text{T1}} + \Delta P_{\text{T2}} &= 2,4 I_{\text{H}} + (U_{\text{вх}} - U_{\text{H}} + 2,4) I_{\text{H}} = \\ &= (U_{\text{вх}} - U_{\text{H}}) I_{\text{H}}. \end{aligned} \quad (59)$$

Зависимость мощности рассеяния стабилизатора от выходного напряжения приведена на рис. 50.

Диод $VD2$ служит для защиты транзистора $VT2$ от обратного падения напряжения на эмиттерном переходе при низких значениях выходного напряжения.

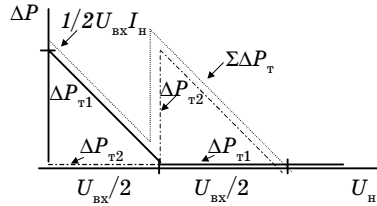


Рис. 50. Зависимость мощности рассеяния стабилизатора от выходного напряжения

6.8. СХЕМА ПОДАВЛЕНИЯ ПЕРЕМЕННОЙ СОСТАВЛЯЮЩЕЙ ВЫПРЯМЛЕННОГО НАПРЯЖЕНИЯ

Стабилизатор (рис. 51) уменьшает переменную составляющую на фильтрующем конденсаторе $C1$. Пульсирующее напряжение в точке 1 ограничивается на стабилитроне $VD1$. Ограниченное напряжение через составной эмиттерный повторитель передается на конденсатор $C1$ ($U2$).

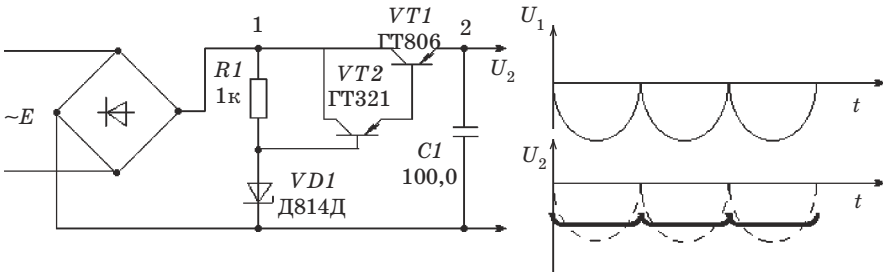


Рис. 51. Схема подавления переменной составляющей выпрямленного напряжения

6.9. СТАБИЛИЗАТОРЫ, ВЫПОЛНЕННЫЕ НА ИНТЕГРАЛЬНЫХ МИКРОСХЕМАХ

Интегральные микросхемы К275ЕН1-К275ЕН16А,Б (табл. 6) делятся на две группы: группа А имеет разброс выходного напряжения 1,5 %, группа Б – 2,5 %.

Основные параметры микросхем приведены в табл.6, где K_u – коэффициент неустойчивости по напряжению $K_u = [\Delta U_{\text{ВЫХ}} / \Delta U_{\text{ВХ}}] 100 \%$; K_i – коэффициент неустойчивости по току $K_i = (\Delta U_{\text{н}} / I_{\text{н max}}) 100 \%$; $U_{\text{ВХ}}$ – минимальное входное напряжение; $I_{\text{ВЫХ}}$ – выходной ток.

Таблица 6

Тип микросхемы	$U_{\text{вых}}, \text{В}$	$K_u, \%$	$K_i, \%$	$U_{\text{вх}}, \text{В}$	$I_{\text{вых}}, \text{мА}$
К275ЕН1	+ 1,2	0,01	0,01	5	50
К275ЕН2	+ 2,4	0,01	0,01	6	50
К275ЕН3	+ 3	0,005	0,01	6,5	50
К275ЕН4	+ 4	0,002	0,005	7,5	50
К275ЕН5	+ 5	0,02	0,003	8,5	50
К275ЕН8	+ 6,3	0,002	0,003	9,5	50
К275ЕН9	- 6,3	0,002	0,003	9,5	50
К275ЕН10	+ 9	0,002	0,002	12,5	50
К275ЕН13	+ 12,6	0,002	0,002	16	45
К275ЕН14	- 12,6	0,002	0,002	16	45
К275ЕН15	+ 15	0,002	0,002	18,5	50
К275ЕН16	+ 24	0,002	0,002	27,5	35

Интегральные микросхемы К403ЕН1-К403ЕН8 (табл. 7) делятся на две группы: группа А имеет нестабильность по напряжению и по току 0,01 %, а группа В – 0,05 %. Разброс выходного напряжения 2 %. Минимальный ток нагрузки 0,05 А. Рассеиваемая мощность без теплоотвода 1 Вт, а с теплоотводом – 15 Вт.

Таблица 7

Тип микросхемы	$U_{\text{вых}}, \text{В}$	$U_{\text{вх}}, \text{В}$	$I_{\text{н}}, \text{А}$
К403ЕН1	5	11–17	2
К403ЕН2	6	12–18	2
К403ЕН3	9	15–22	1,5
К403ЕН4	12	18–27	1,5
К403ЕН5	15	21–31	1,5
К403ЕН6	24	30–45	1,0
К403ЕН7	27	33–50	1,0
К403ЕН8	30	36–54	1,0

Микросхему можно включать без защиты от короткого замыкания, с защитой от короткого замыкания, с двумя источниками, с

подключением шунтирующего резистора для уменьшения (увеличения) выходного напряжения в пределах 10 %.

Интегральные микросхемы К142ЕН1, К142ЕН2 применяют как стабилизаторы с регулируемым выходным напряжением (рис. 52). Микросхема К142ЕН1 при токе нагрузки 50 мА имеет на выходе напряжение 3 В при входном напряжении 10 В, а при входном напряжении 20 В выходное напряжение равно 12 В. Микросхема К142ЕН2 при токе нагрузки 50 мА имеет $U_{\text{вх}} = 20$ В; $U_{\text{вых}} = 12$ В и $U_{\text{вх}} = 40$ В; $U_{\text{вых}} = 30$ В. Резистор R_2 стоит в цепи схемы защиты. Сопротивление этого резистора $R_2 = U_{\text{вых}} / I_{\text{вых max}}$. Резистор $R_3 = (U_{\text{вых}} + 0,5) / 0,3$. Стабилизатор может включаться внешним сигналом, который подается на вход. По этой цепи должен протекать ток 0,5–1,0 мА.

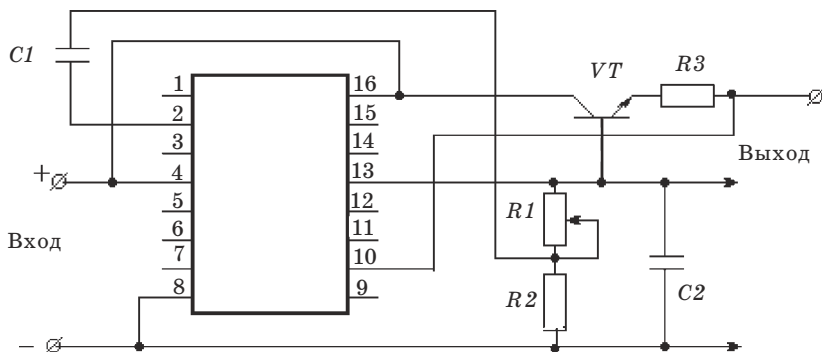


Рис. 52. Схема стабилизатора на микросхеме К142ЕН1

Стабилизатор на интегральной микросхеме К181ЕН1 работает с входным напряжением 9–20 В. Выходное напряжение равно 3–15 В. Максимальный ток стабилизации 150 мА. Коэффициент неустойчивости по напряжению $7 \cdot 10^{-3}$, а по току $8 \cdot 10^{-3}$. Температурный дрейф выходного напряжения равен 0,01 % на градус. Ток короткого замыкания составляет 0,4 А. На рис. 53, а, б, в показаны зависимости коэффициента стабилизации напряжения от выходного и входного напряжений и от тока нагрузки.

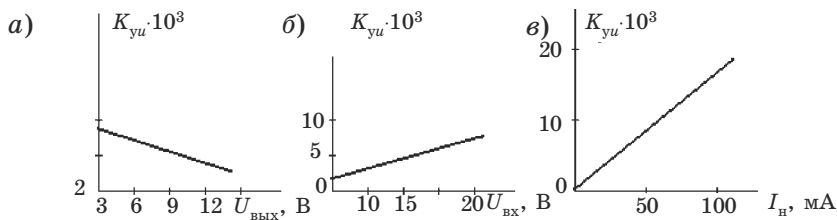


Рис. 53. Зависимости коэффициента стабилизации выходного напряжения от входного и выходного напряжений и тока нагрузки

Схемы включения микросхемы показаны на рис. 54, а,б. В первой схеме $U_{\text{ВЫХ}} = 1,5(R_1 + R_2)$. Вторая схема имеет защиту от тока короткого замыкания. Сопротивление резистора $R1$ определяется выражением $R_1 = 0,7 / 1,5I_{\text{ВЫХ}}$.

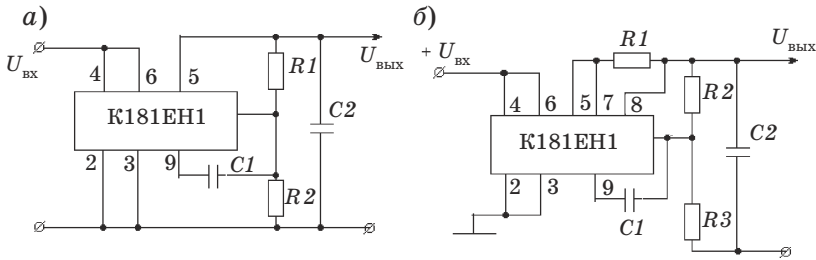


Рис. 54. Схемы стабилизаторов на микросхеме К181ЕН1

Для получения выходных напряжений $U_{\text{н}}$ от 3 до 30 В нашли большое применение интегральные стабилизаторы К142ЕН1, К142ЕН2 ($I_{\text{н}} \leq 0,15$ А) и К142ЕН3, К142ЕН4 ($I_{\text{н}} \leq 1$ А), имеющие усилитель, выполненный по дифференциальной схеме, и термокомпенсированный источник опорного напряжения. Интегральные стабилизаторы К142ЕН3 и К142ЕН4 отличаются минимально допустимым коллекторным напряжением регулирующего элемента, равным 3 и 4 В. Указанные выше интегральные стабилизаторы имеют $\alpha_{\text{н}} \leq 0,01$ % / °С, $\gamma_{\text{н}} \leq \alpha_{\text{н}} U_{\text{н}}$ мВ / °С.

Параметры $K_{\text{ст}}$ и $r_{\text{д}}$ в интегральных стабилизаторах определяются по формулам:

$$K_{\text{ст}} = \frac{100}{k_u U_{\text{ВХ}}}, \quad (60)$$

$$r_{\text{д}} = k_i \frac{U_{\text{н}}}{100 \Delta I_{\text{н max}}}. \quad (61)$$

Интегральные стабилизаторы К142ЕН5А и К142ЕН5Б обеспечивают получение выходных напряжений $U_{\text{н}}$ 5 и 6 В, соответственно, при токах нагрузки до 3 А. Для них $k_u \leq 0,5\%$, $k_i \leq 3\%$, $\alpha_{\text{н}} \leq 0,02$ % / °С.

Предельно допустимые мощности, рассеиваемые стабилизаторами К142ЕН1, ЕН2, ЕН3, ЕН4, ЕН5А, ЕН5Б соответственно равны 0,8, 4 и 10 Вт.

Стабилизаторы К142ЕН1, К142ЕН2 являются универсальными и поэтому находят наибольшее применение.

Схема стабилизации двух симметричных относительно земли напряжений приведена на рис. 55 и включает в себя трансформатор со

средней точкой вторичной обмотки, диодный мост B и два стабилизатора серии ЕН.

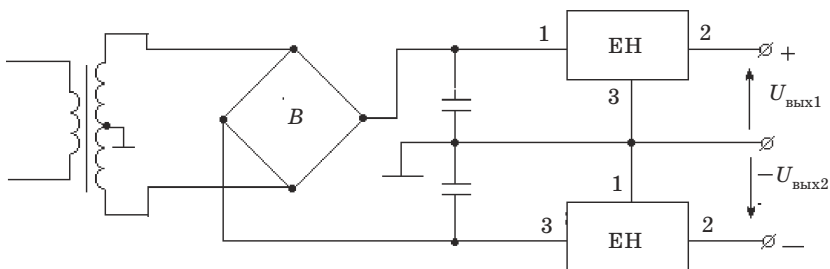


Рис. 55. Схема стабилизатора двух симметричных относительно земли напряжений

Максимальный выходной ток стандартного интегрального стабилизатора напряжения составляет до 2 А. Для его повышения можно включить, как показано на рис. 56, дополнительный мощный транзистор.

Вместе с внутренним выходным транзистором интегрального стабилизатора он образует разновидность схемы Дарлингтона — комплементарный составной транзистор. Недостаток такого способа увеличения тока стабилизатора состоит в том, что схема ограничения тока и цепь защиты выходного транзистора стабилизатора фактически не используются.

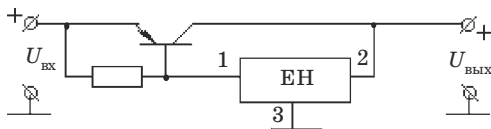


Рис. 56. Схема сильноточного стабилизатора

6.10. ТРАНЗИСТОРНЫЙ КОМПЕНСАЦИОННЫЙ СТАБИЛИЗАТОР С ПАРАЛЛЕЛЬНЫМ РЕГУЛИРУЮЩИМ ЭЛЕМЕНТОМ

При возрастании напряжения $U_{вх}$ возрастает напряжение U_n и, следовательно, на резисторе $R_{д1}$, делителя ($R_{д1}, R_{д2}, R_n$) (рис. 57).

Это приводит к нарушению отрицательного потенциала на базе усилительного транзистора $VT2$ и его коллекторного тока, падения напряжения на резисторе $R4$, положительного потенциала на базе составного регулирующего транзистора $VT1$ и его коллекторного тока I_{VT1} .

Падение напряжения на резисторе $R1$ за счет увеличения на ΔI_{VT1} , протекающего через него тока возрастает на величину $\Delta I_{VT1} R_1$, примерно равную увеличению входного напряжения $\Delta U_{вх}$.

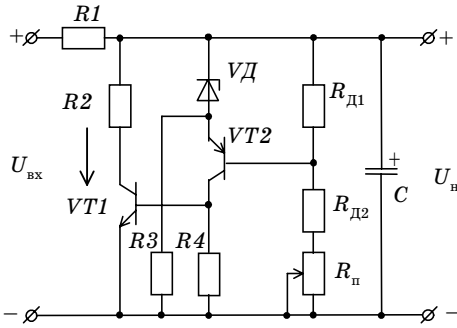


Рис. 57. Схема стабилизатора с параллельным регулирующим элементом

Выходное напряжение при этом сохранит свое первоначальное значение с заданной точностью. Регулировка выходного напряжения в стабилизаторах с параллельно включенным РЭ обычно не предусматривается, так как она приводит к значительному снижению КПД стабилизатора.

Резистор $R_{\text{п}}$ служит для установки требуемого значения выходного напряжения [6].

Схема на рис. 57 может быть применена если $U_{\text{Vmax}} < (U_{\text{н}} - U_{\text{эбт1}} - U_{\text{кэт2 min}})$, где U_{Vmax} , $U_{\text{эбт1}}$, $U_{\text{кэт2 min}}$ — соответственно напряжения на стабилитроне VD , перехода база-эмиттер составного транзистора $VT1$, коллектор-эмиттер транзистора $VT2$.

Стабилитрон VD выбирается из условия получения (ТКН) стабилизатора, превышающего заданное

$$\gamma_{\text{н}} = \frac{\gamma_{VT2} + \gamma_{VD}}{k_{\text{д}}}, \quad (62)$$

где γ_{VT2} , γ_{VD} — ТКН усилительного транзистора $VT2$ и стабилитрона VD

$$k_{\text{д}} = \frac{R_{\text{д1}}}{R_{\text{д}}}; \quad (63)$$

$k_{\text{д}}$ — коэффициент передачи выходного делителя ($R_{\text{д}} = R_{\text{д1}} + R_{\text{д2}} + R_{\text{п}}$).

Величина γ_{VT2} имеет разброс от $-1,9$ до $-2,5$ мВ/°С.

С тем, чтобы получить малую величину $\gamma_{\text{н}}$, необходимо в качестве VD применять стабилитрон с положительным и близким по абсолютной величине к γ_{VT2} значением γ_{VD} . Таким стабилитроном является Д818А, у которого при токе $I_{\text{ст}} = 10$ мА

$$\gamma_{VD} = (2 \pm 0,2) \text{ мВ/°С.}$$

Максимально возможный ТКН при этом будет

$$\gamma_{\text{н max}} = \frac{-2,5 + 1,8}{k_{\text{д}}} = -\frac{0,7}{k_{\text{д}}} \text{ мВ/°С.}$$

В технических условиях, как правило, не оговариваются минимально возможные значения $\gamma_{\text{ст}}$, поэтому практически может оказаться, что $\gamma_{\text{н max}}$ будет несколько больше.

В формуле (62) не учитывается влияние на $\gamma_{\text{н}}$ температурного коэффициента сопротивления (ТКС) резисторов делителя. Такое упрощение допустимо, если резисторы делителя являются проводочными прецизионными с ТКС $< 2 \cdot 10^4 \text{ Ом}/^\circ\text{C}$. Если по условиям работы аппаратуры возможны большие пределы изменения окружающей температуры (например $\pm 50^\circ\text{C}$), обеспечить с помощью схемы (рис. 57) нестабильность выходного напряжения $\Delta U_{\text{нt}} \cdot 100/U_{\text{н}} \leq 1\%$ при $U_{\text{н}} < 10 \text{ В}$ не представляется возможным. В этих случаях рекомендуется применять дифференциальный усилитель, можно в микросхемном исполнении, например К1УТ221, для которого $|\gamma_{VT1} - \gamma_{VT2}| = 0,02 \text{ мВ}/^\circ\text{C}$. Прецизионные стабилитроны, например, КС196В имеет $\gamma_{VD} = \pm 0,05 \text{ мВ}/^\circ\text{C}$. Напряжение $U_{\text{эб1}}$ и $U_{\text{кэ min}}$ примерно равны 2 В. Минимальное напряжение на входе стабилизатора

$U_{\text{вх min}} \geq U_{\text{н}} + I_{\text{вх min}} R_{1\text{опт}} + U_{\text{вх}} \sim$, где $R_{1\text{опт}} = \frac{U_{\text{н}} \sqrt{b_{\text{вх}}}}{I_{\text{вх min}}}$ – оптимальное

сопротивление резистора $R1$, при котором КПД схемы имеет максимальное значение (при $U_{\text{вх N}}$ и $I_{\text{н max}} \gg I_{\text{к1 min}}$), т. е

$$\eta_{\text{max}} = \left(1 - \sqrt{b_{\text{вх}}}\right)^2; \quad (64)$$

$b_{\text{вх}}$ – заданное относительное понижение входного напряжения от номинального значения $U_{\text{вх}}$ т. е. $\Delta U_{\text{вх}}/U_{\text{вх}}$; $I_{\text{вх min}}$, $I_{\text{н max}}$, $I_{\text{к1 min}}$ – минимальный ток через резистор $R1$, максимальный ток нагрузки и минимальный ток регулирующего транзистора $VT1$, соответственно

$$I_{\text{вх min}} = I_{\text{н max}} + I_{\text{к1 min}}$$

$$I_{\text{к1 min}} \geq \frac{U_{\text{вх.п}}}{R_1} + I_{\text{кн1}}$$

где $U_{\text{вх.п}}$ – амплитуда пульсаций на входе стабилизатора; $I_{\text{кн1}}$ – начальный ток коллектора $VT1$.

Максимальное напряжение на входе стабилизатора

$$U_{\text{вх max}} = \frac{U_{\text{вх min}} \left(\frac{1 + a_c}{1 - b_c} + \frac{r_0}{R_1} \right) + I_0 \text{ min} r_0 \frac{a_c + b_c}{1 - b_c}}{1 + \frac{r_0}{R_1}}, \quad (65)$$

где $a_c = \frac{U_{c \max} - U_{cN}}{U_{cN}}$ – отклонение напряжения сети в сторону повышения; $b_c = \frac{U_{cN} - U_{c \max}}{U_{cN}}$ – отклонение напряжения сети в сторону понижения; r_0 – внутреннее сопротивление выпрямителя ($r_0 \approx r_{\text{тр}}$), питающего стабилизатора.

Максимальный ток, потребляемый от выпрямителя

$$I_{\text{вх max}} = I_{\text{вх min}} + \frac{U_{\text{вх max}} - U_{\text{вх min}}}{R_1}, \quad (66)$$

а через регулирующий транзистор $VT1$

$$I_{\text{кт1max}} = I_{\text{вх max}} - I_{\text{н min}}.$$

Чтобы уменьшить мощность потерь на транзисторе $VT1$, в коллекторную цепь его включают резистор $R2$. При условии, что $U_{\text{н}} \gg U_{\text{кт1min}}$, максимальная мощность рассеивания на $VT1$ будет почти в 4 раза меньше, чем при отсутствии $R2$

$$P_{\text{кVT1max}} = \frac{U_{\text{н}}^2}{4R_2}. \quad (67)$$

Сопротивление резистора $R2$ находится по формуле

$$R_2 = \frac{U_{\text{н}} - U_{\text{кт1 min}}}{I_{\text{кт1 max}}}, \quad (68)$$

где $U_{\text{кт1 min}}$ – минимально допустимое напряжение на $VT1$ при токе $I_{\text{кт1 max}}$.

Напряжение на резисторе $R4$ составляет примерно 2 В. При этом коэффициент усиления k_y транзистора $VT2$ оказывается невысоким (несколько десятков). В результате основные параметры схемы $K_{\text{ст}}$ – коэффициент стабилизации и $S_{\text{ст}}$ – коэффициент сглаживания имеют сравнительно малые значения, а внутреннее сопротивление стабилизатора $R_{\text{вн}}$ относительно велико.

Повысить $K_{\text{ст}}$ и $S_{\text{ст}}$ можно за счет увеличения сопротивления $R1$, но при этом $R_{\text{вн}}$ останется тем же, а КПД стабилизатора понизится, что нежелательно. Поэтому более целесообразно увеличить k_y за счет увеличения числа каскадов усиления или введения дополнительного источника стабильного напряжения.

Приведем расчет основных параметров стабилизатора.

$$R_{\text{BH}} = \frac{R_{i\tau 1} + R_2}{\mu_{\tau 1} k_y k_d},$$

где $R_{i\tau 1}$ – внутреннее сопротивление транзистора $VT1$; $\mu_{\tau 1} = \frac{\Delta U_{\text{кэ}}}{\Delta U_{\text{эб}}}$ – коэффициент усиления транзистора $VT1$; $\mu_{\tau 1} = 50-100$.

Если $R_2 \ll R_{i\tau 1}$, то $R_{\text{BH}} = \frac{1}{Y_{21\text{э}\tau 1} k_y k_d}$;

$$k_{\text{ст}} = S_{\text{ст}} = \frac{\mu_{\tau 1} k_y k_d R_1}{R_{i\tau 1} + R_2} \frac{U_{\text{H}}}{U_{\text{ВХ}}};$$

$$\mu_{\tau 1} = \frac{1}{h_{22\text{э}}} \text{ при } I_{\text{к}} = \text{const}$$

$$Y_{21\text{э}} = \frac{h_{21\text{э}}}{h_{11\text{э}}};$$

$$k_y = \frac{h_{21\text{э}\tau 1} R_{\text{к}}}{h_{11\text{э}\tau 1} + R_{\text{д}} + h_{21\text{э}\tau 1} r_{\text{ст}VD}}, \quad (69)$$

где $r_{\text{ст}V1}$ – динамическое сопротивление стабилитрона VD ; $R_{\text{к}} \approx h_{11\text{э}\tau 1}$.
Для П210, 2Т808:

$$h_{11\text{э}} = \frac{\Delta U_{\text{эб}}}{\Delta I_{\text{б}}} = 2-5 \text{ Ом};$$

$$h_{21\text{э} \text{ min}} = \frac{I_{\text{к}}}{I_{\text{б}}}.$$

Коэффициент передачи выходного делителя

$$k_{\text{д}} = \frac{R_{\text{д}1}}{R_{\text{д}1} + R_{\text{д}2} + R_{\text{II}}};$$

$$\eta = \frac{U_{\text{H}}}{U_{\text{ВХ}}} \frac{I_{\text{H max}}}{I_{\text{ВХ}}}; \quad (70)$$

Током через делитель $R_{\text{д}}$ задаются $I_{\text{д}} \geq 10 \text{ мА}$.

Током коллектора $VT2$ задаются $I_{\text{к}\tau 2} \approx 1-2 \text{ мА}$.

Коэффициент полезного действия стабилизатора с параллельным РЭ определяется при номинальном напряжении сети U_c по формуле (70).

7. ТРАНЗИСТОРНЫЕ СТАБИЛИЗАТОРЫ С ИМПУЛЬСНЫМ РЕГУЛИРОВАНИЕМ

В импульсных стабилизаторах (ИСт) энергия поступает от источника к нагрузке прерывисто с определенной частотой. Меняя длительность импульса, можно менять среднее значение выходного напряжения [1].

Импульсный стабилизатор можно представить структурной схемой (рис. 58).

На рис. 58 приняты следующие обозначения: *РЭ* – регулирующий элемент; *МД* – модулятор длительности; *СС* – схема сравнения; *Ф* – фильтр; *Нз* – нагрузка; $U_з$ – сигнал задания; $U_{осч}$ – сигнал обратной связи по напряжению.

Регулирующие элементы *РЭ* могут строиться по различным схемам. На рис. 59 *а, б, в, г* приведены четыре основные схемы ИСт. Пунктиром показаны возможные варианты включения элементов. Каждая из схем представляет собой импульсную систему автоматического регулирования, в которой поддерживается постоянное среднее значение выходного напряжения за счет автоматического изменения времени закрытого и открытого состояния регулирующего транзистора. При этом скважность импульса изменяется в пределах $\gamma_{\min} \leq \gamma \leq \gamma_{\max}$. Изменение γ осуществляет модулятор длительности, который управляется разностным сигналом

$$\gamma = \frac{U_{\text{вых}}}{U_{\text{вх}}} = \frac{\tau_{\text{и}}}{\tau} = \frac{\tau_{\text{и}}}{\tau_{\text{п}} + \tau_{\text{и}}}, \quad (71)$$

где $\tau_{\text{и}}$, $\tau_{\text{п}}$, τ – длительность импульса, паузы и периода соответственно.

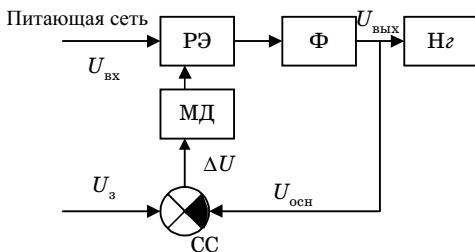


Рис. 58. Структурная схема ИСт

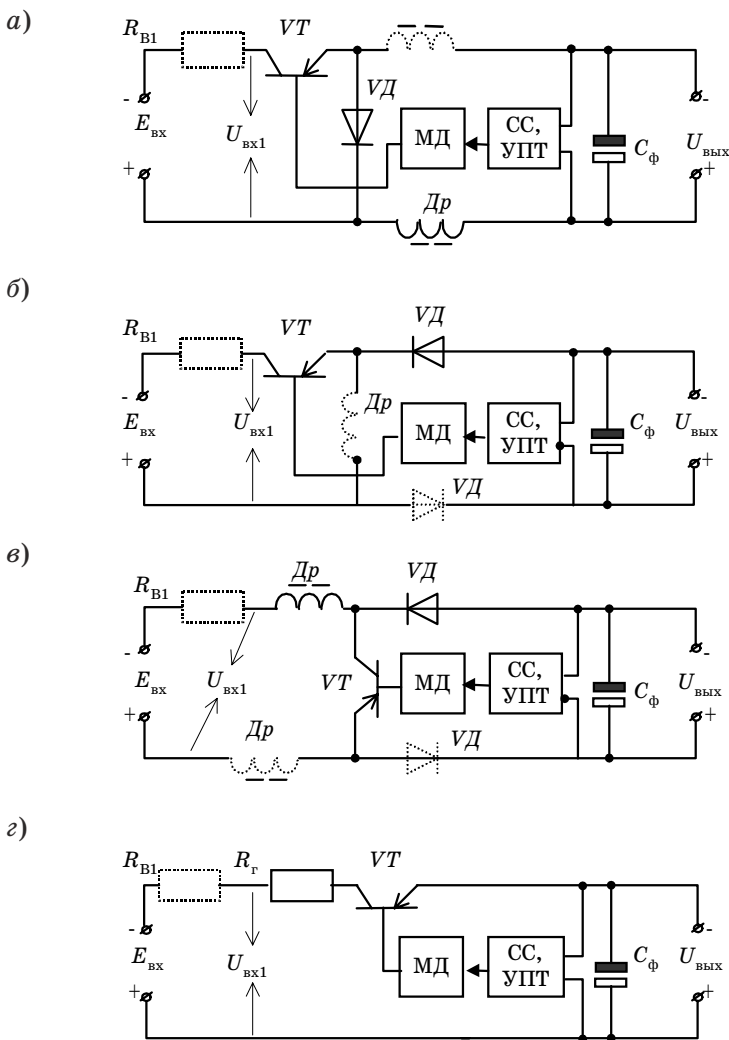


Рис. 59. Схемы ИСт: а – с накопительным дросселем и коммутирующим диодом с $U_{\text{ВЫХ}} < U_{\text{ВХ1}}$; б – с накопительным дросселем и коммутирующим диодом с $U_{\text{ВЫХ}} \geq U_{\text{ВХ1}}$; в – с накопительным дросселем и коммутирующим диодом с $U_{\text{ВЫХ}} > U_{\text{ВХ1}}$; г – с накопительным конденсатором и активным балластным сопротивлением R_r

Достоинство ИСт по сравнению со стабилизатором с непрерывным регулированием: в несколько раз меньше мощность рассеяния регулирующего транзистора за счет ключевого режима работы; более высокий КПД.

Недостатки: большая величина напряжения пульсаций; большая сложность и худшие параметры переходного процесса при импульсном изменении тока нагрузки.

Временные диаграммы работы ИСт приведены на рис. 60 и 61.

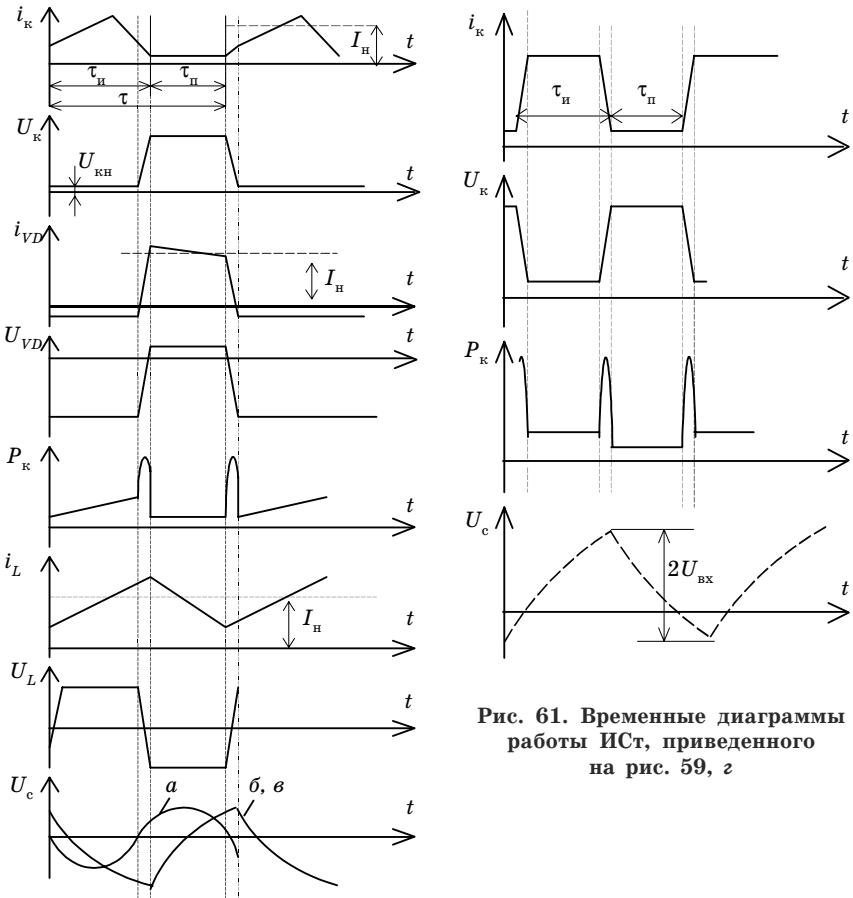


Рис. 61. Временные диаграммы работы ИСт, приведенного на рис. 59, г

Рис. 60. Временные диаграммы работы ИСт, приведенных на рис. 59, а, б, в

В схеме на рис. 59, а при открытом транзисторе VT , интервал $\tau_{и}$, через дроссель протекает нарастающий ток i_L , равный току $i_{к}$ транзистора, который поступает в нагрузку. В это время диод VD закрыт и напряжение на дросселе U_L равно разности напряжения на входе ИСт $U_{вх1}$ и выходного напряжения $U_{вых}$. Напряжение на транзисторе, находящемся в режиме насыщения $U_{VT1} = 0,4-0,8$ В (для германиевых транзисторов).

При открытом транзисторе VT конденсатор C_{ϕ} сначала разряжается, когда $i_L < I_{н}$ ($I_{н}$ – средний ток нагрузки), а затем заряжается, когда $i_L > I_{н}$, линейно изменяющимся током.

Когда транзистор запирается ($\tau_{п}$), ток транзистора уменьшается до величины, примерно равной $I_{к0}$. Так как ток в дросселе из-за накопленной магнитной энергии не может мгновенно изменяться, то в дросселе возникает ЭДС обратного знака, которая прикладывается к коммутирующему диоду VD в отпирающем направлении.

Диод отпирается, и ток дросселя начинает уменьшаться, протекая через диод и нагрузку. При закрытом транзисторе конденсатор C_{ϕ} вначале заряжается (при $i_L > I_{н}$), а затем разряжается (при $i_L < I_{н}$). Когда диод открывается, к транзистору прикладывается напряжение, равное сумме напряжения ненагруженного выпрямителя и прямого напряжения диода. Далее транзистор вновь открывается и процесс повторяется с периодом $\tau = \tau_{и} + \tau_{п}$. Средний ток нагрузки $I_{н}$ равен среднему значению импульсного тока за время $\tau_{и}$. Аналогично работают схемы рис. 59, б, в. В схемах на рис. 59, б, в когда транзистор открыт, диод закрыт, и ток в нагрузку поступает только от разряжающегося конденсатора C_{ϕ} . Таким образом здесь дроссель фактически не играет роль сглаживающего элемента, а служит только для временной трансформации энергии.

Сравнение схем рис. 59 выглядит следующим образом.

Схема рис. 59, а имеет минимальные значения входного тока и равного ему тока коллектора регулирующего транзистора. Схему можно рекомендовать, если можно выбирать необходимое значение входного напряжения. Схему рис. 59, б следует использовать в том случае, если выходное напряжение необходимо менять в широких пределах. Схему рис. 59, в следует применять в том случае, если $U_{вых} > U_{вх1}$. Схема рис. 59, г по сравнению с остальными имеет пониженный КПД из-за дополнительных потерь в гасящем сопротивлении $R_{г}$.

В табл. 8 приведены основные расчетные соотношения ИСт.

Таблица 8

Параметры	Рис. 59,а	Рис. 59,б	Рис. 59,в	Рис. 59,г
Входное напряжение $U_{\text{вх1}}$	$E_{\text{вх}} = \frac{U_{\text{вых}}}{\gamma \eta a_{\text{min}}} > U_{\text{вых}}$	$\frac{U_{\text{вых}}(1-\gamma)}{\gamma \eta} \triangleleft U_{\text{вых}}$	$\frac{U_{\text{вых}}(1-\gamma)}{\eta} \leq U_{\text{вых}}$	$E_{\text{вх1}} = \frac{U_{\text{вых}}}{\eta}$
Средний ток за импульс $I_{\text{вх}} = I_{\text{к}} = I_{\text{д}}$	$I_{\text{н}}$	$\frac{I_{\text{н}}}{(1-\gamma)}$	$\frac{I_{\text{н}}}{(1-\gamma)}$	$\frac{I_{\text{н}}}{\gamma}$
Напряжение на Др за время $\tau_{\text{н}}$, $U_{\text{Лп}}$	$U_{\text{вх}} - U_{\text{кн}} - U_{\text{рл}} - U_{\text{вых}}$	$U_{\text{вх1}} - U_{\text{кн}} - U_{\text{рл}}$	$U_{\text{вх1}} - U_{\text{кн}} - U_{\text{рл}}$	—
Напряжение на Др за время $\tau_{\text{п}}$, $U_{\text{Лп}}$	$U_{\text{вых}} + U_{\text{д}} + U_{\text{рл}}$	$U_{\text{вых}} + U_{\text{д}} + U_{\text{рл}}$	$U_{\text{вых}} + U_{\text{д}} + U_{\text{рл}} - U_{\text{вх1}}$	—
Средний за период ток $I_{\text{вх. ср}} = I_{\text{к. ср}}$	$I_{\text{н}} \cdot \gamma$	$I_{\text{н}} \cdot \gamma / (1-\gamma)$	$I_{\text{н}} / (1-\gamma)$	$I_{\text{н}}$
Максимальные токи (знак “плюс”) $I_{\text{Л max}} = I_{\text{к max}} = I_{\text{д max}}$	$I_{\text{н}} \pm \frac{\tau_{\text{н}} \times U_{\text{Лп}}}{2L} =$	$\frac{I_{\text{н}}}{(1-\gamma)} \pm \frac{\tau_{\text{н}} \times U_{\text{Лп}}}{2L} =$	$\frac{I_{\text{н}}}{(1-\gamma)} \pm \frac{\tau_{\text{н}} \times U_{\text{Лп}}}{2L} =$	$I_{\text{к max}} = \frac{I_{\text{н}}}{\gamma_{\text{min}}}$
Минимальные токи (знак “минус”) $I_{\text{Л min}} = I_{\text{к. min}} = I_{\text{д. min}}$	$= I_{\text{н}} \pm \frac{\tau_{\text{п}} \times U_{\text{Лп}}}{2L}$	$= \frac{I_{\text{н}}}{(1-\gamma)} \pm \frac{\tau_{\text{п}} \times U_{\text{Лп}}}{2L}$	$= \frac{I_{\text{н}}}{(1-\gamma)} \pm \frac{\tau_{\text{п}} \times U_{\text{Лп}}}{2L}$	$I_{\text{к min}} = \frac{I_{\text{н}}}{\gamma_{\text{max}}}$
Средний за период ток диода $I_{\text{д. ср}}$	$I_{\text{н}} / (1-\gamma)$	$I_{\text{н}}$	$I_{\text{н}}$	—
Напряжение на коллекторе $U_{\text{к.э}}$	$E_{\text{вх1}} + U_{\text{д}}$	$E_{\text{вх1}} + U_{\text{д}} + U_{\text{вых}}$	$U_{\text{вых}} + U_{\text{д}}$	$E_{\text{вх1}} - U_{\text{вых}}$

Параметры	Рис. 59,а	Рис. 59,б	Рис. 59,в	Рис. 59,г
Напряжение на диоде VD	$U_{\text{вх}} - U_{\text{кн}}$	$U_{\text{вх}} - U_{\text{кн}} + U_{\text{вых}}$	$U_{\text{кн}} + U_{\text{вых}}$	—
Размах пульсаций (двойная амплитуда) $2U_{\text{п.вых}}$	$\frac{U_{\text{Лп}} \gamma^2 + U_{\text{Лп}} (1 - \gamma)^2}{8f^2 LC_{\Phi}}$	$\frac{U_{\text{вых}} \gamma}{fR_{\text{н}} C_{\Phi}}$	$\frac{U_{\text{вых}} \gamma}{fR_{\text{н}} C_{\Phi}}$	$\frac{U_{\text{вых}} (1 - \gamma)}{fR_{\text{н}} C_{\Phi}}$
$2U_{\text{п.вых}}$ при $\gamma=0,5$ $U_{\text{вых}} \gg U_{\text{кн}}$	$\frac{U_{\text{вх1}}}{32f^2 LC_{\Phi}} \approx$ $\approx \frac{U_{\text{вых1}}}{16\eta f^2 LC_{\Phi}}$	$\frac{U_{\text{вых}}}{2fR_{\text{н}} C_{\Phi}}$	$\frac{U_{\text{вых}}}{2fR_{\text{н}} C_{\Phi}}$	$\frac{U_{\text{вых}}}{2fR_{\text{н}} C_{\Phi}}$
$k_{\text{п.вых}} = \frac{U_{\text{п.вых}}}{U_{\text{вых}}}$	$1 + \frac{\gamma}{\eta - 2\gamma}$ $16f^2 LC_{\Phi}$	$\frac{\gamma}{2fR_{\text{н}} C_{\Phi}}$	$\frac{\gamma}{2fR_{\text{н}} C_{\Phi}}$	$\frac{1 - \gamma}{2fR_{\text{н}} C_{\Phi}}$

7.1. МЕТОДИКА РАСЧЕТА ИСТ (С ПРИМЕРОМ РАСЧЕТА)

Исходные данные примера:

1. Номинальное напряжение $U_{\text{ВЫХ}} = 15\text{В}$.
Минимальное напряжение $U_{\text{ВЫХ min}} = 14\text{В}$.
Максимальное напряжение $U_{\text{ВЫХ max}} = 16\text{В}$.
2. Коэффициент плавной регулировки

$$b_{\text{min}} = \frac{U_{\text{ВЫХ min}}}{U_{\text{ВХ}}} = 0,935;$$

$$b_{\text{max}} = \frac{U_{\text{ВЫХ max}}}{U_{\text{ВХ}}} = 1,065.$$

3. Максимальный $I_{\text{Н max}} = 5\text{ А}$ и минимальный $I_{\text{Н min}} = 1\text{ А}$ токи нагрузки стабилизатора, включающие и внутреннее потребление (например, ток делителя). Коэффициент изменения нагрузки $k_{\text{Н}}$:

$$k_{\text{Н}} = \frac{I_{\text{Н min}}}{I_{\text{Н max}}} = \frac{1}{5} = 0,2.$$

4. Питающее напряжение постоянное $U_{\text{ВХ1}} = 2N_{\text{ак}}$, где $N_{\text{ак}}$ – число последовательно включенных аккумуляторов. Коэффициент изменения напряжения питающей сети

$$a_{\text{min}} = \frac{U_{\text{ВХ min}}}{U_{\text{ВХ.Н}}} = 0,9; \quad a_{\text{max}} = \frac{U_{\text{ВХ max}}}{U_{\text{ВХ.Н}}} = 1,15;$$

Внутреннее сопротивление источника питания $R_{\text{в1}} = 0,02N_{\text{ак}}$, Ом.

5. Допустимое относительное изменение выходного напряжения от изменения напряжения сети $\Delta U_{\text{ВЫХ.сд}}\%$

$$\Delta U_{\text{ВЫХ.сд}} = \pm 150\text{ мВ},$$

$$\Delta U_{\text{ВЫХ.сд}} = \pm 1\%.$$

6. Минимально допустимый усредненный коэффициент стабилизации $k_{\text{ст.д}}$ при изменении напряжения сети $\Delta U_{\text{с}}$

$$k_{\text{ст.д}} = \frac{\left(\frac{\Delta U_{\text{с}}}{U_{\text{с}}} \right) \cdot 100\%}{\Delta U_{\text{ВЫХ.сд}}} = 15.$$

7. Напряжение пульсаций выходного напряжения $U_{\text{п.ВЫХ}} = 50\text{ мВ}$.

Коэффициент пульсаций выходного напряжения

$$k_{\Pi} = \frac{U_{\Pi, \text{ВЫХ}}}{U_{\text{ВЫХ}}} = \frac{50 \cdot 10^{-3}}{15} = 0,0033.$$

8. Допустимое отклонение выходного напряжения при изменении тока нагрузки $\Delta I_{\text{ВЫХ.НД}}, \Delta U_{\text{ВЫХ.НД}} = 100 \text{ мВ}$.

Выходное сопротивление ИСт

$$R_{\text{ВЫХ.НД}} = \frac{\Delta U_{\text{ВЫХ.НД}}}{\Delta I_{\text{ВЫХ.НД}}} = \frac{100 \cdot 10^{-3}}{5 - 1} = 25 \cdot 10^{-3}, \text{ Ом}$$

9. Зададимся дополнительно относительной амплитудой переходного процесса

$$\delta_{\text{д}} = \frac{\Delta U_{\text{ВЫХ}}}{U_{\text{ВЫХ}}}.$$

При скачкообразном изменении тока нагрузки от $I_{\text{н}}$ до $I_{\text{н min}}$ не более 0,3.

Примем, что длительность полуволны переходного процесса $t_{\text{д}} \leq 15 \text{ мкс}$.

Расчет регулирующего элемента

1. Так как $U_{\text{ВЫХ}} = 15 \text{ В}$ больше опорного напряжения (8–10В), то выбираем стабилизатор рис. 59, а.

2. Зададимся КПД стабилизатора $\eta \approx 0,8$ и максимальным коэффициентом скажности $\gamma_{\text{max}} = 0,8$.

3. Находим величину входного напряжения в номинальном режиме

$$U_{\text{вх1}} = \frac{U_{\text{ВЫХ max}}}{\eta \gamma_{\text{max}} a_{\text{min}}} = \frac{16}{0,8 \cdot 0,8 \cdot 0,9} \approx 27,8 \text{ В}.$$

Выбираем $U_{\text{вх1}} = 28 \text{ В}$, что соответствует последовательному включению 14 аккумуляторов ($N_{\text{ак}} = 14$)

Уточняем γ_{max}

$$\gamma_{\text{max}} = \frac{U_{\text{ВЫХ max}}}{U_{\text{вх}} \eta a_{\text{min}}} = \frac{16}{28 \times 0,8 \times 0,9} = 0,79.$$

4. Определяем внутреннее сопротивление и ЭДС источника

$$R_{\text{в1}} = 0,02 N_{\text{ак}} = 0,02 \cdot 14 = 0,28 \text{ Ом};$$

$$E_{\text{вх1}} = U_{\text{вх1}} + I_{\text{н}} R_{\text{в1}} = 28 + 5 \cdot 0,28 \approx 29,4 \text{ В};$$

$$E_{\text{вх1max}} \approx E_{\text{вх}} a_{\text{max}} = 29,4 \cdot 1,15 \approx 33,8 \text{ В}.$$

5. Вычисляем средний γ_{cp} и минимальный коэффициент скважности γ_{min}

$$\gamma_{\text{cp}} = \frac{U_{\text{вых}}}{\eta U_{\text{вх1}}} = \frac{15}{0,8 \cdot 28} = 0,67,$$

$$\gamma_{\text{min}} = \frac{U_{\text{вых min}}}{\eta(E_{\text{вх1 max}} - I_{\text{н min}} R_{\text{в1}})} = \frac{14}{0,8(33,8 - 1 \cdot 0,28)} = 0,52.$$

6. В данном случае максимальное напряжение закрытого регулирующего транзистора равно $E_{\text{вх1 max}} = 33,8$ В. Если задано $U_{\text{вх1}}$, то заданшись КПД, определяют по приведенным формулам γ_{min} , γ_{cp} и γ_{max} .

Расчет дросселя

7. Зададимся максимальной индукцией дросселя $B_m = 0,8$ Тл и определяем размах изменения индукции в дросселе

$$\Delta B \leq \frac{B_m I_{\text{н min}}}{I_{\text{н}} + I_{\text{н min}}} = \frac{0,8 \cdot 1}{5 + 1} = 0,133 \quad \text{Тл.}$$

8. Задаемся частотой коммутации $f = 1000$ Гц и $\gamma = \gamma_{\text{max}}$, падения напряжения на диоде $U_{\text{VD}} \approx 1$ В и на активном сопротивлении дросселя $U_{\text{RL}} \approx 1$ В, найдем произведение сечения сердечника дросселя на число витков

$$Q_{\text{ст}} W = \frac{(U_{\text{вых max}} + \Delta U_{\text{VD}} + U_{\text{RL}})(1 - \gamma_{\text{max}})}{10^{-4} \cdot f \Delta B};$$

$$Q_{\text{ст}} W = \frac{(16 + 1 + 1)(1 - 0,79)}{10^{-4} \cdot 1000 \cdot 0,133} = 285 \quad \text{см}^2 \cdot \text{витки.}$$

9. Выбираем плотность тока обмотки дросселя $j = 4$ А/мм². Находим требуемое сечение провода

$$S_{\text{м}} = \frac{I_{\text{н}}}{j} = \frac{5}{4} = 1,25 \quad \text{мм}^2.$$

Выбираем провод ПЭВ-2 $\varnothing 1,3$ мм; $S_{\text{м}} = 1,33$ мм².

10. Выбираем сердечник типа ШЛ16·25, у которого сечение стали $Q_{\text{ст}} = 3,24$ см², площадь окна $Q_0 = 6,4$ см²; средняя длина витка $l = 13,3$ см, и находим число витков дросселя

$$W = \frac{Q_{\text{ст}} W}{Q_{\text{ст}}} = \frac{285}{3,24} = 88 \quad \text{виткам.}$$

11. Определим коэффициент заполнения окна дросселя

$$k_M = \frac{S_M W}{Q_O} = \frac{1,33 \cdot 88 \cdot 10^{-2}}{6,4} = 0,183,$$

$k_M < 0,25$ – намотка дросселя выполнима

12. Вычисляем активное сопротивление дросселя

$$L_{др} = 1,26 \frac{W^2 Q_{ст} \cdot 10^{-8}}{\delta_3} = 1,26 \frac{88^2 \cdot 3,24 \cdot 10^{-8}}{0,75 \cdot 10^{-1}} \approx 4,2 \cdot 10^{-3} \text{ Гн.}$$

13. Находим длину воздушного зазора дросселя

$$\delta_3 = 1,26 \frac{I_H W 10^{-4}}{Bm - \left(\frac{\Delta B}{2}\right)} = 1,26 \frac{5 \cdot 88 \cdot 10^{-4}}{0,8 - \frac{0,133}{2}} = 0,075 \text{ см.}$$

14. Определяем индуктивность дросселя

$$L_{др} = 1,26 \frac{W^2 Q_{ст} \cdot 10^{-8}}{\delta_3} = 1,26 \frac{88^2 \cdot 3,24 \cdot 10^{-8}}{0,75 \cdot 10^{-1}} \approx 4,2 \cdot 10^{-3} \text{ Гн.}$$

15. Задаемся сопротивлением открытого транзистора $R_S = 0,1$ Ом и балластным сопротивлением $R_1 \approx 0,24$ Ом, включенным последовательно к транзистору и находим эквивалентное сопротивление R_9 последовательной цепи

$$R_9 = R_{в1} + R_1 + R_S + R_L = 0,28 + 0,24 + 0,1 + 0,16 = 0,8 \text{ Ом.}$$

16. Определим емкость конденсатора фильтра C_Φ , исходя из условия – коэффициент пульсаций напряжения нагрузки должен быть меньше k_Π при $\gamma = \gamma_{\max}$

$$C_\Phi \geq \frac{\frac{1 + \gamma_{\max}}{\eta} - \eta \gamma_{\max}}{16 f^2 L_{др} k_\Pi} = \frac{\frac{1 + 0,79}{0,8} - 2 \cdot 0,79}{16 \cdot 10^6 \cdot 4,2 \cdot 10^{-3} \cdot 0,0033} \approx 1800 \text{ мкФ.}$$

С учетом возможного уменьшения емкости при температуре $T_{c \min} = -10^\circ\text{C}$, выбираем $C_\Phi = 3000$ мкФ.

17. Находим постоянные переменные α и β , характеризующие переходный процесс при скачкообразном изменении тока нагрузки

$$\alpha = \frac{1}{2} \left(\frac{\tau}{L_{др}} - \frac{I_H \min}{U_{вх1} C_\Phi} \right) = \frac{1}{2} \left(\frac{0,8}{4,2 \cdot 10^{-3}} + \frac{1}{28 \cdot 3000 \cdot 10^{-6}} \right) \approx 100,$$

$$\omega_c = \frac{1}{\sqrt{L_{др} C_\Phi}} = \frac{1}{\sqrt{4,2 \cdot 10^{-3} \cdot 3000 \cdot 10^{-6}}} \approx 280 \text{ с}^{-1}.$$

18. Вычислим относительную амплитуду переходного процесса на входе стабилизатора

$$\delta \approx \frac{\sqrt{\frac{I_{др}}{C_{\Phi}} (I_H - I_{H \min}) e^{-\frac{\pi \alpha}{2\beta}}}}{U_{\text{вых}}} \approx \frac{\sqrt{\frac{4,2 \cdot 10^{-3}}{3000 \cdot 10^{-6}} (5 - 1) e^{-\frac{\pi \cdot 100}{2 \cdot 280}}}}{15} \approx 0,18,$$

что меньше допустимого $\delta_d = 0,3$.

19. Определим длительность полуволны переходного процесса

$$t \approx \frac{\pi}{\omega_c} = \frac{3,14}{280} = 11,2 \text{ мкс},$$

что меньше допустимого значения $t_d = 15 \text{ мкс}$

20. Выбираем в качестве мощного транзистора VT1 составного регулирующего транзистора – транзистор П210 и определяем его предельные параметры (рис. 62).

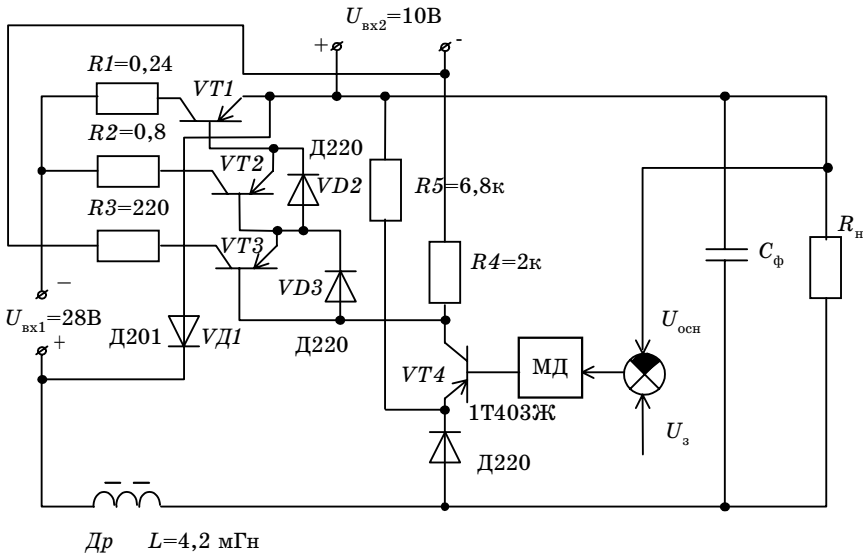


Рис. 62. Схема стабилизатора

21. Максимальное мгновенное значение тока коллектора

$$I_{KVT1 \max} \approx I_H + \frac{I_{H \min}}{2} = 5 + \frac{1}{2} = 5,5 \text{ А.}$$

Максимальное напряжение коллектора запертого транзистора VT1

$$U_{кэт \max} = E_{\text{вх1} \max} + U_d = 33,8 + 1 = 34,8 \text{ В.}$$

22. Находим мощность потерь транзистора VT1 в режиме насыщения, считая

$$\Delta U_{VT1} \approx 0,7 \text{ В};$$

$$k_{\text{нас1}} = 2 \text{ (коэффициент насыщения);}$$

$$\beta_{VT1} = 20.$$

23. Задаемся максимальной температурой p - n -перехода VT1

$$T_{пVT1\text{max}} = +80^\circ \text{ С определим } I_{к0\text{max}};$$

$$I_{к0 VT1\text{max}} = I_{к0 VT1} \cdot 2^{\frac{T_{п VT1\text{max}} - 20^\circ}{20^\circ}} = 0,4 \cdot 2^{\frac{80 - 20}{20}} \approx 25 \text{ мА};$$

$I_{к0VT1}$ — определяется из справочных данных.

24. Вычисляем мощность потерь закрытого транзистора при максимальном значении γ

$$P_{кVT1\text{отс}} = I_{к0VT1\text{max}} U_{кэVT1\text{max}} (1 - \gamma) = 25 \cdot 10^{-3} \cdot 34,8(1 - 0,79) \approx 0,2 \text{ Вт.}$$

25. Зададимся временем переключения транзистора VT1 $\tau_{\beta VT1} = 30$ мкс. Из справочника определим сопротивление транзистора в закрытом состоянии $R_{кVT1} \approx 1$ кОм.

26. Определим динамические потери транзистора в переходном режиме

$$P_{кVT1\text{дин}} \approx f U_{кэVT1\text{max}} I_{н} \left[1,3\tau_{\beta} + 2,5 \frac{L_{др}}{R_{кVT1}} \right] =$$

$$1000 \cdot 34,8 \cdot 5 \left[13 \cdot 30 \cdot 10^{-6} + 2,5 \frac{4,2 \cdot 10^{-3}}{1000} \right] \approx 8,5 \text{ Вт.}$$

В данном случае не учитывается форсированное запирающее регулирующего транзистора, что может уменьшить мощность потерь на 10–15 %.

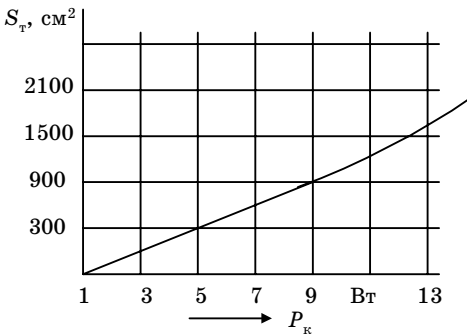


Рис. 63. Зависимость площади радиатора от потерь

27. Полная мощность потерь транзистора VT1

$$\begin{aligned} P_{кVT1} &= P_{кVT1\text{нас}} + P_{\Delta VT1} + \\ &+ P_{кVT1\text{отс}} + P_{кVT1\text{дин}} = \\ &= 2 + 0,28 + 0,2 + 8,5 \approx 11 \text{ Вт.} \end{aligned}$$

28. Для выбора площади радиатора можно воспользоваться зависимостью $S_t = f(P_k)$, приведенной на рис. 63. Для $P_k = 11$ Вт; $S_t \approx 1100$ см².

29. В качестве VT2 выбираем П214 и находим его предельные параметры

$$I_{кVT2 \max} = \frac{I_H k_{\text{нас1}}}{\beta_{VT1}} = \frac{5 \cdot 2}{20} = 0,5 \text{ А} = I_{6VT1};$$

$$U_{кэVT2 \max} \approx U_{кэVT1 \max} \approx 34,8 \text{ В};$$

$$P_{кVT2} \approx P_{кVT1} \frac{I_{кVT2 \max}}{I_H} = 11 \cdot \frac{0,5}{5} \approx 1,1 \text{ Вт},$$

где $k_{\text{нас1}}$ — коэффициент насыщения транзистора VT1.

Используем транзистор без радиатора.

30. Для П214 $\beta_{VT1} \approx 20$; $k_{\text{нас2}} \approx 2$, определяем

$$I_{кVT3 \max} \approx \frac{I_{кVT2 \max} \cdot k_{\text{нас2}}}{\beta_{VT2}} = \frac{0,5 \cdot 2}{20} = 0,05 \text{ А};$$

$$U_{кэ \max} \approx U_{\text{вых}} + U_{\text{вх2}} = 15 + 10 = 25 \text{ В};$$

$$P_{кVT3} \approx P_{кVT2} \frac{I_{кVT3 \max}}{I_{кVT2 \max}} = 1,1 \cdot \frac{0,05}{0,5} \approx 0,11 \text{ Вт}.$$

Выбираем в качестве VT3 транзистор 1Т403Ж. Учитывая его сравнительно малый ток коллектора, запитываем его коллекторную цепь через сопротивление R3 от дополнительного источника $U_{\text{вх2}} \approx 10 \text{ В}$. Наличие $U_{\text{вх2}}$ в данном случае обязательно, так как для питания базовой цепи открытого составного транзистора необходимо, чтобы плюс источника $U_{\text{вх2}}$ был соединен с минусом выходного напряжения.

31. Вычислим сопротивления, обеспечивающие насыщение составного транзистора

$$R_3 \approx \frac{U_{\Delta VT2} + U_{\Delta VT1} + U_{\text{вх2}}}{I_{кVT3}} = \frac{0,4 + 0,7 + 10}{0,05} \approx 220 \text{ Ом};$$

$$R_2 \approx \frac{0,4}{I_{кVT2 \max}} = \frac{0,4}{0,5} \approx 0,8 \text{ Ом};$$

$$R_1 \approx \frac{U_{кэVT1} + U_{кэVT2} + U_{R2}}{I_H} = \frac{0,5 + 0,3 + 0,4}{5} \approx 0,24 \text{ Ом}.$$

32. Находим максимальное обратное напряжение на диоде VD1

$$U_{\text{д. обр}} = E_{\text{вх1max}} - I_H \min(R_{\text{в1}} + R_1 + R_S) =$$

$$= 33,8 - 1(0,28 + 0,24 + 0,1) \approx 33,2 \text{ В}.$$

33. Определяем максимальный мгновенный ток диода $VД1$:

$$I_{д. \max} = I_{кVT1 \max} = 5,5 \text{ А.}$$

34. Находим мощность потерь коммутирующего диода $VД1$:

$$P_{д} \approx \Delta U_{д} I_{н} (1 - \gamma_{\min}) = 1,5(1 - 0,52) \approx 2,4 \text{ Вт.}$$

Выбираем диод $2Д201$, ($U_{обр} < 100\text{В}$, $I_{д.пр} \leq 10 \text{ А}$). Рассчитываем теплоотвод диода $VД1$ $S_{д} = 100 - 150 \text{ см}^2$.

35. Задаемся для транзистора $VT3$ коэффициентами $\beta_{VT3} = 25$; $k_{нас3} = 2$ (коэффициент насыщения). Находим величину сопротивления $R4$

$$\begin{aligned} R_4 &\leq \frac{(U_{вх2} - U_{6VT1} - U_{6VT2} - U_{6VT3}) \beta_{VT3ст}}{I_{кVT3 \max} k_{нас3}} = \\ &= \frac{(10 - 0,7 - 0,4 - 0,3)25}{0,05 \cdot 2} \approx 2140 \text{ Ом.} \end{aligned}$$

Выбираем $R_4 = 2 \text{ кОм}$, что обеспечит надежное насыщение транзистора $VT3$

36. Для форсированного и надежного запириания составного транзистора шунтируем базы $VT3$, $VT2$ диодами $VД2$ и $VД3$ (типа $Д220$).

37. Находим максимальное напряжение закрытого транзистора $VT4$

$$\begin{aligned} U_{кЭVT4 \max} &= U_{вых \max} + U_{\Delta VT1} + U_{\Delta VT2} + U_{\Delta VT3} - U_{VD4} = \\ &= 16 + 0,7 + 0,4 + 0,3 - 1 = 16,4 \text{ В.} \end{aligned}$$

38. Для надежного запириания $VT4$ включаем в его эмиттерную цепь диод $VД4$, через который протекает ток $I_{пр} = 2 \text{ мА}$ (задаемся). Находим сопротивление гасящего резистора $R5$

$$R_5 \approx \frac{U_{вых} - \Delta U_{VD4}}{I_{пр}} = \frac{15 - 1}{2 \cdot 10^{-3}} \approx 6,8 \text{ кОм.}$$

39. Определим ток, протекающий через $R4$ при открытом $VT4$

$$I_{R4} = \frac{U_{вых} + U_{вх2} - \Delta U_{VD4}}{R_4} = \frac{(15 + 10 - 1)10^3}{2000} = 12 \text{ мА.}$$

40. Учитывая, что для форсированного запириания составного транзистора требуется ток $I_{6VT3} = 50 \text{ мА}$, находим максимальный ток коллектора $VT4$

$$I_{кVT4 \max} = I_{R4} + I_{6VT3} = 12 + 50 = 62 \text{ мА.}$$

При работе в режиме переключения мощность $P_{кVT4}$ не превысит $0,05 - 0,1 \text{ Вт}$.

7.2. ПАРАЛЛЕЛЬНОЕ ВКЛЮЧЕНИЕ ТРАНЗИСТОРОВ

В мощных ВИП используется параллельное включение транзисторов. Для обеспечения равномерного распределения тока коллектора, что позволяет уравнивать мощности рассеяния каждого из параллельно включенных транзисторов, необходимо применять специальные меры симметрирования транзисторов – путем включения дополнительных резисторов в цепь базы или в цепь эмиттера транзисторов с меньшим статическим входным сопротивлением

$$r_{\text{вх}} = r_{\text{вх.ст}} + i_{\text{э}} \frac{\partial r_{\text{вх.ст}}}{\partial i_{\text{э}}} \approx r_{\text{вх.ст}} = \frac{\Delta U_{\text{б.пост}}}{\Delta I_{\text{э.пост}}} \approx \frac{U_{\text{б.пост}}}{I_{\text{э.пост}}}.$$

Включение симметрирующих R_c резисторов в цепь эмиттера всех параллельно включенных транзисторов обеспечивает более равномерное распределение тока коллекторов транзисторов, а значит, обеспечивает более равномерный нагрев транзисторов. Величина их определяется в зависимости от наибольшего разброса и величины $r_{\text{вх.ст}}$, разброса коэффициента усиления $\alpha_{\text{ст}}$ и заданной неравномерности токов коллектора параллельно включенных транзисторов

$$R_c = r_{\text{вх.ст max}} \frac{d - a}{c - d},$$

где $a = \frac{r_{\text{вх.ст min}}}{r_{\text{вх.ст max}}}$; $c = \frac{\alpha_{\text{ст min}}}{\alpha_{\text{ст max}}}$; $d = \frac{i_{\text{к min}}}{i_{\text{к max}}}$ – заданная неравномер-

ность токов коллекторов параллельно включенных транзисторов.

Так как обычно $\alpha_{\text{ст}}$ лежит в пределах 0,9–0,98, то c никогда не бывает меньше 0,9 и практически всегда можно обеспечить разброс токов коллектора от среднего значения не более чем на 10–15%, что соответствует $d = 0,8 - 0,7$.

Практически для симметрирования транзисторов одинаковыми резисторами достаточно, чтобы падение напряжения на этих резисторах было несколько больше среднего значения напряжения между эмиттером и базой транзисторов. Для германиевых транзисторов $U_{\text{эб}} = 0,5 - 0,6$ В. Отсюда для германиевых транзисторов

$$R_c \approx \frac{\Delta U_{\text{эб}} N}{I_{\text{max}}}; R_c \approx \frac{(0,5 - 0,6) N}{I_{\text{max}}}, \quad (72)$$

где N , I_{max} – соответственно число параллельных транзисторов и суммарный максимальный ток; R_c дано в омах; I_{max} – в амперах.

7.3. ВЫБОР СИЛОВЫХ ТРАНЗИСТОРОВ И ДИОДОВ

Транзисторы выходного каскада импульсного усилителя мощности (УМ) выбираются по амплитудным значениям напряжения и тока того участка общей схемы, в котором они работают. Как правило, расчетное напряжение в схемах равно амплитуде напряжения источника питания в нереверсивных и мостовых схемах и удвоенной амплитуде в дифференциальных схемах с выводом средней точки источника питания или нагрузки. Следует отметить, что при наличии отсечки по току амплитуда тока будет равна максимальному значению среднего тока, контролируемого отсечкой, плюс половина максимальной амплитуды пульсаций тока.

Силовые диоды выбираются по амплитуде напряжения и максимуму среднего тока. Для более точного расчета необходимо также знать максимум действующего значения тока диода.

Для основных схем выходных каскадов усилителей с ШИМ необходимые соотношения даны в табл. 9.

7.4. ТЕПЛОВОЙ РАСЧЕТ

Если известны рабочая частота усилителя, величина и характер нагрузки, выбраны транзисторы и диоды, установлена кратность тока при включении и запираии транзисторов, то можно определить для каждого транзистора максимум мощности рассеяния $P_{P_{\max}}$. Мощность потерь транзистора в области насыщения

$$P_{\text{п.н}} = U_{\text{б6}} I_{\text{б6}} + U_{\text{кэ}} I_{\text{к}}. \quad (73)$$

Дополнительные динамические потери

$$P_{\text{кд}} = P_{\text{н max}} T f_{\text{м}}, \quad (74)$$

где $T = \frac{t_{\text{вкл}} + t_{\text{откл}}}{6}$; T – постоянная времени транзистора; $t_{\text{вкл}}$, $t_{\text{откл}}$ –

время включения и отключения транзистора соответственно.

Максимальная мощность потерь транзистора

$$P_{P_{\max}} = P_{\text{пн}} + P_{\text{кд}}. \quad (75)$$

Температура перехода, определяемая потерями в транзисторе

$$\theta_{\text{п}} = R_{\text{т}} P_{P_{\max}} + \theta_{\text{с}}. \quad (76)$$

Отсюда по известной величине температуры окружающей среды и допустимой температуре перехода можно найти тепловое сопротивление, которым должен обладать транзистор совместно с теплоотводящим радиатором.

Таблица 9

Схемы	Характер нагрузки	Транзистор	Диод		
		Амплитуда тока коллектора	Амплитуда тока	Максимум среднего тока	Максимум действующего тока
Неревверсивная схема с шунтирующим диодом 	Статическая $\omega L_n \gg r_n$ Двигатель постоянного тока с отсечкой	$I_{км} = \frac{U_{п}}{r_n} = I_n \max$ $I_{км} = I'_я + \frac{U_{п}}{8L_я f_M}$	$I_{км}$ $I_{км}$	$\frac{1}{4} I_{км}$ $\leq I'_я$	$\frac{2}{3\sqrt{3}} I_{км}$ $\leq I'_я$
Реверсивный ШИП с несимметричным управлением 	Статическая $\omega L_n \gg r_n$ Двигатель постоянного тока с токовой отсечкой	$I_{км} = \frac{U_{п}}{r_n} = I_n \max$ $I_{км} = I'_я + \frac{U_{п}}{8L_я f_M}$	$\frac{1}{2} I_{км}$ $\frac{1}{2} I_{км}$	$\frac{1}{16} I_{км}$ $\leq \frac{1}{2} I'_я$	$\frac{2}{3\sqrt{6}} I_{км}$ $\leq \frac{1}{2} I'_я$
Реверсивный ШИП с симметричным управлением 	Статическая $\omega L_n \gg r_n$ Двигатель постоянного тока с отсечкой	$I_{км} = \frac{U_{п}}{r_n} = I_n \max$ $I_{км} = I'_я + \frac{U_{п}}{8L_я f_M}$	$\frac{1}{2} I_{км}$ $\frac{1}{2} I_{км}$	$\frac{1}{32} I_{км}$ $\leq \frac{1}{2} I'_я$	$\frac{1}{6\sqrt{3}} I_{км}$ $\leq \frac{1}{2} I'_я$
Мостовая схема с выходом на переменном токе 	Активная $L_n = 0$ Индуктивная $r_n = 0$	$I_{км} = \frac{U_{п}}{r_n} = I_n \max$ $I_{км} = \frac{\pi}{2} + \frac{U_{п}}{\omega L_n}$	0 $\frac{1}{2} I_{км}$	0 $\frac{1}{32} I_{км}$	0 $\frac{1}{3\sqrt{6}} I_{км}$

$$R_{\tau} \leq \frac{\theta_{\text{п.доп}} - \theta_{\text{с}}}{P_{\text{Рmax}}}. \quad (77)$$

Тепловое сопротивление R_{τ} является суммой сопротивлений трех участков:

$$\begin{aligned} &\text{переход} - \text{корпус прибора } R_{\text{п.к}} \\ &\text{корпус} - \text{радиатор } R_{\text{к.р}} \\ &\text{радиатор} - \text{окружающая среда } R_{\text{р.с}}. \end{aligned}$$

Часто сумму двух последних составляющих рассматривают как общее тепловое сопротивление участка корпус – среда $R_{\text{к.с}}$. Итак $R_{\tau} = R_{\text{п.к}} + R_{\text{к.р}} + R_{\text{р.с}} = R_{\text{п.к}} + R_{\text{к.с}}$. Величина $R_{\text{п.к}}$ является параметром транзистора и дается в справочниках (для П203, П4, П209 → $R_{\text{п.к}} = 3,5; 2$ и 1 град/Вт соответственно). Тепловое сопротивление корпус – среда $R_{\text{к.с}}$ при отсутствии теплоотводящего радиатора в нормальных атмосферных условиях для указанных приборов значительно выше (36,5; 33 и 22 соответственно). Для снижения $R_{\text{к.с}}$ применяют теплоотводящие радиаторы с достаточно большой поверхностью охлаждения. В случае правильного жесткого закрепления транзистора на радиаторе с помощью специально накинута шайбы $R_{\text{к.р}}$ можно довести до 0,2–0,3 град/Вт.

Если между корпусом прибора и радиатором ввести прокладку из свинцовой фольги, то величина $R_{\text{к.р}}$ может быть сведена к 0. Учитывая сказанное, можно определить, каким тепловым сопротивлением должен обладать радиатор

$$R_{\text{р.с}} \ll R_{\tau} - R_{\text{п.к}} - R_{\text{к.р}} \quad (78)$$

В зависимости от необходимой величины $R_{\text{р.с}}$ площадь теплоотводящего радиатора может быть вычислена по приближенной формуле

$$S_{\text{р}} \geq \frac{1000}{R_{\text{р.с}} \sigma_{\tau}}, \quad (79)$$

где σ_{τ} – коэффициент теплоотдачи от радиатора в окружающую среду.

Этот коэффициент зависит от количества тепла, отводимого от радиатора путем теплопроводности, конвекции и излучения. В нормальных атмосферных условиях его величина колеблется в пределах от 1 до 2 мВт/см² град. В расчетах можно применять $\sigma_{\tau} = 1,5$ мВт/см² град.

Следует отметить, что при большой площади радиатора, выполненного в виде одной пластины, его дальнейшее увеличение практически не влияет на величину $R_{\text{р.с}}$. На рис. 64 приводятся кривые

зависимости $R_{p.c}$ от площади радиатора в случае алюминиевой пластины. Вертикальное положение радиатора приводит к некоторому уменьшению теплового сопротивления. Тот же эффект наблюдается при специальной обработке поверхности, а при большой площади радиатора также с увеличением толщины пластины. Медная пластина дает снижение $R_{p.c} \approx$ на 20%. Кривые рис. 64 можно использовать при расчетах. Более эффективным считается ребристый радиатор. На рис. 65 приведена простейшая конструкция радиатора, а в табл. 10 приведены значения $R_{p.c}$ для нескольких вариантов выполнения радиатора, приведенного на рис. 65.

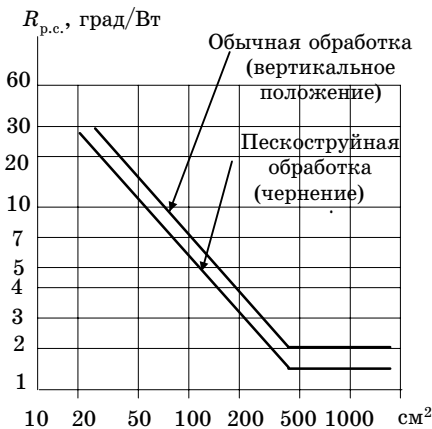


Рис. 64. Зависимость теплового сопротивления алюминиевой плоскости от площади S_p

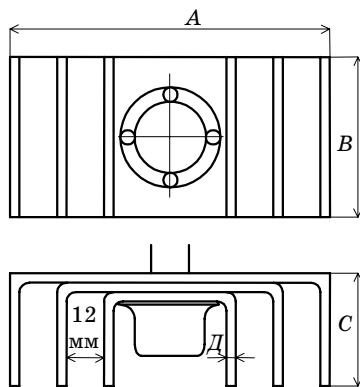


Рис. 65. Простейшая конструкция ребристого радиатора

Таблица 10

Число пластин	Примерные размеры, мм				Тепловое сопротивление $R_{p.c}$ град/Вт
	A	B	C	D	
2	65		40		2,0
3	90			2,5	
3	90	100	50	2,5	1,0
3	100	100		3,6	
3	100	150	80	3,6	

При пониженном атмосферном давлении конвекционный теплообмен резко ухудшается, поэтому уменьшение теплового сопротивления радиатора становится возможным только за счет улучшения

его излучательной способности, для чего радиатор чернят. Для повышения коэффициента черноты радиатора чаще всего используют различные способы анодирования. Для электрической изоляции транзистора от радиатора применяют изолирующие прокладки (табл. 11).

Таблица 11

Тип изолирующей прокладки и ее толщина	Лавсан, толщина 10 мк	Фторопласт, толщина 10 мк	Лавсан с двухсторонней фольгой, толщина 0,1 мм	Слюдяные пластины, толщина 0,06–0,4 мм
Тепловое сопротивление $R_{э.из}$, град/Вт	1,14	1,1	0,735	1,4–2,5

В случае установки изолирующей прокладки, ее тепловое сопротивление $R_{э.из}$ необходимо суммировать с $R_{кр}$.

8. ТРАНСФОРМАТОРНЫЕ КОНВЕРТОРЫ

Трансформаторные конверторы – это импульсные преобразователи постоянного тока в постоянный ток, работающие на высокой частоте и содержащие трансформатор. Трансформатор устанавливается между входной и выходной цепями конвертора.

Трансформаторные конверторы подразделяются на однотактные и двухтактные. В свою очередь, однотактные выполняются либо с обратным включением выпрямительного диода в выходной цепи (обратноходовые конверторы) или с прямым включением выпрямительного диода (прямоходовые конверторы).

8.1. ОДНОТАКТНЫЕ КОНВЕРТОРЫ

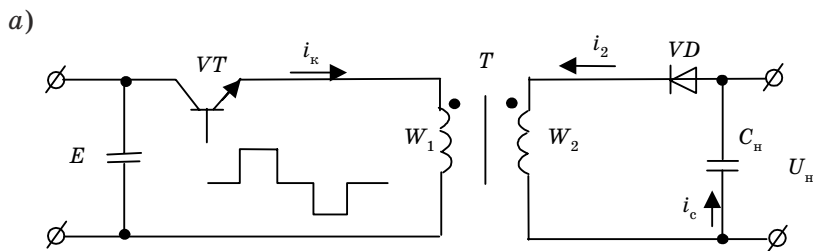
На рис. 66, *а, б* приведены схема силовой части обратноходового транзисторного однотактного конвертора (ТОК) и временные диаграммы, поясняющие работу этой схемы [6].

На вход ТОК поступает постоянное напряжение E , а с выхода его снимается постоянное напряжение U_n , требуемого уровня стабильности и пульсаций. Если на базу транзистора VT поступают импульсы управления с регулируемым коэффициентом заполнения (скважности) γ , то ТОК будет регулируемым.

У нерегулируемого ТОК импульсы управления подают с постоянной скважностью $\gamma = \text{const}$, $\gamma = 1/2$. Диод VD имеет “обратное” включение. В данном ТОК, ненасыщающийся трансформатор выполняет функцию индуктивного накопителя энергии, когда транзистор VT находится в режиме насыщения ($0 < \omega t < t_1$). Во время паузы t_2 накопленная энергия через вторичную обмотку трансформатора W_2 подается в нагрузку и подзаряжает конденсатор C_n . В интервале t_1 диод VD закрыт и конденсатор C_n частично разряжается на нагрузку. Изменяя коэффициент заполнения $\gamma = t_1/T$, регулируют среднее значение выходного напряжения

$$U_n = [\gamma(E - \Delta U_{VT} - \Delta U_1)k_{\text{тр}} / (1 - \gamma)] - \Delta U_{VD} - \Delta U_2, \quad (80)$$

где $k_{\text{тр}} = W_2/W_1$ – коэффициент трансформации трансформатора; ΔU_{VT} ; ΔU_{VD} ; ΔU_1 ; ΔU_2 – прямое падение напряжения соответственно на транзисторе, диоде, активных сопротивлениях обмоток W_1 , W_2 .



б)

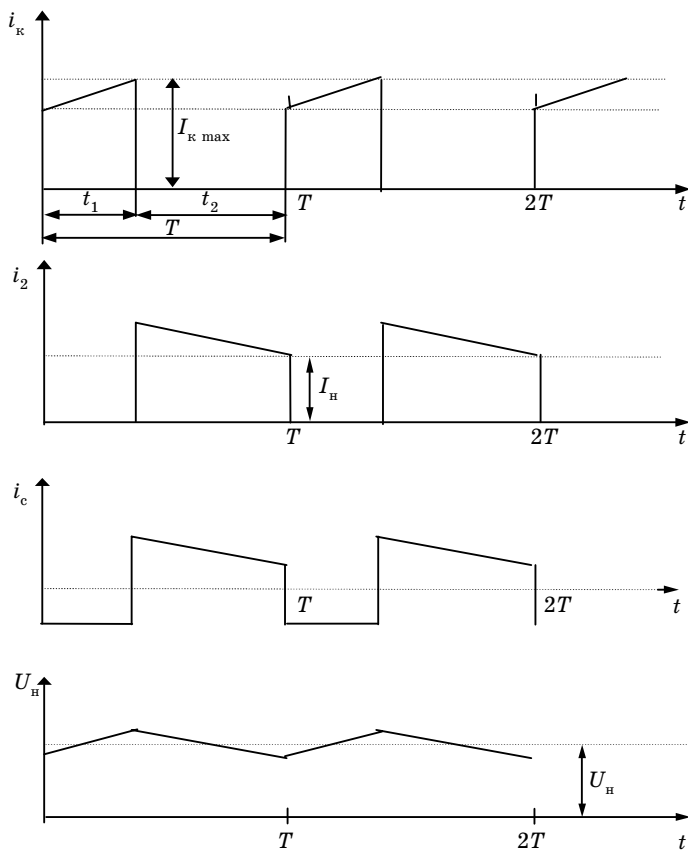


Рис. 66. Схема силовой части ТОК и временные диаграммы

Как видно из формулы (80), U_H не зависит от частоты переключения транзистора f_H , а определяется коэффициентом γ .

Ток коллектора транзистора VT i_K достигает своего предельного значения в интервале t_1 и будет максимальным при $\gamma = \gamma_{\min}$

$$I_{K \max} = \frac{P_H}{\eta E_{\max} \gamma_{\min}} + \frac{E_{\max}}{2L_1 f_H} \gamma_{\min} \quad (81)$$

$$\gamma_{\min} = \frac{U_{H\max}}{(E_{\max} k_{тр} + U_{H\min})},$$

где P_H – выходная мощность нагрузки; E_{\max} – максимальное напряжение на входе ТОК; $U_{H\min}$, $U_{H\max}$ – минимальное и максимальное напряжение на нагрузке соответственно.

Средний ток транзистора за время t_1 может быть доведен до максимально допустимого, поэтому данный преобразователь обладает повышенной выходной мощностью и может работать при изменяющемся токе нагрузки, что является одним из его достоинств.

Напряжение на транзисторе максимально при режиме отсечки

$$U_{VT \max} = \frac{E_{\max}}{(1 - \gamma_{\max})}, \quad (83)$$

– максимальный коэффициент заполнения импульсов

$$\gamma_{\max} = \frac{U_H}{E_{\min} k_{тр} + U_H}. \quad (84)$$

Обратное напряжение на диоде

$$U_{VDобр} = E_{\max} k_{тр} (1 - \gamma_{\max}). \quad (85)$$

Минимальная индуктивность L_1 первичной обмотки трансформатора T , при которой обеспечивается режим непрерывного тока i_1

$$L_{1 \min} = \frac{E \gamma_N (1 - \gamma_N)}{2I_{H \min} f_H k_{тр}}, \quad (86)$$

$$\gamma_N = \frac{U_H}{E k_{тр} + U_H};$$

где γ_N – номинальное значение; E , U_H – номинальные значения напряжения на входе и выходе ТОК; $I_{H \min}$ – минимальный ток нагрузки.

Для удовлетворения требований по динамическим и статическим характеристикам конвертора целесообразно индуктивность L_1 выбирать из условия

$$L_1 = (1,1 - 1,2)L_{1\min}. \quad (87)$$

Если конвертор работает при постоянном токе нагрузки, то для определения $L_{1\min}$ можно принять

$$I_{H\min} = (0,2 - 0,3)I_H. \quad (88)$$

Емкость конденсатора рассчитывают исходя из требований по размаху напряжения пульсаций U_H на выходе конвертора. Он будет максимальным в том случае, если ток в нагрузке в течение относительно малого промежутка времени i_2 поддерживается за счет накопленной энергии в L_1

$$C_H = \frac{\sqrt{2} \sin(\gamma_{\max}\pi)}{2\pi^2 f_H (1 - \gamma_{\max}) U_H} \left(I_H + \frac{E_{\max}}{2\pi f_H L_{1\min} k_{тр}} \right), \quad (89)$$

где U_H – допустимая амплитуда пульсаций напряжения нагрузки; f_H – частота переключения транзистора.

Для данной схемы ТОК характерно значительное перенапряжение на коллекторе транзистора вследствие наличия индуктивности рассеяния первичной обмотки трансформатора. Магнитопровод трансформатора должен допускать работу с большими ампер-витками подмагничивания $I_{1\max} W_1$, что требует введения воздушного зазора.

Схема нерегулируемого ТОК с “прямым” включением диода приведена на рис. 67.

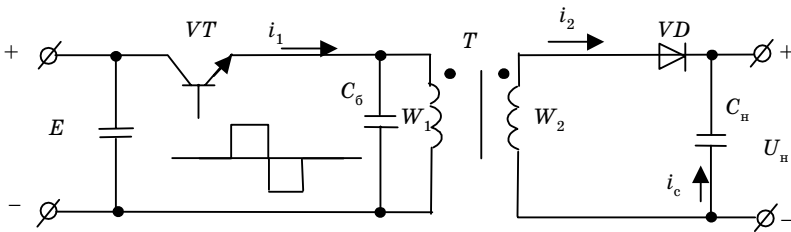


Рис. 67. Схема прямоходного ТОК

Когда транзистор VT находится в режиме насыщения, энергия первичного источника поступает через трансформатор T как в нагрузку, так и на заряд конденсатора C_H , а затем, когда транзистор закрыт, конденсатор C_H отдает накопленную энергию в нагрузку. Следовательно, при использовании данной схемы можно получить вдвое большую мощность на выходе конвертора, чем в схеме с “обратным” включением диода (рис. 66, а). Форма тока коллектора i_1

близка к прямоугольной, а его значение зависит от индуктивности первичной обмотки

$$L_1 = \frac{2P_y}{\eta I_{к\max}^2 f_{п}}. \quad (90)$$

Сопротивления нагрузки R_n и емкости конденсатора

$$C_n = \frac{P_n}{2\eta E U_{п} f_{п}}. \quad (91)$$

Однако в данной схеме при закрытии транзистора на элементах ТОК возникают перенапряжения, особенно значительные при *холостом ходе* конвертора.

Для исключения возможного пробоя транзистора, диода и обмоток трансформатора применяют блокировочный конденсатор C_6 , который можно подключить к одной из обмоток трансформатора, увеличивая тем самым приведенное к первичной обмотке значение собственных емкостей обмоток и транзистора. Снижение перенапряжений за счет включения C_6 , приведет к некоторому увеличению потерь в режиме переключения транзистора, т. е. к снижению КПД до уровня 60–70%.

8.2. РЕГУЛИРУЕМЫЕ ДВУХТАКТНЫЕ КОНВЕРТОРЫ

В настоящее время широкое распространение получили полумостовые и мостовые регулируемые двухтактные конверторы с трансформаторным выходом, в которых совмещены функции преобразования электрической энергии и ее регулирования за счет устройства управления, основанного на принципе ШИМ. Для таких ВИП характерным является наличие относительно мощного сглаживающего L - C -фильтра, необходимого для сглаживания напряжения на вторичной обмотке трансформатора. Напряжение имеет прямоугольную форму с регулируемой по длительности паузой при нулевом значении напряжения, зависящей от изменения дестабилизирующих факторов (изменения входного напряжения тока нагрузки, температуры) [6].

На рис. 68, *а* приведена схема регулируемого полумостового, а на рис. 68, *б* мостового транзисторного двухтактного конвертора (ТДК). Временные диаграммы, поясняющие работу полумостового ТДК на рис. 69, *а*, а мостового ТДК – на рис. 69, *б*.

В полумостовой схеме ТДК, когда транзистор $VT1$ открыт на интервале времени $t_{и} = \gamma T/2$, а $VT2$ закрыт, происходит передача энергии от конденсатора $C1$ в нагрузку и в накопительный L - C -фильтр.

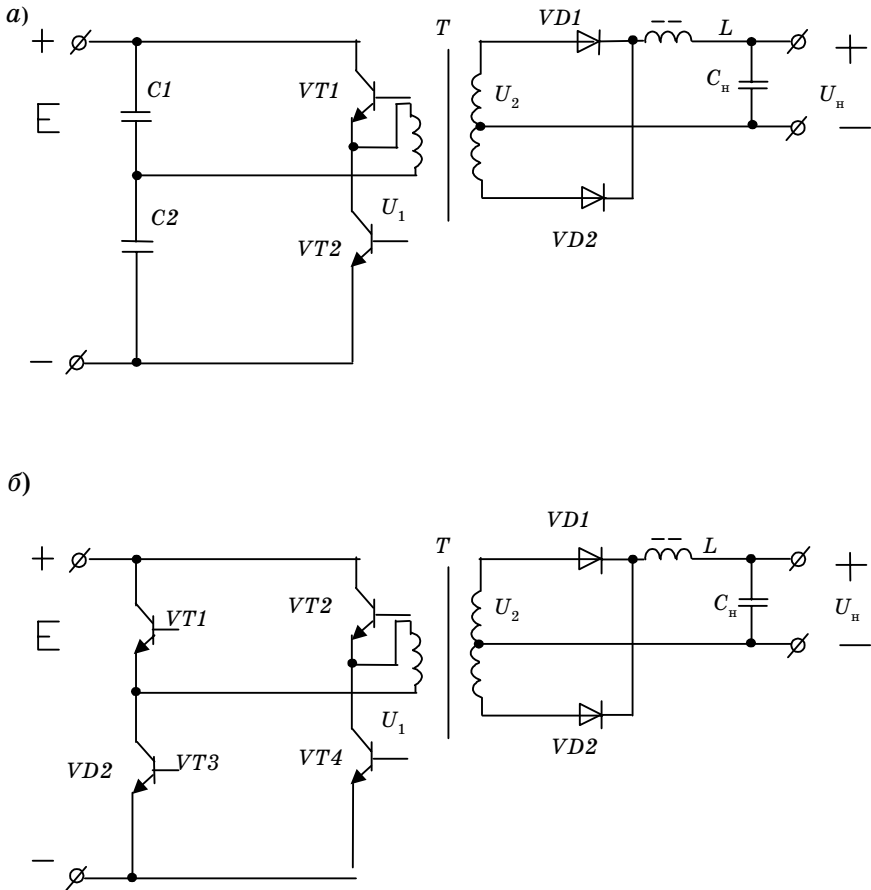


Рис.68. Схемы полумостового и мостового регулируемого двухтактного конвертора

Одновременно подзаряжается конденсатор $C2$. Во время паузы, когда $VT1$ и $VT2$ закрыты, конденсатор C_H фильтра разряжается на нагрузку и энергия дросселя L отдается в нагрузку через оба диода $VD1$ и $VD2$. С момента открытия транзистора $VT2$ накопленная конденсатором $C2$ энергия будет передаваться во вторичную цепь трансформатора, а конденсатор $C1$ подзаряжается.

В мостовой схеме ТДК транзисторы одного плеча $VT1, VT2$ управляются импульсами длительностью в полупериод (рис. 69, б), а другого плеча $VT3, VT4$ – импульсами длительностью $\gamma T/2$. Такое управление обеспечивает протекание симметричного переменного тока в первичной обмотке трансформатора. При фазовом управлении мо-

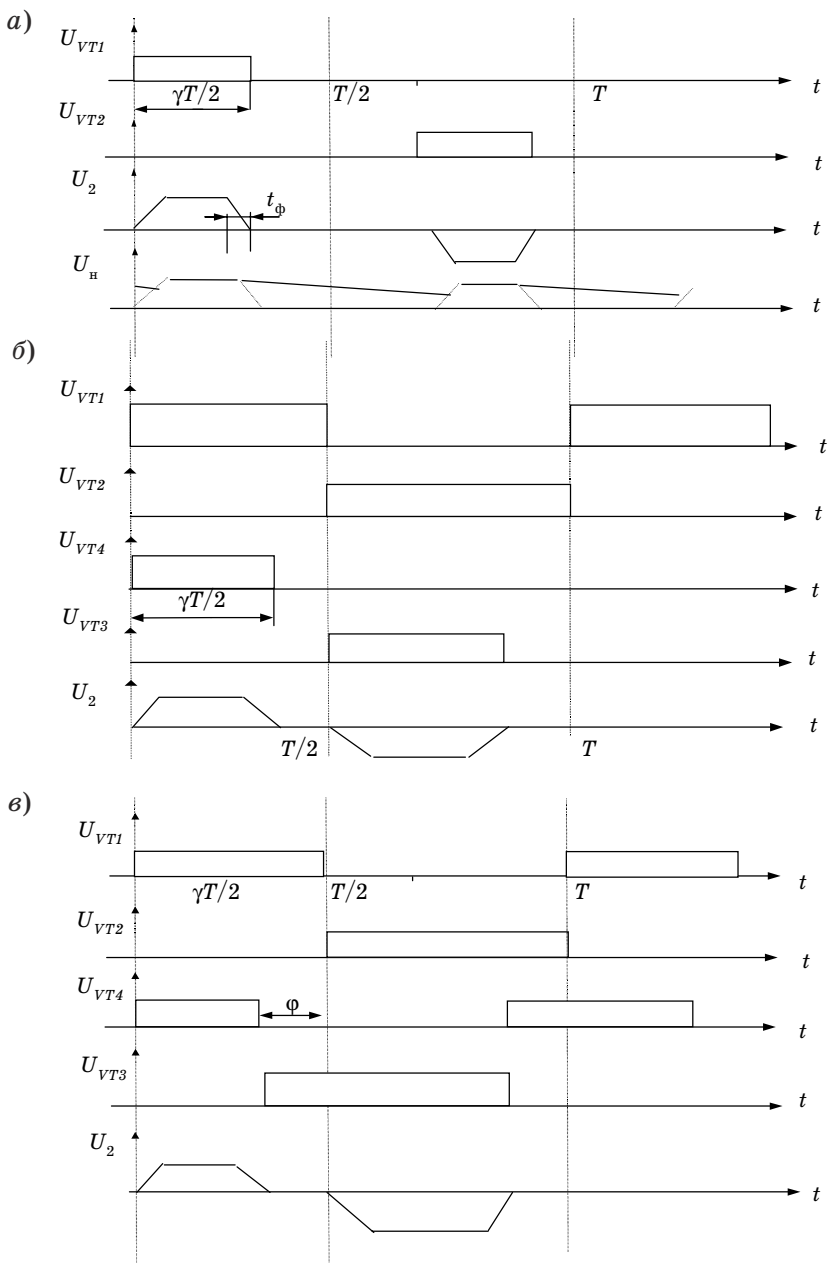


Рис. 69. Временные диаграммы двухтактных конверторов

стовой схемой (рис. 69, в) все транзисторы управляются прямоугольными импульсами длительностью в полупериод $T/2$, но для транзисторов, включенных в противоположные плечи моста, например $VT1$ и $VT4$, импульсы сдвинуты один относительно другого на некоторый угол ϕ .

Напряжение на нагрузке U_H для полумостовой схеме ТДК связано с напряжением E источника питания соотношением

$$U_H = 1/2 k_{\text{тр}} \gamma E; \quad (92)$$

$$k_{\text{тр}} = \frac{U_2}{U_1} = \frac{[U_H + U_{\text{отс}} + I_H(r_{VD} + r_L)]}{\frac{E_{\text{min}}}{2 - I_{\text{к max}} r_{VT}}} = \frac{2U_H}{E_{\text{min}}} \eta;$$

где коэффициент трансформации с учетом потерь на элементах в установленном режиме их работы; r_{VD} и r_{VT} — сопротивления диода и транзистора при прямой их проводимости; r_L — сопротивление дросселя L ; $U_{\text{отс}}$ — напряжение отсечки диода; $I_{\text{к max}}$ — максимальный ток коллектора транзистора.

При E_{max} для получения на выходе номинального напряжения нагрузки U_H необходимо, чтобы импульсы управления транзисторов имели минимальный коэффициент заполнения, равный для полумостовой схемы ТДК

$$\gamma_{\text{min}} = \frac{2U_H}{k_{\text{тр}} E_{\text{max}}},$$

а для мостовой схемы ТДК — соответственно уменьшенный в 2 раза.

Ток коллектора $I_{\text{к max}}$, по которому выбирается тип транзистора, для *полумостовой схемы* ТДК определяется из соотношения

$$I_{\text{к max}} = \frac{2P_H}{E\eta\gamma_{\text{min}}^2} + I_L', \quad (93)$$

где I_L' — приведенный к первичной обмотке ток сглаживающего дросселя.

Для мостовой схемы ТДК ток $I_{\text{к max}}$ по формуле (93) должен быть уменьшен в 2 раза, поэтому такие схемы находят применение в устройствах, рассчитанных на более высокую мощность (0,5–2 кВт), чем полумостовые схемы, напряжение на транзисторе $U_{\text{кз}}$ как в полумостовой схеме ТДК, так и в мостовой достигает уровня E_{max} .

Емкость конденсатора входного делителя для полумостовой схемы, рассчитывают исходя из допустимой амплитуды (размаха) пульсаций U_{min} выбранного типа конденсатора

$$C_1 = \frac{P_H}{4\eta f_{\Pi} U_{\min} E_{\min}}. \quad (94)$$

Минимальная индуктивность L дросселя выходного фильтра рассчитывается при условии безразрывности тока I_L дросселя по

$$L \geq \frac{U_H(1 - \gamma_{\min})}{2I_H \min f_{\Pi}}, \quad (95)$$

а максимальный ток дросселя

$$I_{L \max} = I_H + I_L = \left(\frac{E_{\max} - U_H}{2k_{\text{тр}}} \right) \gamma_{\min} + I_H, \quad (96)$$

где соотношение $E_{\max} / 2k_{\text{тр}}$ соответствует полумостовой схеме ТДК, а для мостовой схемы оно равно $E_{\max} / k_{\text{тр}1}$. Амплитуду первой гармоники тока I_{L1m} дросселя можно определить

$$I_{L1m} = \frac{I_L}{2\pi^2 \gamma_{\min} (1 - \gamma_{\min})}. \quad (97)$$

Емкость конденсатора C_H выходного сглаживающего фильтра с учетом требования по уровню пульсаций напряжения на нагрузке U_{Π} можно найти

$$C_H = \frac{I_{L1m}}{4\pi U_{\Pi} f_{\Pi}} \approx \frac{U_H(1 - \gamma_{\min})}{8LU_{\Pi} f_{\Pi}^2}. \quad (98)$$

На рис. 70 представлена совмещенная схема ТДК.

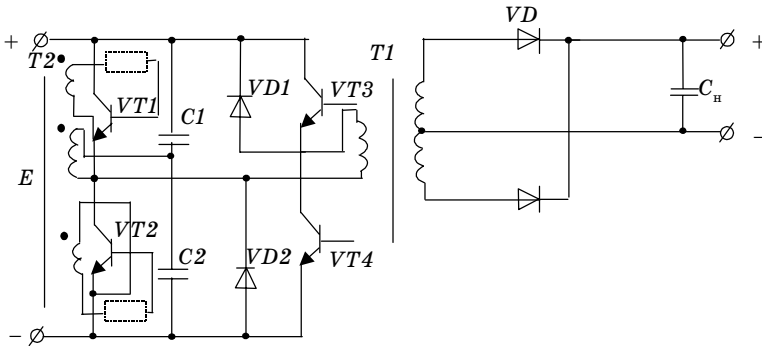


Рис. 70. Совмещенная схема ТДК

Согласно временным диаграммам управление одним плечом транзисторов, например, $VT1$, $VT2$ мостового инвертора (рис. 69, б) осуществляется импульсами длительностью в один полупериод, для получения которых может быть использована совмещенная схема (рис. 70) основного мостового инвертора на транзисторах $VT1$ – $VT4$, трансформаторе $T1$ и полумостового инвертора с самовозбуждением на конденсаторах $C1$, $C2$, транзистора $VT1$, $VT2$ и трансформаторе $T2$. Когда открыты транзистор $VT1$ сигналом базовой обмотки W_6 и транзистор $VT4$, сигналом с коэффициентом заполнения γ от схемы управления, происходит отдача энергии в нагрузку от источника E через трансформатор $T1$, а также отдача энергии конденсатора $C2$ в цепь базы транзистора $VT1$ через трансформатор $T2$ и подзаряд конденсатора $C1$. Во время паузы, когда транзистор $VT4$ закрыт, первичная обмотка трансформатора $T1$ закорочена открытым транзистором $VT1$ и диодом $VD1$. В данном устройстве мощность цепи управления транзисторами $VT3$, $VT4$ может быть уменьшена в два раза по сравнению со схемами с независимым управлением.

БИБЛИОГРАФИЧЕСКИЙ СПИСОК

1. Электротехнический справочник. Использование электрической энергии/ Под общ. ред. *И. Н. Орлова*. Т. 3. Кн. 2. М.: Энергоатомиздат, 1988. 616 с.
2. *Краус Л. А.* Проектирование стабилизированных источников электропитания радиоэлектронной аппаратуры. М.: Энергия, 1980. 288 с.
3. *Белопольский И. И.* Проектирование источников электропитания радиоаппаратуры. М.: Энергия, 1967. 304 с.
4. *Фишер Дж. Э., Тетланд Х. Б.* Электроника – от теории к практике: Пер с англ. М.: Энергия, 1980. 400 с.
5. ГОСТ 23875-88. Качество электрической энергии.
6. *Бас А. А., Миловзоров В. П., Мусолин А. К.* Источники вторичного электропитания с бестрансформаторным входом. М.: Радио и связь, 1987. 160 с.

1. ОСНОВНЫЕ ОПРЕДЕЛЕНИЯ И ТИПОВЫЕ СТРУКТУРНЫЕ СХЕМЫ ВТОРИЧНЫХ ИСТОЧНИКОВ ПИТАНИЯ	3
1.1. Классификация ВИП	3
1.2. Термины и определения	4
1.3. Типовые структуры ВИП	6
2. ОБЩИЕ ВОПРОСЫ ПРОЕКТИРОВАНИЯ ВИП	11
2.1. Техническое задание на разработку ВИП	11
2.2. Влияние параметров напряжения питающей сети на параметры ВИП	12
2.3. Влияние изменения тока нагрузки на параметры ВИП ..	13
2.4. Учет влияния температуры окружающей среды при проектировании ВИП	14
2.5. Элементная база ВИП	14
3. ПРОЕКТИРОВАНИЕ ВЫПРЯМИТЕЛЕЙ	19
3.1. Сетевые выпрямители для ВИП с бестрансформаторным входом	19
3.2. Расчет выпрямителей с сетевым трансформатором	24
3.3. Расчет сглаживающих фильтров	28
3.4. Перенапряжения в схемах ВИП	33
3.5. Динамические свойства управляемого выпрямителя	35
4. ЗАЩИТА ВИП ОТ СВЕРХТОКОВ И ПЕРЕНАПРЯЖЕНИЙ	36
4.1. Элементы систем защиты от сверхтоков	36
4.2. Согласование защитных элементов	37
4.3. Автоматические выключатели (АВ)	42
4.4. Схемы бесконтактной защиты выпрямителей	42
4.5. Защита цепей постоянного тока с помощью короткозамыкателя	43
4.6. Защита вентилях от перенапряжения	44
4.7. Статический выключатель постоянного тока	45
4.8. Устройство защиты ВИП от превышения и уменьшения напряжения	45
5. ПОМЕХИ	47
5.1. Пути распространения помех	47
5.2. Способы уменьшения влияния помех	49
6. СТАБИЛИЗАТОРЫ	52
6.1. Параметрический стабилизатор напряжения	52
6.2. Компенсационные стабилизаторы с регулирующим элементом непрерывного действия	54

6.3. Схема компенсационного стабилизатора с операционным усилителем	59
6.4. Ограничение выходного тока	60
6.5. Стабилизация симметричных напряжений относительно земли	61
6.6. Получение симметричных стабилизированных напряжений из одного, изолированного от общей точки выходного напряжения	62
6.7. Оконечный каскад стабилизатора с большой выходной мощностью	63
6.8. Схема подавления переменной составляющей выпрямленного напряжения	65
6.9. Стабилизаторы, выполненные на интегральных микросхемах	65
6.10. Транзисторный компенсационный стабилизатор с параллельным регулирующим элементом	69
7. ТРАНЗИСТОРНЫЕ СТАБИЛИЗАТОРЫ С ИМПУЛЬСНЫМ РЕГУЛИРОВАНИЕМ	75
7.1. Методика расчета ИСт (с примером расчета)	81
7.2. Параллельное включение транзисторов	89
7.3. Выбор силовых транзисторов и диодов	90
7.4. Тепловой расчет	90
8. ТРАНСФОРМАТОРНЫЕ КОНВЕРТОРЫ	95
8.1. Однотактные конверторы	95
8.2. Регулируемые двухтактные конверторы	99
Библиографический список	105

Учебное издание

Мартынов Александр Александрович

**ПРОЕКТИРОВАНИЕ ВТОРИЧНЫХ
ИСТОЧНИКОВ ПИТАНИЯ**
Проектирование ВИП с выходом
на постоянном токе

Учебное пособие

Редактор *А. В. Семенчук*
Компьютерная верстка *А. Н. Колешко*

Лицензия ЛР №020341 от 07. 05. 97. Сдано в набор 10. 04. 00. Подписано к печати 10. 04. 00.
Формат 60×84 1/16. Бумага тип. №3. Печать офсетная. Усл. печ. л. 6,04. Усл. кр. -отг. 6,16.
Уч. -изд. л. 6,5. Тираж 125 экз. Заказ №

Редакционно-издательский отдел
Сектор компьютерно-издательских технологий
Отдел оперативной полиграфии
СПбГУАП
190000, Санкт-Петербург, ул. Б. Морская, 67