

МИНИСТЕРСТВО ОБРАЗОВАНИЯ РОССИЙСКОЙ ФЕДЕРАЦИИ

Государственное образовательное учреждение высшего профессионального образования «Оренбургский государственный университет»

Кафедра промышленной электроники и информационно-измерительной техники

**П.Н. Ганский, А.Т. Раимова**

# **МЕТОДЫ АНАЛИЗА И РАСЧЕТА ЭЛЕКТРОННЫХ СХЕМ**

МЕТОДИЧЕСКИЕ УКАЗАНИЯ  
К ВЫПОЛНЕНИЮ РАСЧЕТНО - ГРАФИЧЕСКОГО ЗАДАНИЯ

Рекомендовано к изданию Редакционно-издательским советом государственного образовательного учреждения высшего профессионального образования «Оренбургский государственный университет»

Оренбург 2003

ББК 32/85 я7  
Г-19  
УДК 621.382.001.24 (07)

Рецензент  
Кандидат технических наук, доцент А.В. Хлуденев

**Ганский П.Н., Раимова А.Т.**

**Г–19 Методические указания к выполнению расчетно-графического задания по курсу «Методы анализа и расчета электронных схем». – Оренбург: ОГУ, 2003. – 28 с.**

Методические указания предназначены для выполнения расчетно-графического задания по дисциплине «Методы анализа и расчета электронных схем» студентами специальности 200400 «Промышленная электроника»

Р.Н.

ББК 32.85 я7

© Ганский П.Н., Раимова А.Т., 2003  
© ГОУ ОГУ, 2003

## Введение

Проектирование электронных схем (или просто схемотехническое проектирование) сводится к решению группы задач синтеза и задач анализа. При этом под структурным синтезом понимают создание (интуитивное или формализованное) какого-то варианта схемы, не обязательно окончательного. В процессе проектирования синтез как задача может выполняться много раз, чередуясь с решением задач анализа. В задачу анализа входит изучение свойств схемы по заданной в результате синтеза ее структуре, характеру входящих в нее компонентов и их параметров.

Методы анализа и расчета электронных схем постоянно развиваются и совершенствуются. Причин этому несколько. Во-первых, стремительно усложняется сам предмет анализа за счет:

- качественного перерождения элементной базы (от ламп к транзисторам, микросхемам, микропроцессорам, приборам функциональной электроники);

- возникновения новых принципов построения устройств по усилению, обработке электрических сигналов, преобразованию электрической энергии;

- расширения ассортимента приборов и схем с существенно нелинейными характеристиками (тиристоры, динисторы, однопереходные транзисторы, оптроны, лямбда-транзисторы, туннельные диоды, магнито-транзисторные элементы и пр.);

- внедрения новых дискретно-импульсных режимов работы электронных схем преобразования информации и электрической энергии.

Во-вторых, качественный скачок происходит в технических средствах анализа и расчета электронных схем (от логарифмической линейки до микрокалькуляторов, микрокомпьютеров, персональных и универсальных ЭВМ), которые могут теперь производить не только численные расчеты, но и решать сложные логические задачи.

В-третьих, повышаются требования к точности, масштабности и глубине анализа и расчета электронных схем, поскольку современная технология производства (например, микросхем) исключает их экспериментальную доводку, а требования к техническим и метрологическим параметрам электронных устройств постоянно растут.

В-четвертых, усложняется вид сигналов, воздействующих на схему за счет массового появления в их составе так называемых разрывных функций [1].

# 1 Общие вопросы моделирования электронных цепей

## 1.1 Математические модели электронных цепей

В технике схемотехнического проектирования различают внутренние, внешние и выходные схемные параметры.

*Внутренние параметры  $W$*  характеризуют отдельные компоненты проектируемого устройства. Их разделяют на первичные внутренние (физико-технические) параметры, которые отражают конструктивно-технологические и электрофизические свойства компонентов, и вторичные внутренние (электрические) параметры, в которые характеризуют соотношения между токами и напряжениями на полюсах компонентов схемы. К первичным относятся геометрические размеры отдельных полупроводниковых областей, электрические характеристики полупроводниковых материалов и т. д. К вторичным внутренним параметрам – сопротивления резисторов, емкости конденсаторов и т.п. Связь электрических (вторичных) параметров компонентов с их физико-технологическими параметрами задается в виде аналитических выражений (уравнений), таблиц (матриц), схем замещения (микро- и макромоделей топологического типа).

*Внешние параметры  $Q$*  характеризуют условия, в которых работает устройство (температура и влажность окружающей среды, начальное состояние устройства, параметры входного воздействия, конкретные значения времени или частоты, параметры и характер нагрузки, уровень помех, радиации и т. п.).

*Выходные параметры (характеристики)  $F$*  характеризуют количественные значения технико-экономических показателей и определяют функциональное назначение схемы. Выходные параметры также разделяют на *первичные и вторичные*. К первичным  $X(t)$  относят токи и напряжения на полюсах компонентов схемы, узловые напряжения, контурные токи, выходные напряжения и токи ( $X_{\text{вых}}(t)$ ). Иногда первичные выходные параметры называют фазовыми переменными.

Вторичными выходными (схемными) параметрами называют функции (схемные функции) относительно внутренних и первичных выходных параметров  $F_i = F_i(X(t), X_{\text{вых}}(t), W)$ . К схемным функциям в общем случае относят аналитические зависимости от внутренних параметров и комплексной частоты, определяющие выходные сигналы схемы. Во временной области схемные параметры представляются в виде амплитудной, импульсной и переходной характеристик, а в частотной – амплитудно-частотными, фазочастотными и амплитудно-фазовыми характеристиками. К выходным параметрам схемы также относят параметры названных

характеристик: длительность задержек и фронтов реакций схемы  $X_{\text{вых}}(t)$  на входные воздействия  $Q(t)$ , входное и выходное сопротивление схемы в диапазоне частот или на фиксированной частоте; граничные частоты полосы пропускания; максимально допустимая величина помехи по входному воздействию; мощность рассеяния в элементах; амплитуда выходного сигнала  $X_{\text{вых, max}}(t)$  или его среднее значение и др. После решения задачи структурного синтеза необходимо скорректировать внутренние параметры схемы [1].

Модели компонентов электронных схем могут быть представлены уравнениями (математическими моделями) и схемами замещения (схемными моделями), состоящими из двухполюсников (линейных и нелинейных) и зависимых источников или аномальных элементов (нуллаторов, нораторов, унисторов).

Под математической моделью схемы электронной цепи мы понимаем математическое представление (система уравнений, формулы, правила или любые другие математические образы), отражающее с требуемой точностью и в соответствии с физическими законами процессы, протекающие в цепи, и позволяющие найти необходимые параметры и характеристики схемы.

Условия выбора математической модели определяются самыми различными, а порой и противоречивыми факторами. Как правило, чем сложнее сам реальный объект или чем точнее и глубже требуется провести его исследование, тем сложнее в общем случае получается его математическое представление (описание). Особенно важен при этом согласованный с объектом и целью исследования выбор языка математического описания его модели. Именно на этом этапе должны быть обеспечены удобство восприятия и наиболее простой путь решения задачи. Языком описания выбранной математической модели определяется и степень ее последующего согласования с возможностями техники исследования. Так, для преимущественно качественного исследования простых схем необходим язык математического описания, наиболее тесно связанный со структурой объекта (топологией схемы), а результаты должны представляться в виде по возможности простых аналитических зависимостей или двумерных графиков и т. п. Точный и многосторонний анализ сложных объектов (схем), проводимый на ЭВМ, требует применения описания математической модели, удобного для постановки задачи анализа на ЭВМ и последующего численного ее решения с получением требуемых характеристик и параметров схемы за допустимое время счета.

## 1.2 Классификация математических моделей электронных схем

Разрабатываемые математические модели должны оцениваться по следующим критериям: точность, экономичность, универсальность.

По сложности (полноте охвата) различают модели компонентов, модели схем и модели систем, включающих несколько схем.

По характеру отображаемых свойств модели делятся на функциональные и топологические (структурные). Функциональные модели отражают процессы функционирования устройства. Чаще всего они записываются в виде системы уравнений. Топологические модели отражают только структурные особенности устройств. Они, как правило, имеют форму графов, списков векторов, матриц и отображают взаимное расположение элементов в пространстве, наличие связей между ними и т. д. [1].

По способам получения функциональные модели делят на теоретические и формальные. Теоретические модели строят, используя физические законы (Ома, Кирхгофа). По характеру зависимостей, т. е. по типу коэффициентов в уравнениях, модели делят на линейные и нелинейные.

В зависимости от мощности множества значений переменных модели различают как непрерывные и дискретные. В непрерывных моделях переменные непрерывны, поэтому множество вариантов решений имеет мощность континуума. Переменные дискретных моделей – дискретны, а множество решений счетно.

По форме связей между выходными внутренними и внешними параметрами различают модели алгоритмические (в виде систем уравнений в базисе узловых или контурных переменных) и аналитические (в виде явных зависимостей выходных параметров от внутренних и внешних).

По тому, учитывают ли модели инерционность процессов, различают модели статические (по постоянному току) и динамические (по переменному току).

## 1.3 Классификация электронных схем по типу уравнений, применяемых в их математических моделях

Электронная цепь в зависимости от характеристик входящих в нее компонентов может обладать самыми различными свойствами. Реальные зависимости между токами и напряжениями на ее полюсах в общем случае всегда нелинейны, достаточно сложны и носят в определенной степени статистический характер. В то же время **в зависимости от режима работы** устройства по току (напряжению) и по ряду внешних воздействий степень нелинейности характеристик входящих в нее компонентов может

быть различной, а статистический характер параметров компонентов устройства в стационарных условиях его эксплуатации весьма мало выражен.

При формировании математической модели электронной цепи в зависимости от целей ее анализа и требуемой точности иногда вполне допустимо нелинейные зависимости между токами и напряжениями на полюсах ее компонентов заменить на линейные. В результате более точная и более сложная нелинейная модель заменяется менее точной, но более простой линейной моделью. Электронных схем с точки зрения их анализа, а именно по типу уравнений, составляющих их математические модели, делятся на: линейные, линейные параметрические, нелинейные и нелинейные параметрические.

**Линейные схемы**, описываются линейными алгебраическими и дифференциальными уравнениями с постоянными коэффициентами, в которых параметры всех компонентов можно считать постоянными. Модели таких схем в соответствии с теорией линейных дифференциальных уравнений обладают двумя очень важными с практической точки зрения свойствами. Это принцип наложения (суперпозиции) и принцип инвариантности взаимных отношений возмущения и реакции к интегрированию и дифференцированию.

*Принцип наложения* формулируется так: реакция линейной схемы, т. е. схемы, описываемой линейной моделью, на действие суммы возмущений равно сумме реакций на действие каждого возмущения в отдельности.

*Принцип инвариантности* в линейной системе соотношение между воздействием и реакцией остается неизменным при дифференцировании или интегрировании.

Практически важно запомнить, что реакции линейных схем с постоянными параметрами не содержат новых спектральных составляющих по отношению к спектрам воздействующих на схему сигналов.

К линейным схемам относят:

– электронные схемы, составленные из линейных компонент, т. е. компонент, токи и напряжения на полюсах которых всегда связаны между собой линейными зависимостями (пассивные компоненты);

– электронные схемы, включающие в свой состав так называемые квазилинейные компоненты (электронные компоненты – лампы, транзисторы, оптроны, операционные усилители и др.), т. е. компоненты, зависимости между токами и напряжениями на полюсах которых могут быть с определенной степенью допущения описаны линейными соотношениями. Такое возможно относительно указанных электронных компонент, когда они в анализируемых цепях используются в режимах так называемого малого сигнала.

**Линейные параметрические схемы.** Это схемы, в которых имеются компоненты с изменяющимися во времени параметрами под действием дополнительного (как правило) управляющего источника. Такие схемы описываются линейными уравнениями с переменными коэффициентами. Будучи линейными, параметрические схемы, а точнее их модели, обладают свойствами наложения и инвариантности. Однако в отличие от линейных схем с постоянными параметрами в них возникают новые спектральные составляющие при воздействии на вход схемы гармонических сигналов и при изменении ее параметров по аналогичному закону. Примерами таких схем являются схема с источником сигнала, последовательно включенным с угольным микрофоном, проводимость которого изменяется под действием звукового давления, а также различные преобразователи частоты, малошумящие параметрические усилители, магнито-транзисторные параметроны и т. п.

**Нелинейные схемы.** Содержат хотя бы одну компоненту, токи и напряжения на полюсах которой связаны нелинейной зависимостью. Такие цепи описываются нелинейными интегродифференциальными уравнениями, в которых отдельные коэффициенты при переменных не являются постоянными и зависят от самой переменной и ее производных. Принципиальным отличием нелинейных схем является неприменимость к ним в общем случае принципов наложения и инвариантности.

**Нелинейно-параметрические схемы.** К ним относят схемы, содержащие нелинейные компоненты и компоненты с переменными во времени параметрами. К подобным схемам относятся, например, устройства частотной модуляции, параметрические генераторы и др. Описываются подобные схемы нелинейными уравнениями с переменными во времени коэффициентами.

#### **1.4 Модели компонентов электронных схем**

В соответствии с режимом электронной цепи и задачей исследований эти модели подразделяются на линейные слабосигнальные модели для квазилинейного режима, нелинейные безынерционные модели для статического режима и больших низкочастотных сигналов, нелинейные универсальные модели для переходных и стационарных режимов при больших сигналах [2]. При разработке электронных компонентов использовано представление электронного прибора в виде черного ящика, благодаря чему отпадает необходимость в рассмотрении внутренних физических процессов. Соответствующие характеристики и параметры



получаются в этом случае на основании значений входных и выходных токов и напряжений компонента.

При анализе и синтезе электронных схем широко используются модели компонентов, содержащие идеальные активные преобразователи (ИАП), полупроводниковые диоды, биполярные и полевые транзисторы, операционные усилители. Рассмотрим некоторые из них.

#### 1.4.1 Идеальные активные преобразователи

Целесообразность применения моделей с ИАП обусловлена тем, что схему замещения любого активного четырехполюсника можно представить в виде соединения соответствующего ИАП и двухполюсника, а это упрощает решение задач анализа и позволяет легко получить общие решения задач синтеза.

Все ИАП можно разделить на две группы: конверторы и инверторы сопротивления. К конверторам сопротивления относятся: ПНН (преобразователь напряжения в напряжение или источник напряжения, управляемый напряжением); ПТТ (преобразователь тока в ток или источник тока управляемый током) и др. К инверторам сопротивления относятся: ПНТ (преобразователь напряжения в ток или источник тока, управляемый напряжением), ПТН (преобразователь тока в напряжение или источник напряжения, управляемый током) и др. В таблице 1.1 приведены схемы замещения указанных ИАП [5].

#### 1.4.2 Аномальные элементы

В ряде случаев анализ и синтез электронных схем упрощается, если воспользоваться моделями компонентов, содержащими «аномальные» элементы: нуллятор, норатор, нуллок, унистор [4].

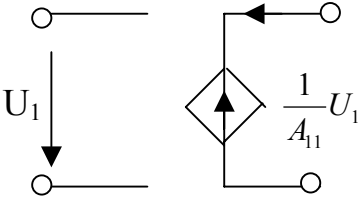
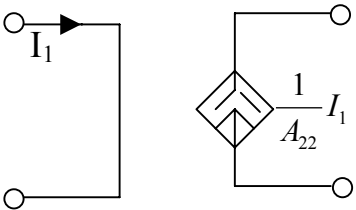
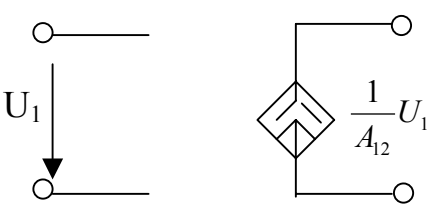
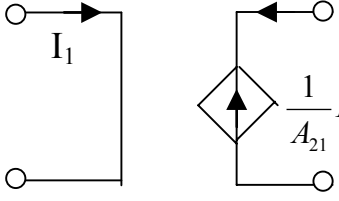
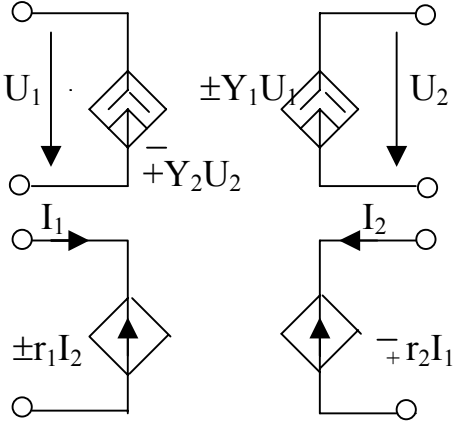
*Нуллятор* – это двухполюсник, который «обращает» в ноль протекающий через него ток и приложенное к нему напряжение (см. рисунок 1.1 а).

*Норатор* – это двухполюсник, у которого ток и напряжение принимают любые, не связанные между собой значения (рисунок 1.1 б).

Нуллятор и норатор нельзя описать с помощью законов Ома, но цепи, их содержащие подчиняются законам Кирхгофа.

*Нуллок* – это четырехполюсник, у которого входные ток и напряжение равны нулю, а выходные ток и напряжение принимают любые, не связанные между собой значения (см. рисунок 1.1 в). Нуллок эквивалентен операционному усилителю.

Таблица 1.1

№ п/п	ИАП	Схемы замещения ИАП
1	ПНН (ИНУН)	
2	ПТТ (ИТУТ)	
3	ПНТ (ИГУН)	
4	ПТН (ИНУТ)	
5	ИПС, Гиратор	

*Унистор* – это элемент, обладающий односторонней проводимостью. Величина его проводимости в направлении стрелки записывается рядом со стрелкой. Проводимость в направлении, встречном стрелке, соответствует разрыву (см. рисунок 1.1 г).

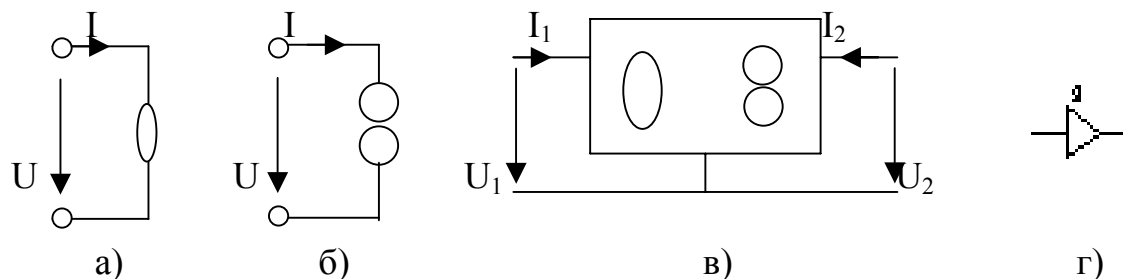


Рисунок 1.1

### 1.4.3 Полупроводниковый диод

Одним из наиболее распространенных элементов электронных схем является полупроводниковый диод, условное обозначение его представлено на рисунке 1.2.

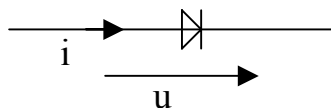


Рисунок 1.2

Простейшая математическая модель которого для постоянного тока может быть получена из уравнения диффузии в виде:

$$i_d = I_0 \left( e^{\frac{qu}{mkt}} - 1 \right), \quad (1.1)$$

где  $q = 1.6022 \cdot 10^{-19}$  Кл – заряд электрона;  
 $k = 1.3806 \cdot 10^{-23}$  Дж/К° – постоянная Больцмана;  
 $T$  – абсолютная температура;  
 $m = 1 \dots 2,5$ ;  
 $u$  – напряжение, приложенное к диоду;  
 $\phi_T = Kt / q$  – тепловой потенциал;  
 $I_0$  – ток насыщения диода, зависящий от температуры:

$$I_0 = I_0^{T=293^\circ} \left( \frac{T}{293} \right)^3 e^{K_0 \left( \frac{1}{293} - \frac{1}{T} \right)},$$

где  $K_0$  – эмпирический коэффициент;  
 $T$  – текущая температура;  
 $I_0^{T=293^\circ}$  – ток насыщения диода при температуре  $T=293^\circ$  К.

Приблизить теоретическую вольт-амперную характеристику диода к реальной возможно вводом в математическую модель (1.1) дополнительных слагаемых, которые позволят учесть процессы генерации и рекомбинации носителей в обедненной зоне, влияние объемного сопротивления полупроводника и инерционные свойства диода [5].

Математическая модель в этом случае примет вид:

$$i_0 = I_0(e^{\frac{u}{m\phi_T}} - 1) + \frac{u}{R_y} + (C_0 + C_0) \frac{\partial u}{\partial t}, \quad (1.2)$$

где  $R_y$  – сопротивление утечки перехода;

$$C_0 = \frac{I_0 \tau}{m\phi_T} e^{\frac{u}{m\phi_T}} - \text{диффузионная емкость};$$

$$C_0 - \text{барьерная емкость } C_B = C_{B0} \left( \frac{\phi_0}{\phi_0 - u} \right)^n;$$

$\tau$  – время жизни неосновных носителей;

$\phi_0$  – контактная разность потенциалов;

$n=1/2$  – для резких;  $n=1/3$  – для плавных  $p-n$  переходов;

$C_{B0}$  – барьерная емкость при нулевом смещении перехода.

Схема замещения диода, соответствующая модели (1.2), приведена на рисунке 1.3.

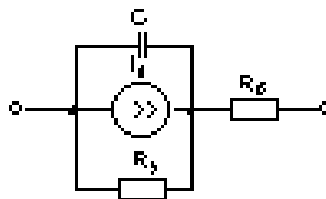


Рисунок 1.3

#### 1.4.4 Биполярный транзистор

Следующим не менее распространенным элементом схемы является биполярный транзистор. Схема нелинейной инжекционной модели идеализированного транзистора структуры  $p-n-p$ , предложенная Эберсом и Моллом, приведена на рисунке 1.4 а.

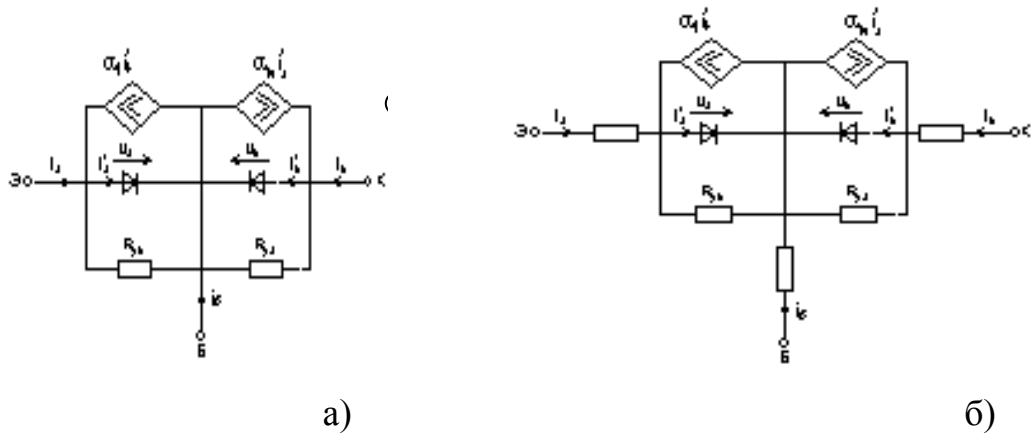


Рисунок 1.4

В общем случае токи эмиттера и коллектора определяются следующим образом:

$$\begin{cases} i_{\text{Э}} = i'_{\text{Э}} - \alpha_I i'_{\text{К}} + \frac{u_{\text{Э}}}{R_{\text{YЭ}}} \\ i_{\text{К}} = i'_{\text{К}} - \alpha_N i'_{\text{Э}} + \frac{u_{\text{К}}}{R_{\text{YК}}} \end{cases}, \quad (1.3)$$

где  $i'_{\text{Э}}$  и  $i'_{\text{К}}$  – токи эмиттерного и коллекторного переходов, определяемые по модели (1.1);

$\alpha_I$ ,  $\alpha_N$  – коэффициенты обратной и прямой передачи тока транзистора с общей базой;

$R_{\text{Y}}$ ,  $R_{\text{YК}}$  – сопротивления утечки соответственно эмиттерного и коллекторного переходов.

На основании моделей (1.1) и (1.3) можно записать

$$\begin{cases} i_{\text{Э}} = I'_{\text{Э0}} (e^{\frac{u_{\text{Э}}}{m_{\text{Э}} \varphi_T} - 1}) - \alpha_I I'_{\text{К0}} (e^{\frac{u_{\text{К}}}{m_{\text{К}} \varphi_T} - 1}) + \frac{u_{\text{Э}}}{R_{\text{YЭ}}} \\ i_{\text{К}} = I'_{\text{К0}} (e^{\frac{u_{\text{К}}}{m_{\text{К}} \varphi_T} - 1}) - \alpha_N I'_{\text{Э0}} (e^{\frac{u_{\text{Э}}}{m_{\text{Э}} \varphi_T} - 1}) + \frac{u_{\text{К}}}{R_{\text{YК}}} \end{cases}, \quad (1.4)$$

где  $I'_{\text{Э0}}$ ,  $I'_{\text{К0}}$  – токи насыщения переходов, определяемые аналогично току  $I_0$  из уравнения (1.1).

Эти токи могут быть выражены через паспортные данные  $I_{\text{Э0}}$  и  $I_{\text{К0}}$ , измеряемые при обрыве соответственно коллектора и эмиттера:

$$I'_{\text{К0}} = \frac{I_{\text{К0}}}{1 - \alpha_N \alpha_I} \quad \text{и} \quad I'_{\text{Э0}} = \frac{I_{\text{Э0}}}{1 - \alpha_N \alpha_I}. \quad (1.5)$$

Коэффициенты обратной и прямой передачи тока транзистора с общим эмиттером или общим коллектором обозначаются через  $\beta_I$  и  $\beta_N$ , которые связаны с коэффициентами  $\alpha_I$ ,  $\alpha_N$  следующими соотношениями:

$$\beta_N = \alpha_N / (1 - \alpha_N) \quad \text{и} \quad \beta_I = \alpha_I / (1 - \alpha_I) . \quad (1.6)$$

Практическая нелинейная статическая модель транзистора, как и для диода, дополняется слагаемыми, учитывающими сопротивления в толщине полупроводникового материала (рисунок 1.4 б) [5].

Математическая модель в этом случае примет следующий вид:

$$\begin{cases} i_{\mathcal{E}} = i_{\mathcal{E}}'' - \alpha_I i_R' + \frac{u_{\mathcal{E}}}{R_{y\mathcal{E}}} + (C_{\partial\mathcal{E}} + C_{\sigma\mathcal{E}}) \frac{\partial u_{\mathcal{E}}}{\partial t} \\ i_K = i_K'' - \alpha_N i' + \frac{u_K}{R_{yK}} + (C_{\partial K} + C_{\sigma K}) \frac{\partial u_K}{\partial t} \end{cases} . \quad (1.7)$$

## **2 Анализ статического режима нелинейных электронных схем**

Под статическим режимом схемы понимают режим, при котором входные сигналы имеют нулевые значения и существуют лишь воздействия от источников питания. Расчет статического режима схемы имеет важное значение при ее исследовании. Статический режим схемы определяет начальные условия при ее анализе в области малого и большого сигналов.

Для анализа статического режима нелинейных электронных схем применяют графические и аналитические методы. При использовании графических методов, отличающихся наглядностью и точностью, затруднена оценка влияния параметров компонентов схемы на статический режим. Использование аналитических методов, основанных на аппроксимации нелинейной зависимости и формировании математической модели схемы, позволяют исследовать влияние различных параметров на режим схемы по постоянному току.

### **2.1 Формирование схемной модели**

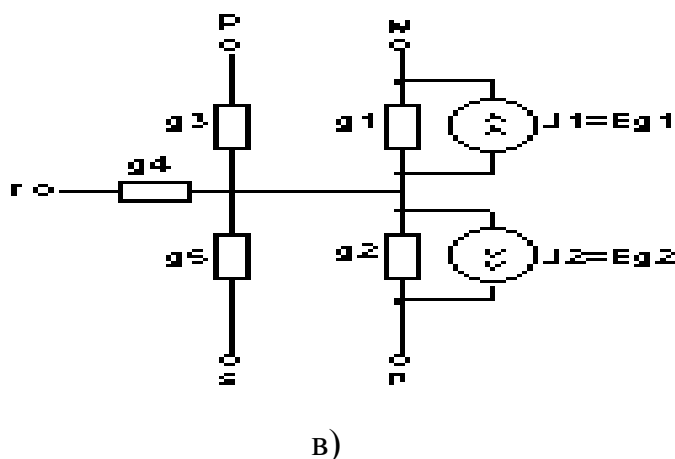
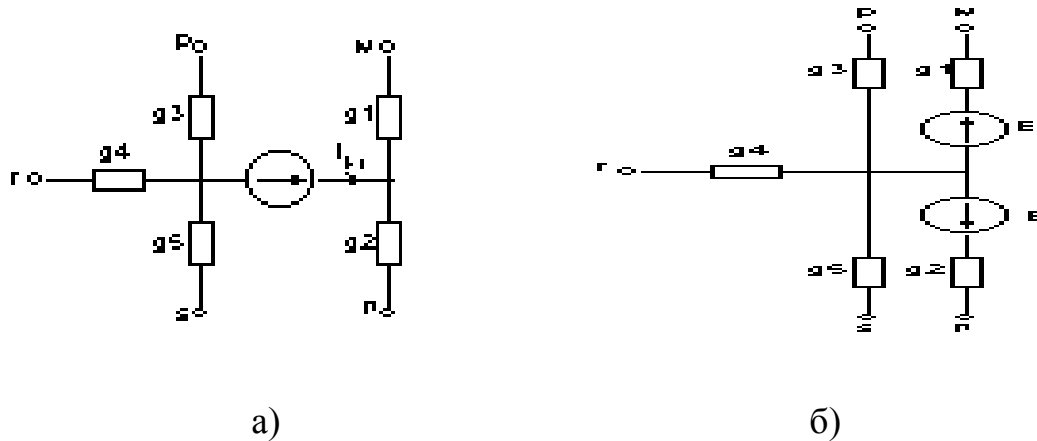
Анализ электронной схемы включает в себя формирование схемной модели и математической модели исходной схемы. Схемная модель формируется на основании метода, выбранного для описания математической модели заданной схемы (метод узловых напряжений, метод контурных токов и т.п.). Нами для формирования математической модели выбран метод узловых напряжений. В дальнейшем необходимо об этом помнить, поскольку все преобразования при формировании схемной модели проводятся для случая применения именно этого метода.

Итак, поскольку проводится анализ статического режима методом узловых напряжений при формировании схемной модели необходимо:

- исключить соответствующим образом реактивные элементы, поскольку статический режим – это режим по постоянному току;
- исключаются источники сигналов;
- условные обозначения нелинейных компонентов схемы заменяются их эквивалентными схемами замещения с управляемыми источниками;
- источники напряжения преобразуются в источники тока;
- линейные сопротивления заменяются линейными проводимостями.

Остановимся подробнее на преобразовании источника напряжения в источник тока. Для этого, ветви с последовательно соединенными

источником напряжения  $E$  и резистивным элементом  $R$  должны быть на основании теоремы Нортон преобразованы в параллельно соединенные проводимость  $G=1/R$  и источник тока  $J=E/R$ . При наличии ветви, содержащей только источник напряжения (см. рисунок 2.1 а), можно поступить двояко. Можно выполнить эквивалентные преобразования схемы, связанные с переносом источника напряжения через узел (см. рисунок 2.2 б) и последующим преобразованием Нортон последовательно соединенных источников напряжения и проводимостей (см. рисунок 2.1 в), либо осуществить преобразование включением в ветвь с источником напряжения двух последовательно соединенных, равных по модулю проводимостей противоположного знака (см. рисунок 2.1 г) и последующим преобразованием в цепь с эквивалентным источником тока (см. рисунок 2.1 д) [10].





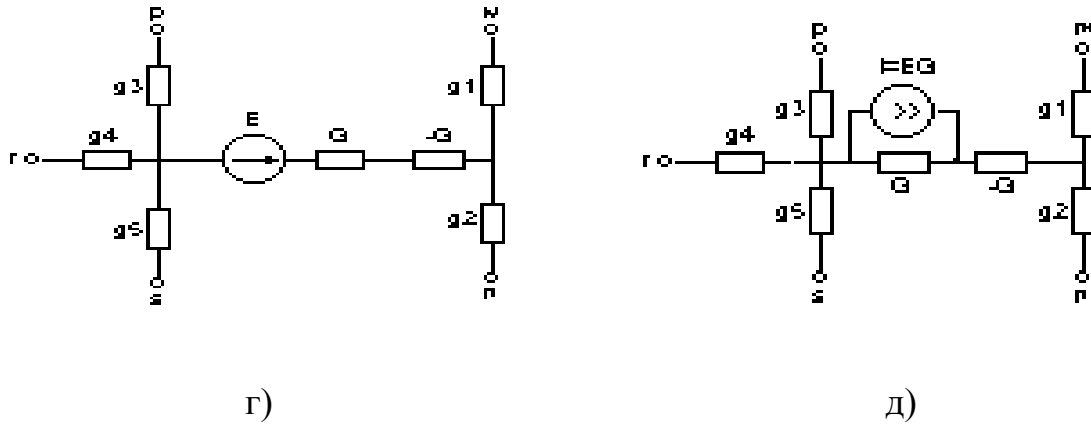


Рисунок 2.1

## 2.2 Формирование математической модели

Пусть некоторая схема содержит  $(n+1)$ , включая базисный. В схеме присутствуют источники тока, линейные проводимости и нелинейные двухполюсные резистивные элементы, управляемые напряжением, т.е. такие, токи которых  $i_{kl}$  являются однозначными функциями напряжения  $u_{kl}$ .

$$i_{kl} = \varphi_{kl}(u_{kl}) = \frac{\varphi_{kl}(u_{kl})}{u_{kl}} \cdot u_{kl} = g_{kl}(u_{rl}) \cdot (u_k - u_l), \quad (2.1)$$

где  $i_{kl}$  – ток ветви, включенной между узлами  $k$  и  $\lambda$ ;

$u_{kl}$  – напряжение ветви, включенной между узлами  $k$  и  $\lambda$ ;

$g_{kl}(u_{rl})$  – нелинейная проводимость элемента;

$u_k, u_l$  – узловые напряжения.

Полагая, что в общем случае нелинейный источник тока, управляемый напряжением  $u_{ij}$  включен между узлами  $p$  и  $q$

$$J_{pq} = g_{pq}(u_{ij}) \cdot (u_i - u_j) \quad (2.2)$$

запишем уравнения по первому закону Кирхгофа для узлов  $k, l, p$  и  $q$

$$\begin{aligned} \sum_k i &= G_{k0}u_k + G_{k1}(u_k - u_1) + \dots + g_{k\lambda}(u_{k\lambda})(u_k - u_\lambda) + \dots + G_{ki}(u_k - u_i) + \dots + \\ &+ G_{kj}(u_k - u_j) + G_{kp}(u_k - u_p) + \dots + G_{kq}(u_k - u_q) + \dots + G_{kn}(u_k - u_n) - J = 0, \\ \sum_\lambda i &= G_{\lambda 0}u_\lambda + G_{\lambda 1}(u_\lambda - u_1) + \dots + g_{k\lambda}(u_{k\lambda})(u_k - u_\lambda) + \dots + G_{\lambda i}(u_\lambda - u_i) + \dots + \\ &+ G_{\lambda j}(u_\lambda - u_j) + G_{\lambda p}(u_\lambda - u_p) + \dots + G_{\lambda q}(u_\lambda - u_q) + \dots + G_{\lambda n}(u_\lambda - u_n) - J_\lambda = 0, \end{aligned}$$



инверсией – в проводимости  $Y_{pj}$  и  $Y_{qi}$ . Заметим, что линейные и нелинейные проводимости ветвей, соединяющих узел  $s$  с базисным, входят в матрицу проводимости один раз с положительным знаком, в собственную проводимость узла  $Y_{ss}$ . Передаточная проводимость ПНТ, вход которого включен между узлом  $f$  и базисным, а выход – между узлом  $r$  и базисным, также входит в матрицу проводимостей один раз, без инверсии знака, в проводимость  $Y_{rf}$ .

При формировании вектора независимых источников  $\mathbf{I}$  ток  $J_{k\lambda}$  источника, направленного от узла  $k$  к узлу  $\lambda$ , прибавляется к элементу  $\lambda$  вектора  $\mathbf{I}$  и вычитается из элемента  $k$ .

Для исключения сингулярности матрицы коэффициентов, имеющей место при  $u_{k\lambda} = 0$ , выделим из матрицы коэффициентов уравнений (2.4) матрицу постоянных коэффициентов  $\mathbf{G}$  и матрицу коэффициентов, зависящих от переменных  $\mathbf{g}(\mathbf{U})$ , тогда уравнения (2.4) можно переписать в виде:

$$\mathbf{G} \cdot \mathbf{U} + \Phi(\mathbf{U}) - \mathbf{I} = 0, \quad (2.5)$$

где  $\Phi(\mathbf{U})$  – вектор нелинейных функций

$$\Phi(\mathbf{U}) = \mathbf{g}(\mathbf{U}) \cdot \mathbf{U} = \begin{bmatrix} \varphi_1(\mathbf{U}) \\ \varphi_2(\mathbf{U}) \\ \mathbf{M} \\ \varphi_n(\mathbf{U}) \end{bmatrix}.$$

Вектор функций  $\Phi(\mathbf{U})$  может быть получен без использования матрицы  $\mathbf{g}(\mathbf{U})$ , если рассматривать нелинейные элементы, как эквивалентные источники тока  $i_{kl} = \varphi_{kl}(u_{kl})$ . В этом случае вектор функций формируется аналогично вектору  $\mathbf{I}$  независимых источников, т.е.  $\varphi_\lambda(\mathbf{U}) := \varphi_\lambda(\mathbf{U}) + \varphi_{k\lambda}(u_{k\lambda}), \varphi_k(\mathbf{U}) := \varphi_k(\mathbf{U}) - \varphi_{k\lambda}(u_{k\lambda})$ .

В общем случае анализа статического режима возникает ряд трудностей:

1) кроме резистивных элементов, управляемых напряжением, схема содержит элементы, управляемые током, т.е. такие, напряжения которых являются однозначными функциями токов;

2) в схеме могут присутствовать независимые или управляемые источники напряжения.

В первом случае резистивный элемент, управляемый током описывается уравнением

$$u_k - u_\lambda = P_{k\lambda}(i_{k\lambda}), \quad (2.6)$$

из которого следует

$$u_k - u_\lambda - r_{k\lambda}(i_{k\lambda}) \cdot i_{k\lambda}, \quad (2.7)$$

$$r_{k\lambda}(i_{k\lambda}) = \frac{P_{k\lambda}(i_{k\lambda})}{i_{k\lambda}}.$$

Функция  $P_{k\lambda}$  обычно не имеет обратного преобразования с функцией  $f_{k\lambda}$  в модели (2.1), поэтому значение тока  $i_{k\lambda}$  в модели (2.3) остается неизвестным и для получения совместной системы уравнений к  $n$  уравнениям (2.4) добавим уравнение (2.7). С учетом очевидного соотношения  $i_k = -i_\lambda = i_{k\lambda}$ , матрица коэффициентов увеличится на одну строку и один столбец, а векторы неизвестных и независимых источников на один элемент

$$\begin{array}{c} \text{k} \quad \lambda \quad \text{n+1} \\ \begin{array}{c} k \\ \lambda \\ \text{M} \\ \text{n+1} \end{array} \begin{bmatrix} \dots & +1 \\ \dots & -1 \\ \dots & \dots \\ 1 & -1 & \dots & -r_{k\lambda}(u_{k\lambda}) \end{bmatrix} \cdot \begin{bmatrix} u_k \\ u_\lambda \\ \text{M} \\ i_{k\lambda} \end{bmatrix} - \begin{bmatrix} J_k \\ J_\lambda \\ \text{M} \\ 0 \end{bmatrix} = \begin{bmatrix} 0 \\ 0 \\ \text{M} \\ 0 \end{bmatrix}. \end{array} \quad (2.8)$$

При наличии  $m$  таких нелинейных элементов и линейных сопротивлений матрица коэффициентов будет состоять из четырех блок-матриц:

1) матрицы узловых проводимостей  $Y$  размером  $n \times n$  для элементов, допускающих описание в форме линейной проводимости или управляемой напряжением нелинейной проводимости;

2) диагональной матрицы  $R$  размером  $m \times m$  сопротивлений линейных элементов или управляемых током нелинейных сопротивлений;

3) матрицы инцидентий  $A$  размером  $n \times m$ , каждый  $i$ -ый столбец которой содержит один или два ненулевых элемента в строках, соответствующих узлам  $k$  и  $\lambda$  (один из них может быть базисным)

подключения  $i$ -го сопротивления. Причем ненулевой элемент равен «+1», если ток направлен от узла, и «-1» в противном случае;

4) транспонированной матрицы инцидентий  $A^T$ .

Векторы неизвестных, независимых источников и нулевой вектор соответственно дополняются  $m$  неизвестными токами и  $m$  нулями.

Во-вторых, можно ввести дополнительную переменную-ток  $i_{\lambda k}$  в ветви с источником напряжения, учесть его в уравнениях (2.4) для узлов  $k$  и  $\lambda$  и добавить к системе уравнений компонентное уравнение  $u_\lambda - u_k = E$ . В результате матрица коэффициентов увеличивается на одну строку и один столбец, а векторы неизвестных и независимых источников – на один элемент.



Если приравнять нулю систему уравнений (2.11) и использовать верхние индексы для обозначения последовательности итераций, получим

$$F(U^k) + J^k(U^{k+1} - U^k) = 0 \quad (2.14)$$

Решение уравнения (2.14) можно найти как

$$U^{k+1} = U^k (F(U^k)). \quad (2.15)$$

Перепишем модель (2.14) с учетом (2.13) в виде

$$J^k \Delta U^k = -F(U^k). \quad (2.16)$$

Решив систему линейных уравнений (2.16), можно определить  $\Delta U^k$ , а затем определить  $U^{k+1}$  из выражения

$$U^{k+1} = U^k + \Delta U^{k+1}.$$

Приближенное решение  $U^{k+1}$  необходимо получить с наперед заданной точностью  $\varepsilon > 0$ , т.е.  $U^{k+1}$  должно принадлежать  $\varepsilon$ -окрестности точного решения  $U^*$ . К сожалению, точка  $U^*$  неизвестна, что не позволяет вычислить норму

$$\|U^{K+1} - U^*\| = \sqrt{\sum_{i=1}^n (u_i^{k+1} - u_i^*)^2} \quad (2.17)$$

и определить, выполняется ли условие

$$\|U^{K+1} - U^*\| < \varepsilon. \quad (2.18)$$

На практике достигнутой в процессе итераций точность обычно оценивают по норме вектора поправок  $\|\Delta U^k\|$  или по норме вектора невязок  $\|F(U)\|$ . При высокой скорости сходимости итерационной последовательности к точному решению поправка на  $(k+1)$ -й итерации будет заметно меньше по абсолютной величине, чем поправка на  $k$ -й итерации, и в этих условиях принимают допущение  $\|\Delta U^k\| \cong \|U^{k+1} - U^*\|$  откуда следует, что вычисления необходимо прекращать при выполнении условия

$$\|\Delta U^k\| < \varepsilon. \quad (2.19)$$

Рассмотренный подход к решению системы уравнений (2.10) является реализацией метода Ньютона-Рафсона.

При реализации любого метода в программах машинного анализа схем, необходима уверенность, что решение будет достигнуто. Поэтому необходимо использование приемов, повышающих вероятность сходимости ньютоновских итераций. Некоторые из них, наиболее часто применяемые на практике, рассмотрены в источнике [5].

## 2.4 Определение элементов матрицы Якоби

В общем случае схем с любыми нелинейными компонентами для вычисления элементов матрицы Якоби можно использовать метод приращений, заключающийся в замене производных отношениями приращений:

$$\frac{\partial f_i}{\partial u_j} = \frac{\Delta f_i}{\Delta u_j} . \quad (2.20)$$

Тогда, давая поочередно малые приращения  $\Delta u_j$  переменным и вычисляя при этом отклонения невязок  $\Delta f_i$ , получим элементы матрицы Якоби как отношение этих приращений.

Однако необходимость поочередного изменения переменных приводит к выполнению  $(n+1)$ -го варианта вычислений невязок ( $n$  – число независимых переменных). Так как матрицу Якоби требуется при анализе вычислять многократно, то затраты машинного времени могут оказаться чрезмерно большими. Поэтому чаще используется аналитический подход к определению матрицы Якоби.

Выделим в уравнении (2.4) линейную и нелинейную части матрицы проводимостей и перепишем его в виде

$$G \cdot U + G(U) \cdot U - I = 0. \quad (2.21)$$

С учетом выражения (2.1) уравнение (2.21) будет записано в виде:

$$G \cdot U + \Phi(U) \cdot U^{-1} \cdot U - I = 0, \quad (2.22)$$

где  $\Phi(U)$  – вектор функция токов нелинейных элементов.

Дифференцируя уравнение (2.22) по всем компонентам вектора  $U$  приходим к матрице Якоби

$$J = G + \frac{\partial \Phi(U)}{\partial U} . \quad (2.23)$$

Полученная матрица имеет точно такую же структуру, что и узловая матрица проводимостей в модели (2.1). Линейные проводимости остаются в матрице неизменными. На месте нелинейных проводимостей появляются производные от токов по напряжению  $\frac{\partial \varphi(u)}{\partial u}$ . Эти производные представляют собой дифференциальные проводимости нелинейных элементов и вычисляются при напряжениях, найденных на предыдущей итерации.



### 3 Пример расчета индивидуального задания

Исходные данные для анализа статического режима выдаются преподавателем индивидуально. Задание включает: анализируемую схему, значения параметров элементов активной и пассивной частей схемы, значения источников питания, рекомендуемый метод для формирования системы уравнений математической модели.

В данном разделе проиллюстрируем конкретным примером анализ статического режима.

#### 3.1 Задание на выполнение индивидуальной работы

1. Анализируемая схема усилительного каскада приведена на рисунке 3.1. Причем, транзистор структуры  $n-p-n$  с общим эмиттером считать идеальным и значения его параметров известными; параметры источника питания также считать заданными.

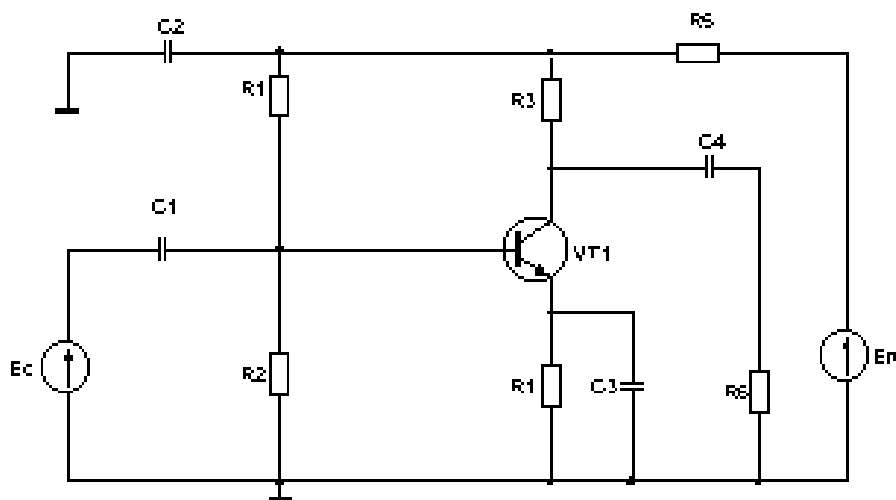


Рисунок 3.1

2. Для заданной электронной схемы выполнить анализ статического режима:

- сформировать схемную модель;
- сформировать математическую модель;
- выполнить настройку схемы на заданный режим.

### 3.2 Формирование схемной модели

Статический режим схемы определяет начальные условия при ее анализе в области малого и большого сигналов.

Выбираем для описания математической модели систему уравнений, составленную методом узловых напряжений. Согласно выбранному методу формируется схемная модель как было рассмотрено ранее в разделе 2.1.

Итак, поскольку проводится анализ статического режима методом узловых напряжений, для формирования схемной модели преобразуем исходную схему следующим образом:

- исключаем реактивные элементы, поскольку статический режим – это режим по постоянному току, соответствующим образом;
- линейные сопротивления заменяем линейными проводимостями;
- исключаем источники сигналов (см. рисунок 3.2 а);
- источник питания, представляющий собой источник напряжения преобразуем в источник тока. Для этого ветвь, с последовательно соединенными источником напряжения  $E_n$  и резистивным элементом  $R_5$ , на основании теоремы Нортон преобразуем в параллельно соединенные проводимость  $g_5 = 1/R_5$  и источник тока  $J = g_5 \cdot E$  (см. рисунок 3.2 б);
- условное обозначение нелинейного компонента схемы, биполярного транзистора структуры  $n-p-n$ , заменяем эквивалентной схемой замещения, моделью Эберса-Молла. Источник тока, управляемый током, в этой модели преобразуем соответствующим образом в источник тока, управляемый напряжением (см. рисунок 3.3).

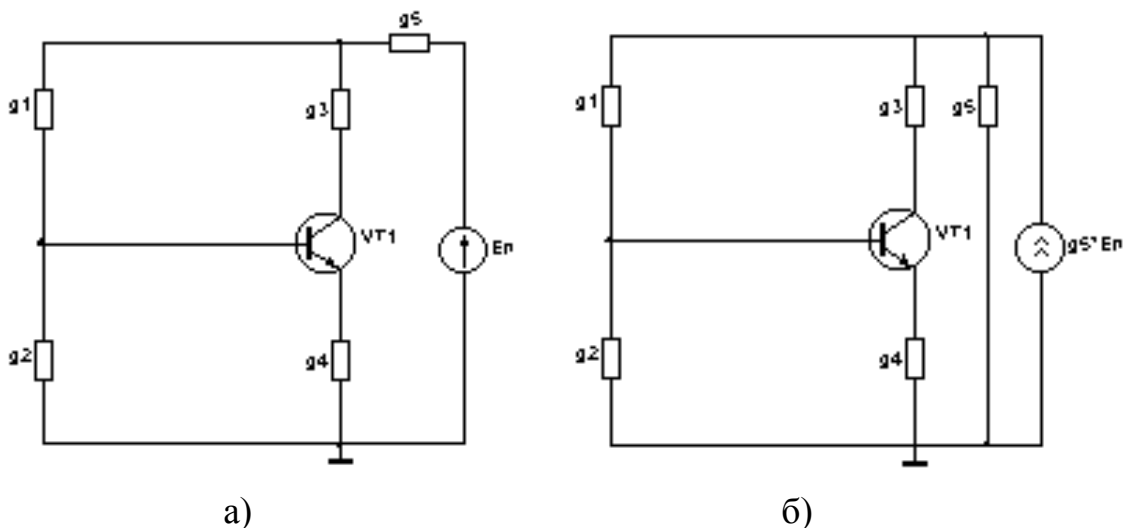


Рисунок 3.2

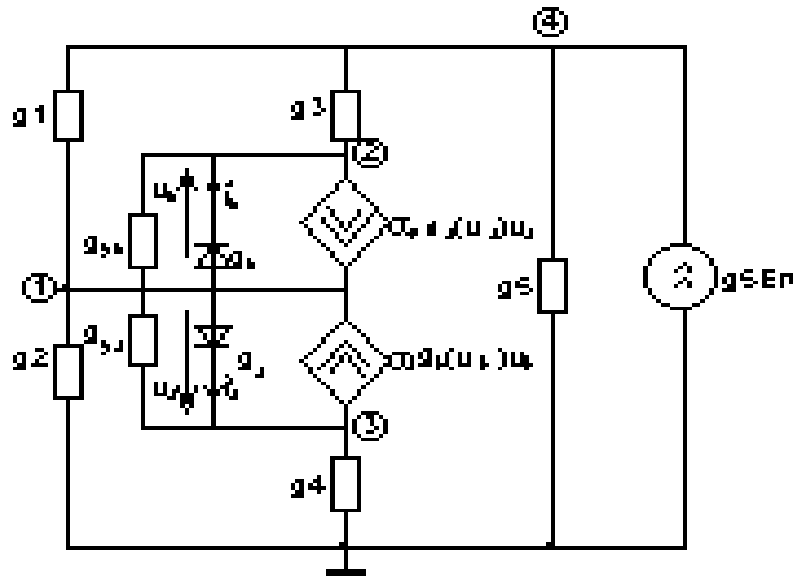


Рисунок 3.3

После указанных преобразований модель, представленная на рисунке 3.3, будет представлять собой схемную модель. Обозначим узлы, их в данном случае будет четыре.

### 3.3 Формирование математической модели

Математическую модель формируем по схемной модели согласно разделу 2.2. Модель цепи, нелинейные элементы которой представлены схемами замещения вида 1.6,а; источники напряжения преобразованы в эквивалентные источники тока, будет описана системой уравнений, составленной методом узловых напряжений:

$$Y \cdot U = I \quad (3.1)$$

где  $Y$  – матрица проводимостей;

$U$  – вектор узловых напряжений;

$I$  – вектор узловых токов, содержащий параметры источников воздействия и эквивалентных источников линеаризованных моделей.

Режим по постоянному току определяется решением уравнения (3.1)

Необходимо отметить, что матрица узловых проводимостей  $Y$  представляет собой сумму:

$$Y = Y_1 + Y_2 + Y_3 + Y_4, \quad (3.2)$$

где  $Y_1$  – матрица линейных проводимостей;  
 $Y_2$  – матрица нелинейных проводимостей;  
 $Y_3, Y_4$  – матрицы управляемых источников.

Запишем отдельно элементы перечисленных матриц.

$$Y_1 = \begin{vmatrix} g_1 + g_2 + g_{v\varepsilon} + g_{vK} & -g_{vK} & -g_{v\varepsilon} & -g_1 \\ -g_{vK} & g_3 + g_{vK} & 0 & -g_3 \\ -g_{v\varepsilon} & 0 & g_4 + g_{v\varepsilon} & 0 \\ -g_1 & -g_3 & 0 & g_1 + g_3 + g_5 \end{vmatrix}. \quad (3.3)$$

$$Y_2 = \begin{vmatrix} g_{\varepsilon}(u) + g_K(u) & -g_K(u) & -g_{\varepsilon}(u) & 0 \\ -g_K(u) & g_K(u) & 0 & 0 \\ -g_{\varepsilon}(u) & 0 & g_{\varepsilon}(u) & 0 \\ 0 & 0 & 0 & 0 \end{vmatrix}. \quad (3.4)$$

Нелинейные проводимости  $g_K(u)$  и  $g_{\varepsilon}(u)$  на этой схеме в соответствии с (1.4) и (2.2) имеют вид:

$$g_K(u) = \frac{I'_{K0} (e^{\frac{u_K}{m_K \varphi_T}} - 1)}{u_K} \quad \text{и} \quad g_{\varepsilon}(u) = \frac{I'_{\varepsilon 0} (e^{\frac{u_{\varepsilon}}{m_{\varepsilon} \varphi_T}} - 1)}{u_{\varepsilon}}. \quad (3.5)$$

При формировании матрицы проводимостей активной части, к которой относятся управляемые источники, номера узлов, соответствующие входным зажимам ИАП, определяют номера столбцов, а номера узлов, соответствующие выходным зажимам ИАП, определяют номера строк. Значение параметра записывается на пересечении этих строк и столбцов. Знак параметра определяется следующим образом. Для параметра  $Y_{ab}$  источника тока, управляемого напряжением,  $a$  – номер строки,  $b$  – номер столбца матрицы проводимостей соответствуют номеру выходного зажима и номеру входного зажима ИАП. Если обозначить стрелками направление тока управляемого источника и направление управляющего напряжения, причем присвоить соответствующие номера узлов началам и концам стрелок, то знак параметра  $Y_{ab}$  будет без инверсии при соответствии номерам узлов  $a$  и  $b$  комбинации стрелок «начало – начало» или «коней – коней». В случае, когда номерам данных узлов будут соответствовать комбинации стрелок «начало – конец» или «конец – начало», знак параметра  $Y_{ab}$  будет с инверсией.

$$Y_3 = \begin{vmatrix} -\alpha_N g_{\mathcal{D}}(u) & 0 & \alpha_N g_{\mathcal{D}}(u) & 0 \\ \alpha_N g_{\mathcal{D}}(u) & 0 & -\alpha_N g_{\mathcal{D}}(u) & 0 \\ 0 & 0 & 0 & 0 \\ 0 & 0 & 0 & 0 \end{vmatrix}. \quad (3.6)$$

$$Y_4 = \begin{vmatrix} -\alpha_I g_K(u) & \alpha_I g_K(u) & 0 & 0 \\ 0 & 0 & 0 & 0 \\ \alpha_I g_K(u) & -\alpha_I g_K(u) & 0 & 0 \\ 0 & 0 & 0 & 0 \end{vmatrix}. \quad (3.7)$$

После группировки приходим к матричному уравнению:

$$\begin{vmatrix} g_1 + g_2 + g_{V\mathcal{D}} + g_{VK} + & (\alpha_I - 1)g_K(u) & (\alpha_N - 1)g(u) & -g_1 \\ (1 - \alpha_N)g_{\mathcal{D}}(u) + (1 - \alpha_I)g_K(u) & -g_{VK} & -g_{V\mathcal{D}} & \\ \alpha_N g_{\mathcal{D}}(u) - g_{VK} - g_K(u) & g_3 + g_{VK} + g_K(u) & -\alpha_m g_{\mathcal{D}}(u) & -g_3 \\ \alpha_I g_K(u) - g_{V\mathcal{D}} - g_{\mathcal{D}}(u) & -\alpha_I g_K(u) & g_4 + g_{V\mathcal{D}} + g_{\mathcal{D}}(u) & 0 \\ -g_1 & -g_3 & 0 & g_1 + g_3 \\ & & & + g_5 \end{vmatrix} \mathbf{x} = \begin{vmatrix} 0 \\ 0 \\ 0 \\ g_5 E_{II} \end{vmatrix} \quad (3.8)$$

Решаем систему уравнений (3.8) и определяем значения узловых напряжений.

Настройка схемы на заданный режим производится по заданным преподавателям критериям. В данном задании это обеспечение заданного значения падения напряжения между эмиттером и коллектором. Оно должно находиться по заданию в диапазоне (3 ÷ 5) В. Если найденные значения не соответствуют этим критериям, то значения некоторых линейных проводимостей изменяют и пересчитывают значения узловых напряжений заново. И так до тех пор, пока не будут обеспечены заданные критерии.

## Список использованных источников

- 1 Бондарь В.А. Методы анализа и расчета электронных схем: Учеб.пособ. – Томск, 1998.- 436 с.
- 2 Сигорский В.П., Петренко А.И. Алгоритмы анализа электронных схем.- М.: Сов.радио, 1976.- 396 с.
- 3 Иваницкий А.М., Зелинский М.М Классификация трехполусных идеальных преобразователей.- Труды учебных институтов связи.- 1970.- № 49.
- 4 Основы инженерной электрофизики. Ч. II. Основы анализа и синтеза электронных цепей/ Под ред. П.А. Ионкина.- М.: Высш.школа, 1972.- 340 с.
- 5 Ганский П.Н. Машинный анализ и расчет электронных схем.- М.: Издательство «АВС Паблиш», 1999.- 224 с.
- 6 Самарский А.А., Гулин А.В. Численные методы.- М.: Наука, 1989.- 246 с.
- 7 Лисицкая И.Н., Сеницкий Л.А, Шумков Ю.М. Анализ электрических цепей с магнитными и полупроводниковыми элементами.- Киев: Наукова думка, 1969.- 348 с.
- 8 Бессонов Л.А. Теоретические основы электротехники.- М.: Высш.школа, 1978.- 528 с.
- 9 Матханов П.Н. Основы анализа электрических цепей. Нелинейные цепи.- М.: Высш.школа, 1977.- 574 с.
- 10 Ганский П.Н. Об эквивалентных преобразователях схем с управляемыми источниками.- Радиотехника и электроника.- 1976.- № 10.
- 11 Влах И., Сингхал К. Машинные методы анализа и проектирования электронных схем: Пер. с англ.- М.: Радио и связь, 1988.- 560 с.